



Краткое руководство ОВЕН ДТх-И.EXD



ВНИМАНИЕ

Монтаж производить **только при отключенном питании** прибора и всех подключенных к нему устройств.



ПРЕДУПРЕЖДЕНИЕ

При подключении источника питания 24 В требуется соблюдать полярность! Неправильное подключение может привести к порче оборудования.



ПРИМЕЧАНИЕ

ЗАПРЕЩАЕТСЯ снимать крышку датчика при наличии взрывоопасной среды в месте установки датчика. Для монтажа использовать только специальный инструмент для проведения электромонтажных работ. При монтаже и эксплуатации датчик не должен подвергаться резкому нагреву или охлаждению, а также механическим ударам.

Технические характеристики

Таблица 1

Наименование	Значение	
	ДТх-И.EXD	ДТх-И.EXD-Н
Питание		
Номинальное значение напряжения питания (постоянного тока), В	24	
Диапазон допустимых напряжений питания (постоянного тока), В	8...35	8...30
Максимальная мощность потребления, Вт	0,8	
Защита от обратной полярности напряжения питания	есть	
Выходной сигнал		
Диапазон выходного тока, мА	4...20	
Выходной сигнал при аварии (обрыв или короткое замыкание чувствительного элемента), мА	23	
Вид зависимости «ток от температуры»	линейная	
Диапазон преобразования температур	определяется при заказе	
Диапазон допустимых сопротивлений нагрузки, Ом *	0...1170	250...956
Время установления рабочего режима после включения напряжения питания, сек, не более	30	
Интерфейс HART	нет	есть
Конструкция		
Способ контакта с измеряемой средой	погружаемый	
Степень защиты корпуса датчика (по ГОСТ 14254)	IP65	
Взрывозащита		
Маркировка взрывозащиты	1Ex d IIC T6 Gb X	
Надежность		
Средняя наработка на отказ, ч, не менее	15 000	
Средний срок службы при номинальной температуре применения, лет, не менее:		
• для ДТП-И.EXD;	8	
• для ДТС-И.EXD	10	



ПРИМЕЧАНИЕ

* – Номинальное сопротивление нагрузки, включающее сопротивление соединительных проводов, определяется по формуле:

$$R_n (\text{Ом}) = (U_{пит} - 8) \text{ В} / 0,023 \text{ А},$$

где $U_{пит}$ – напряжение питания, В.



Габаритные размеры коммутационной головки датчика и средства обеспечения взрывозащиты приведены на рисунке 1.



ПРИМЕЧАНИЕ

Вид защитной арматуры зависит от конструктивного исполнения датчика. Полные габаритные и установочные размеры указаны в паспорте на датчик.

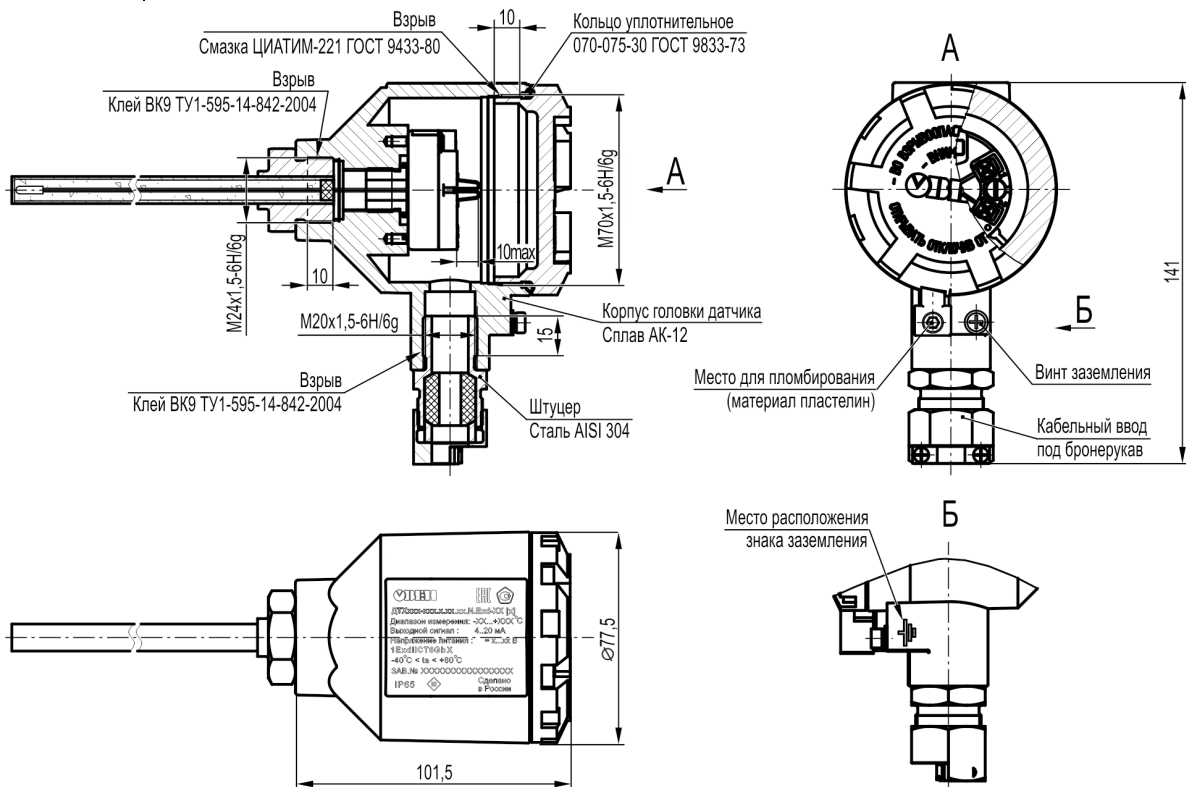


Рисунок 1 – Чертеж средств взрывозащиты



ВНИМАНИЕ

Перед монтажом датчик должен быть осмотрен. При этом следует обратить внимание на маркировку взрывозащиты, предупредительные надписи, отсутствие повреждений корпуса взрывонепроницаемой оболочки и защитной арматуры, наличие заземляющего винта на корпусе датчика, состояние подключаемого кабеля, наличие средств уплотнения для кабеля и крышки.

Порядок монтажа:

- произвести монтаж датчика на объекте, с учетом габаритных и присоединительных размеров (см. паспорт);
- выполнить монтаж внешних связей (см. рисунок 2):
 - заземлить корпус датчика;
 - отвинтить крышку датчика;
 - ввести кабель внутрь корпуса через кабельный ввод, закрепить защитную оболочку кабеля в кабельном вводе с помощью планки;
 - выполнить подключение внешних электрических цепей. Провода следует монтировать между пластинами (см. рисунок 3);
 - установить крышку на корпус, завинтить;
 - установить фиксатор, опломбировать датчик после окончательного монтажа.

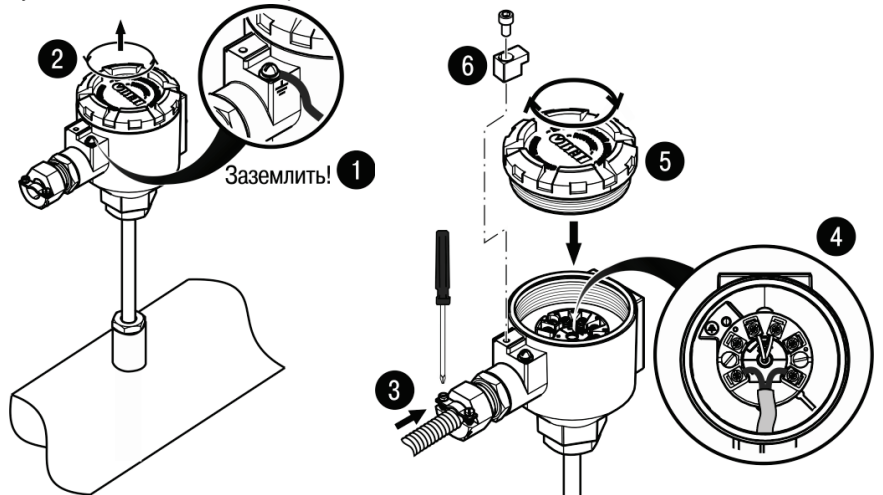


Рисунок 2 – Монтаж внешних электрических цепей

При монтаже датчика во взрывоопасной зоне следует руководствоваться следующими документами:

- правила ПЭЭП (гл. 3.4);
- правила ПУЭ (гл. 7.3);
- ГОСТ Р МЭК 60079-0-2011;
- ГОСТ Р МЭК 60079-1-2010;
- РЭ на датчик и другие нормативные документы, действующие на предприятии.

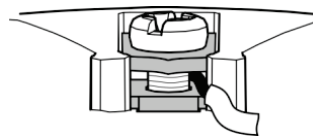


Рисунок 3 – Монтаж провода

ВНИМАНИЕ

При монтаже датчиков во взрывоопасных зонах не допускается применять кабели с полиэтиленовой изоляцией (согласно ПУЭ п. 7.3.102).

Рекомендации по выбору кабеля:

- витой экранированный кабель с изолирующей оболочкой;
- сечение жил кабеля – не менее $0,2 \text{ мм}^2$;
- длина кабеля – не более 1500 м;
- наружный диаметр кабеля – от 6 до 8 мм;
- диаметр изолирующей оболочки – от 10 до 13 мм;

Экран кабеля следует заземлять только на приемной стороне (у сопротивления нагрузки).

Требования к источнику питания:

- диапазон выходных напряжений не превышает значений, указанных в таблице 1;
- сопротивление изоляции не менее 20 МОм;
- испытательное напряжение при проверке электрической прочности изоляции 1,5 кВ;
- пульсация выходного напряжения при частоте гармонических составляющих, не превышающей 500 Гц, не должны превышать 0,5 % от номинального значения выходного напряжения;
- для датчика с цифровым выходным сигналом стандарта HART пульсации выходного напряжения в полосе частот от 500 Гц до 10 кГц не должны превышать $\pm 2,2 \text{ мВ}$.

Схема подключения датчика приведена на рисунке 4. Для датчика с протоколом HART схемы подключения приведены на рисунках 5 и 6.

Подключение HART-коммуникатора или ПК с HART-модемом выполнять к точкам АБ или БВ (см. инструкцию по подключению конкретного HART-модема или HART-коммуникатора).

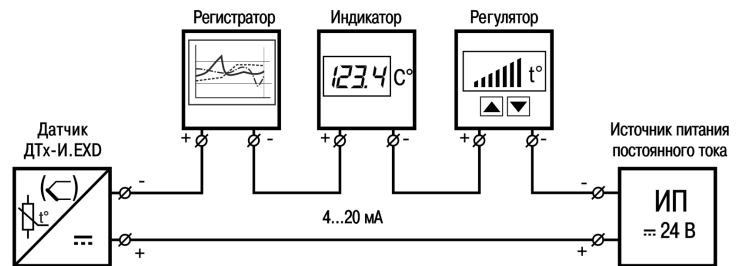


Рисунок 4

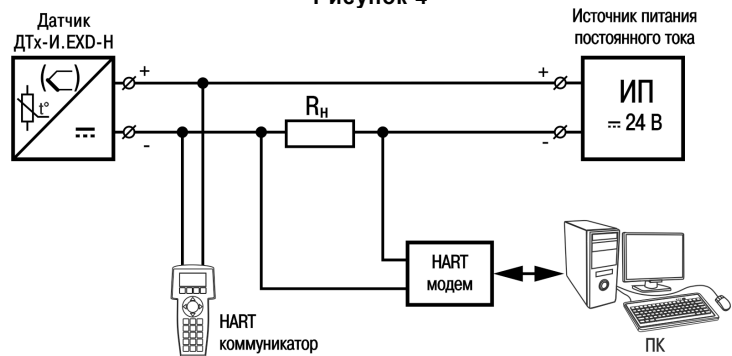


Рисунок 5

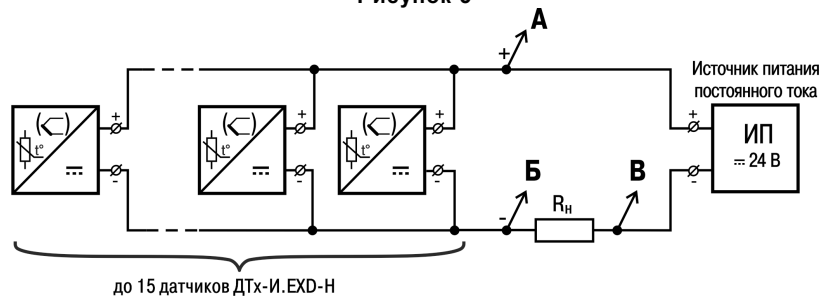


Рисунок 6



ДТх-И. EXD



ДТс-И. EXD