

## ДАТЧИКИ-РЕЛЕ ПОТОКА ПОРШНЕВЫЕ СЕРИИ ДР-ПП-01

Руководство по эксплуатации в. 2016-02-12 МІК-DSD-KLM-DVB



ДР-ПП-01-15

-01-20

-01-25

-01-32

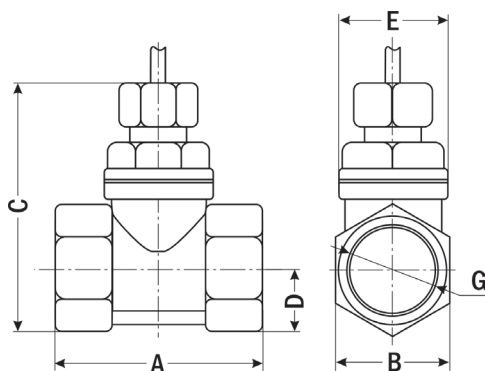
-01-40

-01-50

Датчики-реле потока поршневые серии ДР-ПП-01 предназначены для контроля потока воды через трубопровод, а также для управления исполнительными механизмами с целью защиты оборудования от «сухого хода». При наличии потока воды в трубопроводе датчик-реле подает сигнал на выходы.

Принцип работы датчиков-реле основан на перемещении поршня внутри прибора. Поршень смещается под действием давления потока жидкости в трубе и замыкает контакты геркона. В случае отсутствия потока в трубе поршень возвращается в исходное положение под действием силы тяжести, что приводит к размыканию контактов. Направление движения потока должно соответствовать стрелке на корпусе датчика-реле.

### ГАБАРИТНЫЙ ЧЕРТЕЖ



Размеры, мм	ДР-ПП-01					
	-15	-20	-25	-32	-40	-50
A	47	52	65	78	86	105
B	26	32	37	49	54	68
C	56	65	80	93	102	120
D	15	18	22	28	30,5	38
ØE	25	29	36	45	50	63
G	½"	¾"	1"	1¼"	1½"	2"

## ТЕХНИЧЕСКИЕ ХАРАКТЕРИСТИКИ

Параметр	ДР-ПП					
	01-15	01-20	01-25	01-32	01-40	01-50
Рабочая среда	Вода и другие неагрессивные среды					
Мах давление рабочей среды, МПа	1,5					
Температура рабочей среды, °C	-10...+110					
Min расход, л/мин	3					
Мах расход, л/мин	8	12	25	30	40	80
Коммутируемая мощность, Вт	50					
Мах коммут. ток, А	=0,5 (при =24 В)					
Мах коммут. напряжение, В	=220					
Длина провода, мм	410					
Степень защиты	IP55					
Материал	Латунь					
Присоединение, резьба	внутр. G½"	внутр. G¾"	внутр. G1"	внутр. G1¼"	внутр. G1½"	внутр. G2"
Монтажное положение	Горизонтальное					
Размеры (В×Ш×Г), мм	56×47×26	65×52×32	80×65×37	93×78×49	102×86×54	120×105×68
Вес, г	174	237	392	599	708	1300

## КОМПЛЕКТАЦИЯ

Наименование	Количество
Прибор	1 шт.
Руководство по эксплуатации	1 шт.

## ГАРАНТИЙНЫЕ ОБЯЗАТЕЛЬСТВА

Гарантийный срок составляет 12 месяцев от даты продажи. Поставщик не несет никакой ответственности за ущерб, связанный с повреждением изделия при транспортировке, в результате некорректного использования, а также в связи с модификацией или самостоятельным ремонтом изделия пользователем.

**195265, г. Санкт-Петербург, а/я 70**  
**Тел./факс: (812) 327-32-74**  
**Интернет-магазин: ark5.ru**

Дата продажи:

\_\_\_\_\_

**М. П.**