



Руководство по эксплуатации

Специальные преобразователи частоты для лифтов серии **CHV180**



SHENZHEN INVT ELECTRIC CO., LTD.

Оглавление

Содержание	1
Техника безопасности	3
1. Введение	4
1.1 Общие технические характеристики	4
1.2 Описание паспортной таблички	5
1.3 Таблица основных характеристик каждой модели	6
1.4 Основные узлы	6
1.5 Описание платы расширения	7
2. Осмотр при распаковке	9
3. Монтаж и демонтаж	10
3.1 Требования к условиям эксплуатации	11
4. Электромонтаж	12
4.1 Подсоединение внешних устройств	13
4.2 Описание разводки клемм	14
4.3 Типовая схема подключения	15
4.4 Электромонтаж силовых цепей	15
4.5 Электромонтаж клемм цепей управления	18
4.6 Обеспечение электромагнитной совместимости	20
5. Эксплуатация	24
5.1 Описание панели оператора	24
5.2 Использование панели оператора	26
5.3 Режимы работы	28
6. Подробное описание функций	30
6.1 Группа параметров P0: Основные функции	30
6.2 Группа параметров P1: Кривая скорости	36
6.3 Группа параметров P2: Параметры электродвигателя	44
6.4 Группа параметров P3: Векторное управление	45
6.5 Группа параметров P4: Параметры кодового датчика	48
6.6 Группа параметров P5: Входные клеммы	50
6.7 Группа параметров P6: Выходные клеммы	56
6.8 Группа параметров P7: Интерфейс оператора	61
6.9 Группа параметров P8: Расширенные параметры	66
6.10 Группа параметров P9: Функции защиты	71
6.11 Группа параметров PA: Последовательные интерфейсы	73
6.12 Группа параметров PB: Экранный монитор	76
6.13 Группа параметров PE: Параметры запуска под нагрузкой	77

7. Плата расширения	80
7.1 Описание коммуникационной платы	80
7.2 Описание платы расширения ввода-вывода	81
7.3 Описание платы генерации импульсов асинхронного двигателя	83
7.4 Описание платы генерации импульсов синхронного двигателя	87
Напряжение кодового датчика	87
8. Поиск и устранение неисправностей	90
8.1 Поиск и устранение неисправностей по коду ошибки	90
8.2 Типовые неисправности и их устранение	95
9. Техническое обслуживание	96
9.1 Ежедневное обслуживание	96
9.2 Плановое обслуживание	96
9.3 Плановая замена деталей повышенного износа	97
10. Коммуникационные протоколы	98
10.1 Интерфейсы	98
10.2 Режимы связи	98
10.3 Формат протокола	98
10.4 Функции протокола	99
10.5 Примечания	103
10.6 Проверка CRC (контроль циклическим избыточным кодом)	103
10.7 Пример	104
Приложение А: Инструкции по вводу в эксплуатацию	108
А.1 Регулировка хода и параметров	108
А.2 Режимы работы лифта	109
Приложение В: Размеры преобразователя частоты	119
В.1 Габаритные размеры	119
В.2 Размеры внешней панели пульта оператора	120
В.3 Требования к площади	121
В.4 Доступ к внутренним компонентам	122
Приложение С: Технические характеристики вспомогательного оборудования	123
С.1 Технические характеристики автоматических выключателей, кабелей, контакторов и токоограничивающих катушек	123
С.2 Выбор тормозного резистора / устройства	124
Приложение D: Перечень параметров	126

Техника безопасности

Перед монтажом, вводом в эксплуатацию, эксплуатацией, техническим обслуживанием и/или ремонтом, а также осмотром обязательно ознакомьтесь с данным руководством, обращая особое внимание на текст, выделенный обозначениями «ВНИМАНИЕ» или «ОСТОРОЖНО».



ВНИМАНИЕ

Указывает на потенциально опасную ситуацию, которая, если ее не избежать, может привести к серьезной травме или летальному исходу.



ОСТОРОЖНО

Указывает на потенциально опасную ситуацию, которая, если ее не избежать, может привести к травмам малой или средней степени тяжести и повреждению оборудования. Также этот знак используется для обозначения всех небезопасных операций.

В некоторых случаях ситуация с обозначением «ОСТОРОЖНО» может иметь более серьезные последствия. Всегда придерживайтесь всех предостережений!

* **ПРИМЕЧАНИЯ** указывают на операции, необходимые для нормальной работы оборудования.

Предостерегающие наклейки располагаются на передней крышке преобразователя частоты. При эксплуатации преобразователя частоты придерживайтесь приведенных на них инструкций.

ВНИМАНИЕ

- Может привести к травмированию или поражению электрическим током.
- При установке и эксплуатации придерживайтесь приведенных в данном руководстве инструкций.
- Прежде чем открывать переднюю крышку устройства, отключите его от всех источников питания и выждите не менее 5 минут до полной разрядки конденсаторов шины постоянного тока.
- Оборудование должно быть надлежащим образом заземлено.
- Никогда не подсоединяйте питание переменного тока к выходным клеммам UVW.

1. Введение

1.1 Общие технические характеристики

• Система входов и выходов

- ♦ Диапазон входных напряжений: 380 В ± 15%
- ♦ Диапазон входных частот: 47 ~ 63 Гц
- ♦ Диапазон выходных напряжений: 0 ~ номинальное входное напряжение
- ♦ Диапазон выходных частот: 0 ~ 400 Гц

• Характеристики системы ввода-вывода

- ♦ Программируемый цифровой вход: предусматривает 6 клемм для приема бинарных входных сигналов, и 4 входа могут быть расширены за счет платы расширения ввода-вывода.
- ♦ Программируемый аналоговый вход: Вход AI1 для приема входных сигналов 0 ~ 10 В, вход AI2 для приема входных сигналов 0 ~ 10 В либо сигналов 0 ~ 20 мА.
- ♦ Программируемый выход с открытым коллектором: предусматривает 1 выходную клемму; 1 выход может быть расширен за счет платы расширения ввода-вывода.
- ♦ Высокоскоростной импульсный выход: предусматривает 1 выходную клемму, которая может изменяться с выхода с открытым коллектором на высокоскоростной импульсный выход с помощью соответствующего функционального кода.
- ♦ Релейный выход: предусматривает 1 выходную клемму; 1 выход может быть расширен за счет платы расширения ввода-вывода.
- ♦ Аналоговый выход: предусматривает 1 выходную клемму с выходным диапазоном, устанавливаемым на 0 ~ 20 мА или 0 ~ 10 В; еще 1 выход может быть расширен за счет платы расширения ввода-вывода.

• Основные функции управления

- ♦ Режимы управления:
- ♦ Векторное без обратной связи (SVC), векторное PG , управление по вольт-частотной характеристике.
- ♦ Допускаемые перегрузки: 60 сек. при 150% от номинальной силы тока, 10 сек. при 180% от номинальной силы тока.
- ♦ Пусковой крутящий момент: 150% от номинального крутящего момента при 0,5 Гц (SVC); 180% от номинального крутящего момента при 0 Гц (VC).
- ♦ Диапазон регулирования скорости: 1:100 (SVC); 1:1000 (VC).
- ♦ Точность установки скорости: ± 0,5% от максимальной скорости (SVC); ± 0,1% от максимальной скорости (VC)
- ♦ Несущая частота: 1,0 кГц ~ 16,0 кГц.

• Функции

- ♦ Источник данных для опорной частоты: цифровой выход, аналоговый вход, последовательный коммуникационный интерфейс, многоступенчатое регулирование скорости и аналоговое отслеживание.
- ♦ Режим работы: проверочный режим работы, аварийный режим работы, режим замедления.

- ◆ Логика управления лифтом: внутренний шкивный тормоз, контакторное управление.
- ◆ Компенсация крутящего момента в момент пуска без датчика взвешивания (только для кодового датчика SIN/COS).
- ◆ Компенсация крутящего момента в момент пуска с датчиком взвешивания.
- ◆ Распознает для синхронной электрической машины начальный угол магнитного полюса в статике (для кодового датчика SIN / COS).
- ◆ Торможение постоянным током при пуске и останове.
- ◆ Плата генерации импульсов (дополнительные детали): плата генерации импульсов SIN/COS синхронного двигателя, плата генерации импульсов UVW синхронного двигателя, плата генерации импульсов асинхронного двигателя.
- ◆ Функция автоматического регулирования напряжения (AVR): автоматическое поддержание стабильности выходного напряжения при колебаниях входного напряжения.
- ◆ До 30 степеней защиты от сбоев: защита от сверхтоков, перенапряжения, низкого напряжения, перегрева, обрыва фазы, перегрузки, превышения скорости и др.

1.2 Описание паспортной таблички



Рисунок 1.1 Паспортная табличка преобразователя частоты

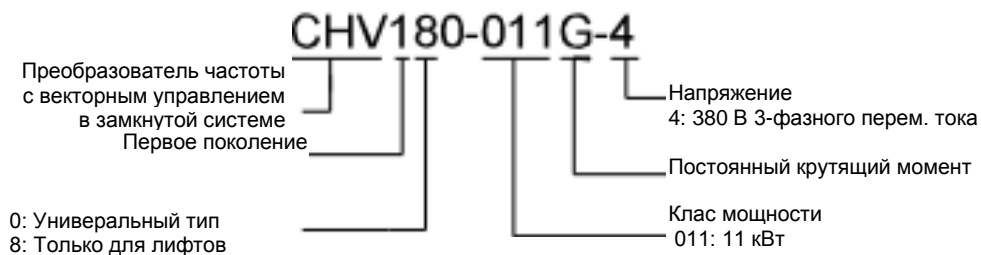


Рисунок 1.2 Расшифровка номера модели

1.3 Таблица основных характеристик каждой модели

380 В $\pm 15\%$ 3-фазного переменного тока

Номер модели	Номинальная мощность (кВт)	Номинальная входная сила тока (А)	Номинальная выходная сила тока (А)	Типоразмер
CHV180-004G-4	3,7	10,0	9,0	C
CHV180-5R5G-4	5,5	15,0	13,0	C
CHV180-7R5G-4	7,5	20,0	17,0	D
CHV180-011G-4	11,0	26,0	25,0	D
CHV180-015G-4	15,0	35,0	32,0	D
CHV180-018G-4	18,5	38,0	37,0	E
CHV180-022G-4	22,0	46,0	45,0	E
CHV180-030G-4	30,0	62,0	60,0	E

1.4 Основные узлы

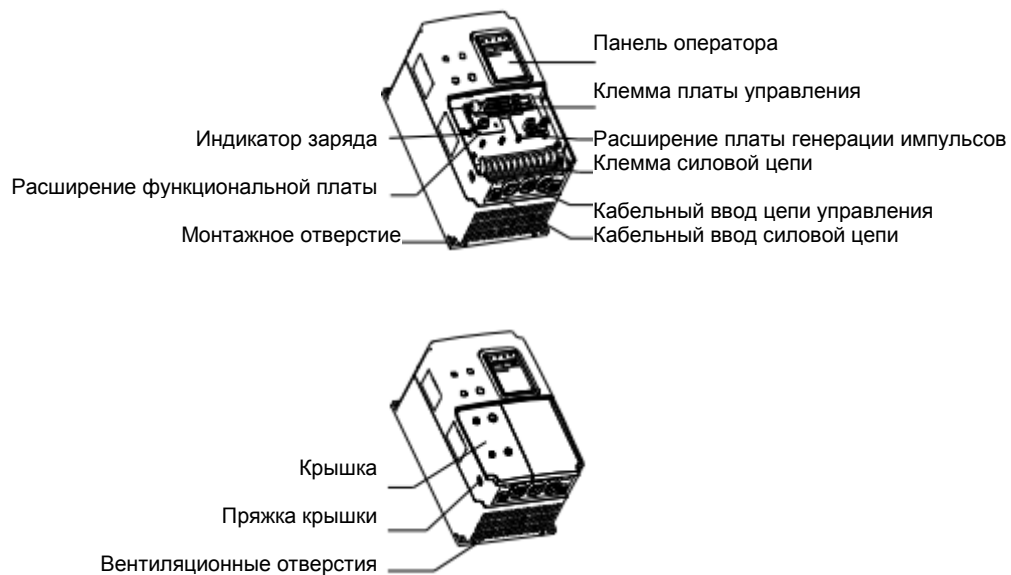


Рисунок 1.3 Основные узлы преобразователя частоты (мощностью не более 15 кВт)

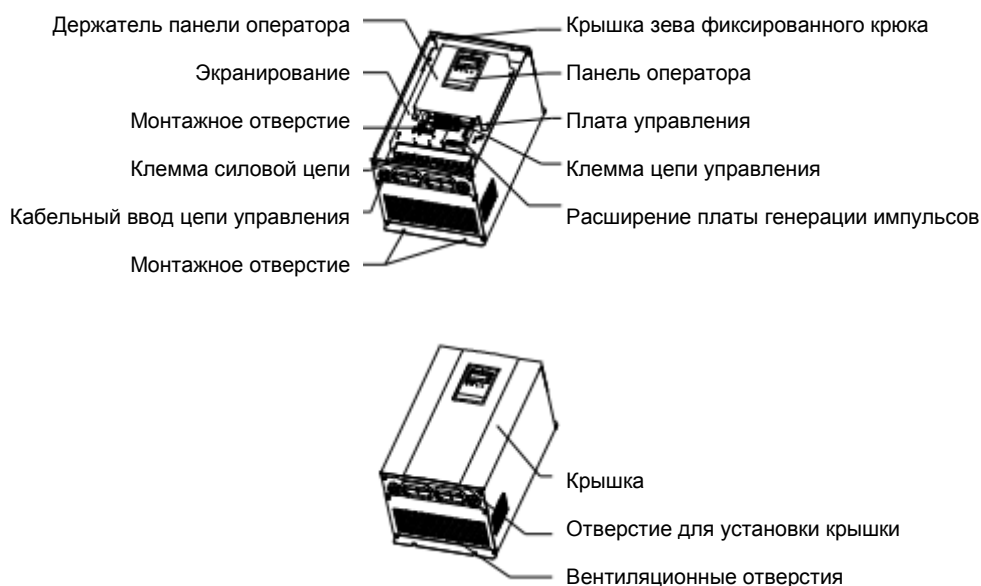


Рисунок 1.4 Основные узлы преобразователя частоты (мощностью от 18,5 кВт)

1.5 Описание платы расширения

В преобразователях частоты серии CHV180 могут быть установлены следующие платы:

Плата расширения	Описание
Последовательная коммуникационная плата	<ol style="list-style-type: none"> 1. Предлагает сдвоенный физический интерфейс связи RS232 и RS485; переключение между двумя режимами может осуществляться посредством короткозамыкающего модуля. 2. Интерфейс RS232 принимает гнездовой соединитель стандарта DB9 для удобства соединения 3. Открытый интерфейс с 3 отверстиями. 4. Встроенный протокол стандарта Modbus.
Плата генерации импульсов (асинхронный двигатель)	<ol style="list-style-type: none"> 1. Получает высокочастотный импульс с кодового датчика для осуществления высокоточного векторного управления в закрытой системе. 2. Как двухтактный вход, так и вход с коллектором разомкнутой цепи. 3. Предлагает выход с частотным разделением; коэффициент частотного разделения может быть выбран с помощью дискового переключателя.

Плата расширения	Описание
Плата генерации импульсов SIN/COS (синхронный двигатель)	<p>Получает высокочастотный импульс с кодового датчика для осуществления высокоточного векторного управления в закрытой системе.</p> <p>Плата генерации импульсов SIN/COS совместима с кодовым датчиком SIN/COS.</p> <p>Частотное деление 1, которое не может быть изменено.</p>
Плата генерации импульсов UVW (синхронный двигатель)	<p>Получает высокочастотный импульс с кодового датчика для осуществления высокоточного векторного управления в закрытой системе.</p> <p>Плата генерации импульсов UVW совместима с кодовым датчиком UVW. Предлагает выход с частотным делением; коэффициент частотного деления может быть выбран с помощью дискового переключателя.</p>
Плата расширения ввода-вывода	<p>Предлагает большее число клемм ввода-вывода для расширения внешней функциональности преобразователя частоты. Доступен порт RS485.</p>

Более подробную информацию см. в главе 7.

2. Осмотр при распаковке



ОСТОРОЖНО

- **Ни в коем случае не осуществляйте монтаж и эксплуатацию преобразователя частоты, который поврежден или у которого отсутствуют детали. Это может привести к травмированию.**

Выполните проверку преобразователя частоты при его распаковке по следующим пунктам:

1. Выполните полный внешний осмотр преобразователя частоты, чтобы убедиться в отсутствии каких-либо царапин или других повреждений, полученных в результате транспортировки.
2. Убедитесь в наличии в упаковочном ящике руководства по эксплуатации.
3. Убедитесь по паспортной табличке в том, что Вы заказывали именно этот товар.
4. Убедитесь в том, что дополнительные детали соответствуют заказанным.

В случае выявления каких-либо повреждений преобразователя частоты или дополнительных деталей свяжитесь с местным представителем компании.

3. МОНТАЖ И ДЕМОНТАЖ



ВНИМАНИЕ

- Допуск неподготовленного персонала к работе с использованием каких-либо узлов/систем преобразователя частоты или нарушение какого-либо пункта инструкции с пометкой «Внимание» может привести к тяжелым травмам, летальному исходу или материальному ущербу.
- Входной кабель питания должен быть хорошо зафиксирован, а само оборудование должно быть надежно заземлено.
- Даже если преобразователь частоты остановлен, на следующих клеммах может быть опасное напряжение:
 - клеммы питания: R, S, T
 - клеммы подключения электродвигателя: U, V, W.
- Остановите преобразователь частоты и отсоедините его от линии электропитания. Подождите 10 минут и позвольте устройству полностью разрядиться, после чего начинайте монтаж.
- Минимальная площадь сечения заземляющего проводника должна быть не меньше 10 м². Или же выберите большую площадь сечения между площадью сечения проводника кабеля питания и площадью сечения заземляющего проводника согласно следующей таблице:

Поперечные сечения проводников кабеля питания, м ²	Поперечные сечения заземляющих проводников, м ²
$S \leq 16$	S
$16 < S \leq 35$	16
$35 < S$	S/2



ОСТОРОЖНО

- Поднимайте преобразователь частоты за основание, а не за панель или крышку. Падение основного блока может привести к травмированию.
- Для обеспечения пожаробезопасности преобразователь частоты необходимо крепить на невоспламеняющуюся стену (например, из металла) подальше от источников тепла и воспламеняющихся материалов.
- При необходимости установки в одном корпусе двух и более преобразователей частоты, оборудуйте его охлаждающим вентилятором для поддержания температуры воздуха на уровне ниже 40 °С. Перегрев к пожару или повреждению устройства.

3.1 Требования к условиям эксплуатации

3.1.1 Температура и влажность

Допустимая температура окружающего воздуха: $-10\text{ }^{\circ}\text{C}$ - $+40\text{ }^{\circ}\text{C}$. Если температура окружающего воздуха превышает $40\text{ }^{\circ}\text{C}$, то мощность преобразователя частоты снижается на 4% для каждого дополнительного $1\text{ }^{\circ}\text{C}$. Преобразователь частоты не должен эксплуатироваться при температурах выше $50\text{ }^{\circ}\text{C}$.

Относительная влажность воздуха не более 95% без конденсации.

3.1.2 Высота над уровнем моря

Преобразователь частоты может обеспечивать номинальную мощность при монтаже на высоте над уровнем моря не более 1000 м. При эксплуатации преобразователя частоты на высоте более 1000 м его мощность снижается. Для получения дополнительной информации см. приведенный ниже график:

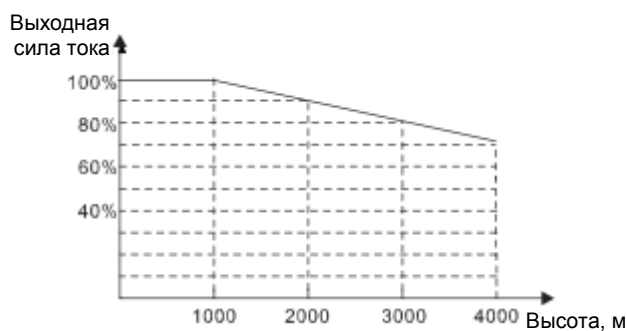


Рисунок 3.1 Соотношение между выходной силой тока и высотой монтажа

3.1.3 Другие требования к условиям эксплуатации

Не допускается падение преобразователя частоты и воздействие на него сильных ударных нагрузок, а также его монтаж в местах с частыми вибрациями. Максимальная амплитуда колебаний не должна превышать $5,8\text{ м/с}^2$ ($0,6\text{ g}$).

Выполняйте монтаж преобразователя частоты вдали от источников электромагнитного излучения.

Не устанавливайте преобразователь частоты вблизи источников влаги или в местах, где возможно возникновение конденсата.

Не выполняйте монтаж преобразователя частоты в местах с загрязненным воздухом или присутствием в воздухе коррозионных газов, масляного тумана и электропроводящей пыли.

Не храните преобразователь частоты в условиях воздействия прямого солнечного излучения, масляного тумана, паров и вибраций.

4. Электромонтаж



ВНИМАНИЕ

- С целью обеспечения безопасной эксплуатации преобразователя частоты к работе с ним допускаются только квалифицированные электрики.
- Не проводите испытаний изоляции или испытаний на электрическую прочность для кабелей, подсоединенных к преобразователю частоты.
- Даже если распределитель частоты остановлен, опасное напряжение присутствует на входных линиях электропитания, клеммах цепей постоянного тока и клеммах электродвигателя. В течение первых 10 минут после выключения питания преобразователя частоты до полной его разрядки не проводите с ним никаких манипуляций.
- Надлежащим образом заземлите заземляющие проводники преобразователя частоты. Сопротивление заземления должно быть не более **10 Ом**. В противном случае существует риск поражения электрическим током или возникновения пожара.
 - Не подключайте трехфазное электропитание к выходным клеммам преобразователя частоты (U, V и W). В противном случае может произойти повреждение преобразователя частоты.
- Убедитесь в правильном подключении проводов питания и проводов электродвигателя. Провода питания подсоединяются к клеммам R, S и T, а провода электродвигателя – к клеммам U, V и W.
- Никогда не выполняйте электромонтаж и другие операции с преобразователем частоты мокрыми руками. В противном случае существует риск поражения электрическим током.



ОСТОРОЖНО

- Проверьте, чтобы напряжение питания от основного источника питания переменного тока соответствовало номинальному напряжению преобразователя частоты. Несоответствие напряжения может привести к травме или возникновению пожара.
- Надежно фиксируйте провода питания и провода электродвигателя.

4.1 Подключение внешних устройств

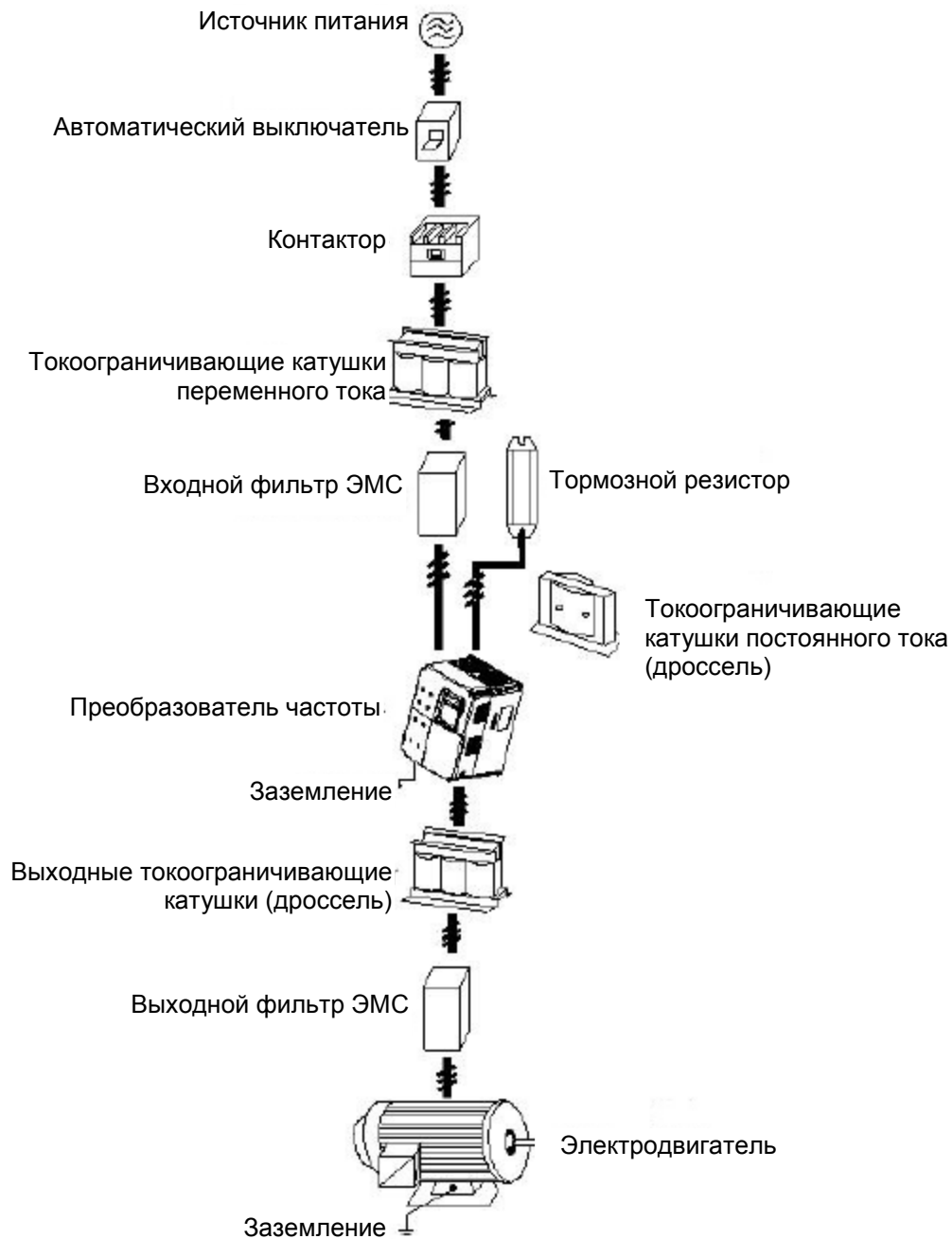


Рисунок 4.1 Подключение внешних устройств.

4.2 Описание разводки клемм

4.2.1 Клеммы силовой цепи (380 В переменного тока)

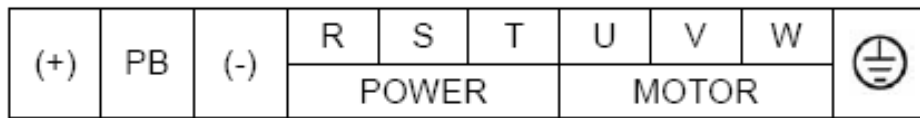


Рисунок 4.2 Клеммы силовой цепи (4 ~ 5,5 кВт)

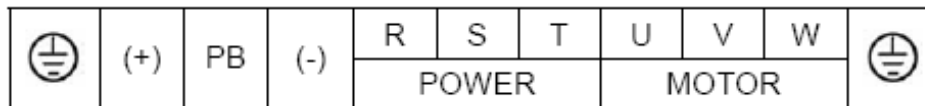


Рисунок 4.3 Клеммы силовой цепи (7,5 ~ 15 кВт)

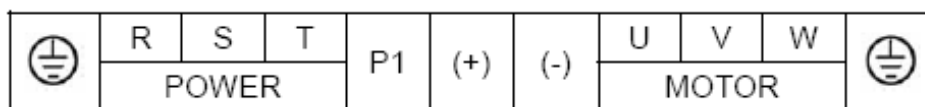


Рисунок 4.4 Клеммы силовой цепи (18,5 ~ 30 кВт)

Описание функций клемм:

Клемма	Описание
R, S и T	Клеммы входа 3-фазного переменного тока
(+) и (-)	Запасные клеммы внешнего тормозного устройства
(+) и PB	Запасные клеммы внешнего тормозного резистора
P1 и (+)	Запасные клеммы внешней токоограничивающей катушки постоянного тока
(-)	Клемма отрицательной шины постоянного тока
U, V и W	Клеммы выхода 3-фазного переменного тока
⊕	Клемма заземления

4.2.2 Клеммы цепи управления

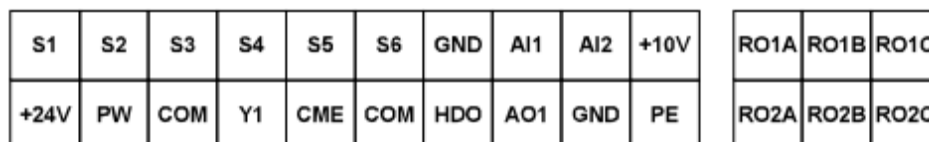


Рисунок 4.5 Клеммы цепи управления

4.3 Типовая схема подключения

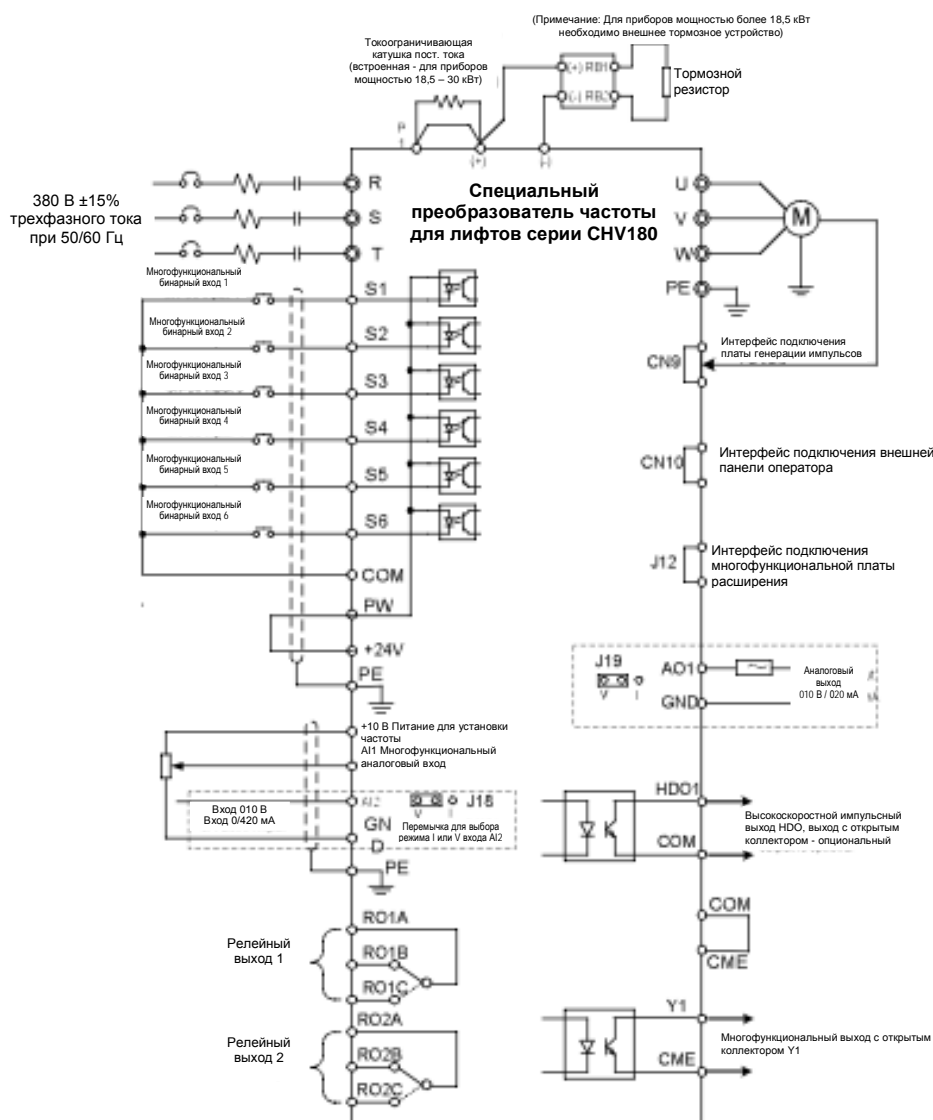


Рисунок 4.6 Схема подключения

4.4 Электромонтаж силовых цепей

4.4.1 Электромонтаж со стороны источника питания

• 4.4.1.1 Автоматический выключатель

Между источником питания 3-фазного переменного тока и входными силовыми клеммами (R, S, T) необходимо установить автоматический выключатель номиналом, соответствующим мощности преобразователя частоты. Мощность автоматического выключателя должна в 1,5 - 2 раза превышать номинальную силу тока преобразователя частоты. Для получения дополнительной информации см. пункт **Технические характеристики автоматических выключателей, кабелей и контакторов.**

● 4.4.1.2 Контакттор

Для эффективного выключения входного питания при неисправности системы с входной стороны системы необходимо установить контактор для включения/выключения источника питания силовой цепи.

● 4.4.1.3 Токоограничивающая катушка постоянного тока

Для предотвращения повреждения выпрямителя под воздействием больших токов с входной стороны системы необходимо установить токоограничивающие катушки переменного тока. Последние будут также защищать выпрямитель от бросков напряжения или гармоник, генерируемых несимметричной фазовой нагрузкой.

● Входной фильтр ЭМС

При работе преобразователя частоты на другие устройства могут влиять распространяющиеся по кабелям помехи. Фильтр ЭМС способен минимизировать такое влияние. Пример его подключения показан на рисунке ниже.

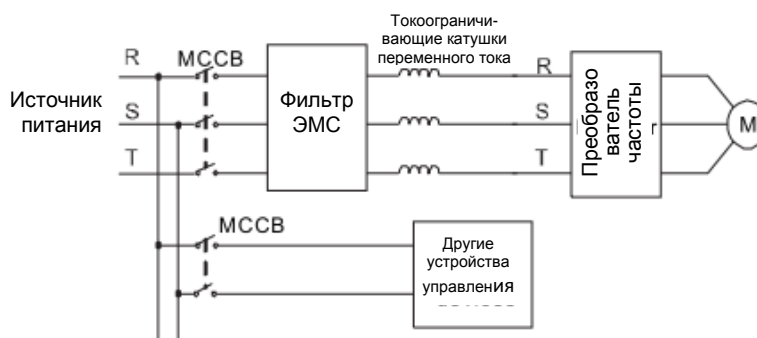


Рисунок 4.7 Электромонтаж с входной стороны системы

4.4.2 Электромонтаж силовой цепи преобразователя частоты

● 4.4.2.1 Токоограничивающая катушка постоянного тока

Преобразователи частоты серии CHV180 (мощностью от 18,5 кВт до 30 кВт) имеют встроенные токоограничивающие катушки постоянного тока для увеличения коэффициента мощности и предупреждения повреждений выпрямляющих компонентов под действием большого входного тока из-за трансформатора высокой мощности. Токоограничивающие катушки постоянного тока также могут предотвратить повреждения выпрямляющих компонентов, вызываемые переходными напряжениями питающей сети и гармоническими колебаниями нагрузок.

● 4.4.2.2 Тормозное устройство и тормозной резистор

Преобразователи частоты мощностью до 15 кВт включительно имеют встроенное тормозное устройство. С целью рассеивания рекуперированной энергии, вырабатываемой в процессе динамического торможения, на клеммы РВ и (+) следует установить тормозной резистор. Длина проводки тормозного устройства должна быть менее 5 м.

- К преобразователям частоты мощностью от 18,5 кВт необходимо подсоединять тормозное устройство, которое следует устанавливать между клеммами (+) и (-). Кабель, соединяющий преобразователь частоты и тормозное устройство, должен быть короче 5 м. Кабель, соединяющий тормозное устройство и тормозной резистор, должен быть короче 10 м.
- Вследствие высвобождения энергии будет расти температура тормозного резистора. Во время монтажа необходимо меры защиты персонала от ожогов и надлежащую вентиляцию. Если необходимо использовать тормозное устройство, то клеммы (+) и (-) тормозного устройства соответствуют клеммам (+) и (-) преобразователя частоты, а тормозной резистор подключается к клеммам BR1 и BR2.

Примечание: Соблюдайте полярность клемм (+) (-); запрещается напрямую закорачивать клеммы (+) и (-), поскольку это может привести к повреждению оборудования или возникновению пожара.

4.4.3 Электромонтаж силовой цепи электродвигателя

• 4.4.3.1 Выходные токоограничивающие катушки

Если кабеля, соединяющие электродвигатель с преобразователем частоты, длиннее 50 м, часто может срабатывать защита от перегрузки по току из-за больших токов утечки, связанных с собственной паразитной емкостью проводников заземления. И в то же время во избежание повреждения изоляции электродвигателя необходимо устанавливать выходные токоограничивающие катушки.

• 4.4.3.2 Выходной фильтр ЭМС

Для уменьшения межфазного тока утечки и излучаемых электромагнитных помех от кабелей, соединяющих преобразователь частоты с электродвигателем, необходимо установить выходной фильтр ЭМС, как показано на рисунке ниже.



Рисунок 4.8 Электромонтаж цепи электродвигателя

4.4.4 Электромонтаж цепи рекуперации

Рекуперативное устройство используется для питания сети энергией рекуперации торможения электродвигателя. По сравнению с традиционным выпрямителем с 3-фазными параллельными инверсионными мостами рекуперативное устройство с использованием БТИЗ уменьшает общие гармонические искажения (THD) до уровня менее 4%. Рекуперативные устройства широко используются для управления центрифугами и подъемным оборудованием. Дополнительную информацию см. в *Руководстве по рекуперативным устройствам серии RBU*.

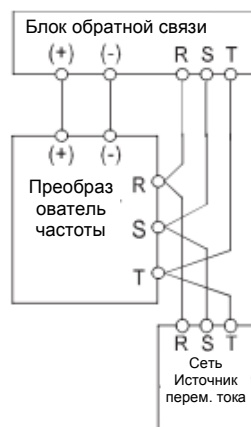


Рисунок 4.9 Электромонтаж цепи рекуперации

4.4.5 Электромонтаж защитного заземления (PE)

Для обеспечения безопасности, а также предотвращения поражения электрическим током и возникновения пожара клеммы защитного заземления (PE) должны быть заземлены с соблюдением ограничений на сопротивление заземления. Проводник защитного заземления должен иметь большую площадь сечения ($> 3,5 \text{ мм}^2$) и быть максимально коротким, а также желательно выполненным из меди. Не рекомендуется использовать провод общественного заземления, в противном случае заземляющие проводники могут закольцевать цепь.

4.5 Электромонтаж клемм цепей управления

4.5.1 Меры предосторожности

- Для подключения к клеммам управления используйте экранированные кабели или кабели типа «витая пара».
- Соединение клеммы защитного заземления (PE) должно быть выполнено с помощью экранированного кабеля.
- Кабели, подключаемые к клеммам цепи управления, необходимо прокладывать с разнесением 20 см от силовых и других сильноточных цепей (включая кабели питания, электродвигателя, реле, контактора); при этом следует избегать параллельного их прокладывания. Во избежание неисправностей в работе преобразователя частоты, вызываемых наведенными помехами, рекомендуется применять технологию электромонтажа с перпендикулярным пересечением кабелей.

4.5.2 Клеммы цепи управления

Клемма	Описание
S1-S6	Бинарные сигнальные входы с оптической развязкой с PW и COM. Диапазон входных напряжений: 9 ~ 30 В. Входной импеданс: 3,3 кОм

Клемма	Описание
PW	Внешний источник питания. Клемма +24V соединена с клеммой PW по умолчанию. При необходимости во внешнем источнике питания отсоедините клемму +24V от клеммы PW и подсоедините клемму PW к внешнему источнику питания.
+24V	Обеспечение выходного питания +24 В. Максимальный выходной ток: 150 мА.
COM	Общая клемма заземления для цифровых сигналов и +24 В (или внешнего источника питания).
AI1	Аналоговый вход: 0 ~ 10 В. Входной импеданс: 10 кОм.
AI2	Аналоговый вход: 0 ~ 10 В / 0 ~ 20 мА, переключается при помощи перемычки J18. Входной импеданс: 10 кОм (вход напряжения) / 250 Ом (токовый вход).
GND	Общая клемма заземления для аналоговых сигналов и +10 В. Клемма GND должна быть изолирована от клеммы COM.
Y1(Y2)	Выходная клемма с открытым коллектором. Соответствующей общей клеммой заземления является CME. Диапазон внешнего напряжения: 0 ~ 24 В. Диапазон выходного тока: 0 ~ 50 мА. Диапазон нагрузочного резистора на 24 В: 2 ~ 10 кОм.
CME	Общая клемма выхода с открытым коллектором.
+10V	Питание +10 В для преобразователя частоты.
HDO	Высокочастотный импульсный выход. Соответствующей общей клеммой заземления является COM. Диапазон выходных частот: 0~50 кГц.
AO1 (AO2)	Обеспечение выхода по напряжению или току, переключаемого перемычкой J19. Выходной диапазон: 0 ~ 10 В / 0 ~ 20 мА.
PE	Клемма защитного заземления.
RO1A, RO1B и RO1C	Релейный выход RO1: RO1A – общий; RO1B – НЗ (нормально замкнутый), RO1C – НР (нормально разомкнутый). Коммутативная способность: 250 В переменного тока / 3 А, 30 В постоянного тока / 1 А.
RO2A, RO2B и RO2C	Релейный выход RO2: RO2A – общий; RO2B – НЗ, RO2C – НР. Коммутативная способность: 250 В переменного тока / 3 А, 30 В постоянного тока / 1 А.
RO3A, RO3B и RO3C	Релейный выход RO3: RO3A – общий; RO3B – НЗ, RO3C – НР. Коммутативная способность: 250 В переменного тока / 3 А, 30 В постоянного тока / 1 А.

4.5.3 Перемычки на плате управления

Перемычка	Описание
J2, J4, J5, J13 и J14	Их изменение запрещено, так как это приведет к неисправности преобразователя частоты.
J18	Переключение режима входа между сигналом по напряжению (0~10 В) и сигналом по току (0~20 мА). Соединение V и GND используется для входного сигнала по напряжению. Соединение I и GND используется для входного сигнала по току.
J19	Переключение режима выхода между сигналом по напряжению (0~10 В) и сигналом по току (0~20 мА). Соединение V и OUT используется для выходного сигнала по напряжению. Соединение I и OUT используется для выходного сигнала по току.

4.6 Обеспечение электромагнитной совместимости

4.6.1 Общие сведения об электромагнитной совместимости

Электромагнитная совместимость (ЭМС) является мерой способности оборудования нормально работать в условиях воздействия внешних электромагнитных полей и не создавать электромагнитных помех для другого оборудования.

Таким образом, ЭМС характеризуется двумя основными факторами: уровнем создаваемых электромагнитных помех (ЭМП) и уровнем устойчивости к ЭМП.

По способу распространения электромагнитные помехи могут быть разделены на две категории: на наводимые (кондуктивные) и излучаемые. Наведенные помехи – это помехи, распространяющиеся по проводнику. Поэтому любые проводники (такие как линии передачи, катушки индуктивности, емкости и т.д.) являются каналами распространения подобных помех.

В отличие от наведенных излучаемые помехи распространяются в виде электромагнитных волн и, следовательно, затухают обратно пропорционально квадрату расстояния от источника.

Тремя обязательными условиями или неотъемлемыми частями электромагнитных помех являются: источник помех, канал их распространения и восприимчивый (чувствительный) к ЭМП элемент. Для конечного потребителя решение связанных с ЭМП вопросов главным образом сводится к устранению каналов распространения, поскольку аппаратные характеристики источника помех и восприимчивого к ЭМП устройства изменить нельзя.

4.6.2 Особенности электромагнитной совместимости преобразователя частоты

Подобно другим электрическим и электронным устройствам преобразователь частоты является не только источником помех, но и чувствительным к помехам устройством. Сам принцип работы преобразователя частоты предполагает его способность к созданию определенных электромагнитных интерференционных шумов. С другой стороны, конструкция преобразователя частоты должна обладать определенной степенью помехоустойчивости для обеспечения работы в определенных условиях воздействия внешних электромагнитных полей. Особенности ЭМС состоят в следующем:

- Гармонические искажения (несинусоидальность) входного тока. Входной ток включает в себя большое количество высоких гармонических волн, которые могут приводить к возникновению электромагнитных помех, снижению коэффициента мощности энергосистемы и увеличению потерь ее линий.
- ВЧ ШИМ модуляция выходного напряжения, ускоряющая рост температуры и сокращающая срок службы электродвигателя. Также такая помеха может приводить к увеличению токов утечки с последующим выходом из строя устройства защиты от замыкания на землю и созданию сильных электромагнитных помех, отражающихся на надежности других электрических устройств.
- Так как система является восприимчивой к ЭМП, помехи высокой интенсивности могут отразиться на ее работоспособности и даже привести к повреждению преобразователя частоты.
- Система преобразователя частоты характеризуется взаимосвязью электромагнитной восприимчивости и уровня генерации ЭМП. Уменьшение уровня генерации, как правило, увеличивает помехоустойчивость.

4.6.3 Руководство по обеспечению электромагнитной совместимости

Для обеспечения правильной работы всех электрических устройств системы в данном разделе, исходя из особенностей ЭМС преобразователя частоты, приводятся инструкции по обеспечению ЭМС, рассматривающие эту проблему комплексно, включая контроль уровня помех, кабельную разводку, заземление, токи утечки и сетевой фильтр. Высокая степень ЭМС определяется эффективностью обеспечения всех этих пяти элементов.

4.6.3.1 Контроль уровня помех

Все соединения с клеммами управления должны выполняться с использованием экранированных кабелей. Экран же кабеля должен заземляться вблизи места подсоединения к преобразователю частоты. Заземление должно быть выполнено с помощью кольцевых кабельных зажимов, опоясывающих весь проводник. Строго запрещается подсоединять витой экран кабеля к заземлению преобразователя частоты, так как это существенно снижает или нивелирует экранирующий эффект.

Соединяйте электродвигатель с преобразователем частоты посредством использования экранированного кабеля или отдельного кабельного канала. Одна сторона экрана экранированного кабеля или металлического корпуса кабельного канала заземляется, а противоположная сторона подсоединяется к корпусу электродвигателя. Существенно снизить уровень ЭМП может установка фильтра ЭМС.

4.6.3.2 Кабельная разводка

Прокладывание кабеля питания: питание должно быть развязано через трансформатор. Обычно используются пятижильные кабели, 3 из которых являются фазовыми, один – нейтралью, а еще один заземляющим проводником. Объединять в одну жилу нейтраль и заземление строго запрещено.

Классификация устройств: в одном шкафу управления может быть установлено несколько электрических устройств с различной способностью к распространению ЭМП и устойчивости к ЭМП, например, преобразователь частоты, фильтр, ПЛК, контрольно-измерительные приборы и т.д. Поэтому следует подразделять такие устройства на устройства, генерирующие сильные помехи, и устройства, восприимчивые к помехам. Однотипные устройства должны быть сгруппированы с учетом их класса с разнесением таких групп на расстояние не менее чем 20 см.

Разводка в шкафу управления: в одном шкафу находятся как слаботочные сигнальные, так и силовые кабели. Что касается преобразователя частоты, то силовые кабели подразделяются также на входной и выходной. Наводки от силовых кабелей в слаботочных могут приводить к сбоям в работе системы. Поэтому слаботочную сигнальную и силовую проводку необходимо прокладывать с пространственным разнесением. При этом строго запрещено прокладывать их параллельно или сплетать их вместе на близком расстоянии (менее 20 см), либо закреплять их одними хомутами. При необходимости пересечение слаботочных и силовых кабелей следует выполнять под углом 90 градусов. Входной и выходной силовые кабели также нельзя сплетать или соединять одним хомутом, особенно в случае установки фильтра ЭМС. Иначе собственные емкости входного и выходного кабелей могут наложиться одна на другую и вывести из строя фильтр ЭМС.

4.6.3.3 Заземление

Работающий преобразователь частоты должен быть надлежащим образом заземлен. Заземление – основное средство повышения ЭМС, так как оно не только обеспечивает безопасность оборудования и персонала, но и является самым простым, дешевым и одновременно эффективным методом решения связанных с ЭМС проблем. Заземление бывает трех типов: заземление отдельными заземлителями, заземление общим заземлителем и последовательное заземление. В разных системах управления следует использовать отдельные заземлители, разные устройства в пределах одной системы управления – общий заземлитель, а разные устройства, соединенные одним силовым кабелем, должны заземляться последовательным заземлением.

4.6.3.4 Токи утечки

Различают междуфазный ток утечки и ток утечки на землю. Величины таких токов зависят от собственных емкостей и несущей частоты преобразователя частоты. Ток утечки на землю протекает через общий заземляющий проводник и может быть утечкой не только от преобразователя частоты, но и от других устройств. Причиной его возникновения может также послужить неисправность автоматических выключателей, реле или других устройств.

Величина тока междуфазной утечки, протекающего через собственные емкости входного и выходного кабелей преобразователя частоты, зависит от его несущей частоты, а также от длины и площади сечения кабелей электродвигателя. Чем выше несущая частота преобразователя частоты, чем больше длина и/или площадь сечения кабелей электродвигателя, тем больше будет междуфазный ток утечки.

Контрмеры:

Уменьшение несущей частоты существенно уменьшает ток утечки. При необходимости установить относительно длинные кабеля электродвигателя (свыше 50 м) необходимо устанавливать в выходной цепи токоограничивающие катушки переменного тока или гармонический фильтр, а при еще больших расстояниях – по одной токоограничивающей катушке на каждый определенный отрезок.

4.6.3.5 Фильтр ЭМС

Фильтр ЭМС существенно снижает электромагнитные связи, поэтому пользователю рекомендуется установка такого фильтра.

Что касается преобразователя частоты, то фильтры подавления помех можно классифицировать следующим образом:

- Фильтры подавления помех во входной цепи преобразователя частоты;
- Фильтрация помех для другого оборудования развязывающим трансформатором или сетевым фильтром.

4.6.4 Если пользователь устанавливает преобразователь частоты и фильтр электромагнитных помех в соответствии с руководством по установке, мы предполагаем, что данная установка соответствует следующим стандартам:

- EN61000-6-4
- EN61000-6-3
- EN61800-3

5. Эксплуатация

5.1 Описание панели оператора

5.1.1 Общий вид панели оператора

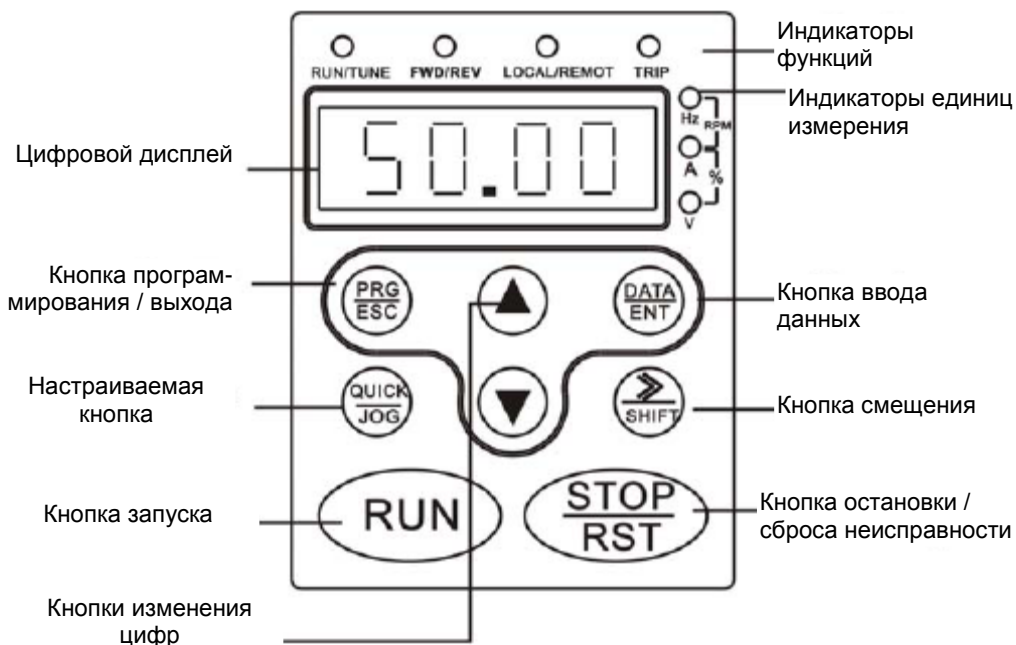


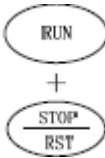


Рисунок 5.1 Общий вид панели оператора

5.1.2 Описание функций кнопок

Кнопка	Наименование	Описание
	Кнопка программирования	Вход в меню первого уровня или выход из меню первого уровня.
	Кнопка ввода	Вход в другие пункты меню и подтверждение установки параметров.
	Кнопка вверх / увеличения	Постепенное увеличение значения или номера кода функции.
	Кнопка вниз / уменьшения	Постепенное уменьшение значения или номера кода функции.
	Кнопка смещения	В режиме установки параметров нажмите эту кнопку для выбора разряда с целью его изменения. В других режимах эта кнопка служит для циклического отображения параметров в правую сторону.
	Кнопка запуска	Запуск преобразователя частоты в режиме управления с панели оператора.

Кнопка	Наименование	Описание
	Кнопка СТОП / СБРОС	В рабочем режиме ограничена параметром P7.04, может использоваться для останова распределителя частоты. В режиме аварийной сигнализации используется для сброса состояния преобразователя частоты без ограничений.
	Кнопка быстрого выбора команд	Определяется кодом функции P7.03: 0: Толчковый режим 1: Переключение между прямым и обратным ходом 2: Сброс настроек ВВЕРХ/ВНИЗ 3: Быстрая наладка, режим 1 (с помощью меню) 4: Быстрая наладка, режим 2 (по последней команде) 5: Быстрая наладка, режим 3 (по параметрам, отличным от заводских)
	Комбинация кнопок	Одновременное нажатие кнопок RUN и STOP/RST включает остановку двигателя в режиме свободного инерционного вращения.

5.1.3 Описание индикаторов

5.1.3.1 Описание индикаторов функций

Индикатор функции	Описание
RUN/TUNE	Не горит: состояние останова Мигает: состояние автонастройки параметров Горит: работает
FWD/REV	Не горит: прямой ход Горит: обратный ход
LOCAL/REMOT	Не горит: управление с панели оператора Мигает: управление со входов Горит: управление через коммуникационные интерфейсы
TRIP	Не горит: нормальный режим работы Мигает: предварительное оповещение о перегрузке Горит: состояние неисправности

5.1.3.2 Описание индикаторов единиц измерения

Индикатор единицы измерения	Описание
Hz (Гц)	Единица измерения частоты
A	Единица измерения силы тока
V (В)	Единица измерения напряжения
RPM (об/мин)	Единица измерения скорости вращения
%	Процент
Hz+V	м/с

5.1.3.3 Цифровой дисплей

Панель оснащена цифровым жидкокристаллическим дисплеем на 5 знакомест для отображения всей контрольной информации и кодов сигнализации, например, опорной частоты, выходной частоты и т.д.

5.2 Использование панели оператора

5.2.1 Установка параметров

Меню имеет три уровня:

- Код группы функций (первый уровень);
- Код функции (второй уровень);
- Значение параметра функции (третий уровень).

Примечания:

Нажатие кнопок PRG/ESC и DATA/ENT возвращает ко второму уровню меню из третьего. С той разницей, что при нажатии кнопки DATA/ENT установленные параметры сохраняются в панели управления с последующим возвратом ко второму уровню меню и автоматическом переходе к следующему коду функции; тогда как при нажатии кнопки PRG/ESC система вернется непосредственно ко второму уровню меню без сохранения параметров, остановившись на текущем коде функции.

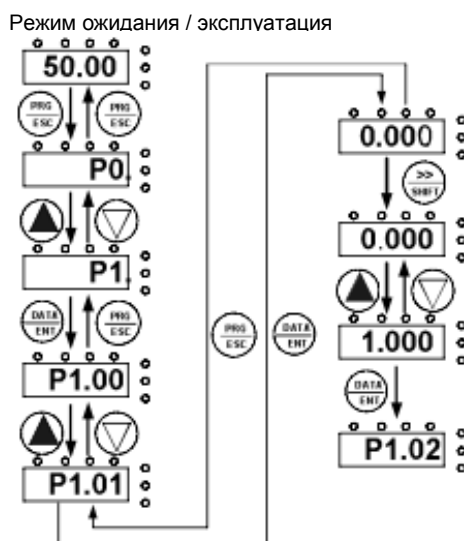


Рисунок 5.2 Блок-схема установки параметров

Если на третьем уровне меню индикатор определенного параметра не мигает, это означает, что данный код функции не может быть изменен. Одной из возможных причин может быть следующее:

- Данный код функции не является редактируемым параметром, будучи, например, считываемым показателем или рабочей записью;
- Данный код функции не может быть изменен при работающей системе, но его можно изменить после останова системы.

5.2.2 Сброс состояния неисправности

Если преобразователь частоты обнаружил состояние неисправности, будет выдано соответствующее сообщение о неисправности. Для сброса состояния неисправности можно воспользоваться кнопкой STOP/RST или сигналом на клеммы, определяемые параметрами группы P5. После сброса состояния неисправности преобразователь частоты будет находиться в режиме готовности. Если пользователь не сбросит состояние неисправности преобразователя частоты, последний будет оставаться в режиме защиты и его нельзя будет запустить.

5.2.5 Автонастройка параметров электродвигателя

Если выбран режим «Sensorless Vector Control» («Векторное управление без обратной связи») или «Vector Control with PG» («Векторное управление с генерацией импульсов»), то необходимо правильно ввести параметры электродвигателя с его паспортной таблички, так как автонастройка осуществляется именно на их основе. Эффективность векторного управления зависит главным образом от точности указания параметров, поэтому для обеспечения максимального качества векторного управления необходимо знать максимально точные параметры электродвигателя.

Данная функция отличается для синхронного и асинхронного двигателей. Дополнительную информацию см. в описании функции к кодом P0.08.

Процедура автонастройки параметров электродвигателя заключается в следующем:

Сначала нужно выбрать панель оператора в качестве канала ввода команд (P0.01).

P0.17 необходимо установить на 1, подробнее же о порядке автонастройки параметров электродвигателя см. описание функции с кодом P0.17. Затем нужно нажать кнопку RUN на панели оператора, после чего преобразователь частоты автоматически рассчитает параметры электродвигателя. На этом процедура автонастройки завершена.

В процессе самообучения можно использовать кнопку >>/SHIFT для изменения параметров и контроля режима работы преобразователя частоты.

Примечание: Электродвигатель не должен находиться под нагрузкой, иначе при автонастройке будут получены неправильные параметры.

5.2.6 Установка пароля

Преобразователи частоты серии CHV180 предусматривают функцию защиты паролем пользователя. Если установленное значение параметра P7.00 отлично от нуля, это значение и будет соответствовать паролю пользователя, а после выхода из режима редактирования данного функционального кода этот пароль активируется мгновенно. При попытке получить доступ к режиму редактирования этого функционального кода с помощью кнопки PRG/ESC на экране высветится «---», после чего оператор должен ввести правильный пароль, иначе доступ ему предоставлен не будет.

При необходимости отмены функции защиты паролем нужно лишь обнулить P7.00.

Примечание: Пароль не действует для параметров контекстного меню.

5.3 Режимы работы

5.3.1 Инициализация при включении

При первом включении преобразователя частоты система инициализируется и на жидкокристаллическом дисплее отобразится «8.8.8.8». После завершения инициализации преобразователь частоты перейдет в режим ожидания.

5.3.2 Режим ожидания

Параметры всех возможных режимов преобразователя частоты отображаются как в рабочем режиме, так и в режиме останова. Режим отображения или не отображения тех или иных параметров выбирается посредством функциональных кодов P7.06 (Отображение параметров на дисплее в рабочем режиме) и P7.07 (Отображение параметров на дисплее в режиме останова) путем указания двоичных разрядов, подробное описание каждого из которых приводится в описаниях функциональных кодов P7.06 и P7.07 соответственно.

В режиме останова для отображения или не отображения можно выбирать 16 параметров. К ним относятся: опорная скорость, опорная частота, напряжение шины постоянного тока, состояние бинарных входов, состояние выхода с открытым коллектором, ПИД настройки, обратная связь ПИД, напряжение на аналоговом входе AI1, напряжение на аналоговом входе AI2, напряжение/сила тока на аналоговом входе AI3, напряжение на аналоговом входе AI4, частота на высокочастотном цифровом входе HDI1, частота на высокочастотном цифровом входе HDI2, размер шага простого ПЛК либо многоступенчатого регулирования скорости, значение длины. Режим отображения или не отображения определяется путем выбора соответствующего двоичного разряда P7.07. Нажимая кнопку >>/SHIFT, можно перемещаться по параметрам слева направо. Нажимая кнопки DATA/ENT + QUICK/JOG, можно перемещаться по параметрам справа налево.

5.3.3 Эксплуатация

В рабочем режиме для отображения или не отображения можно выбирать двадцать один рабочий параметр. К ним относятся: рабочая частота, опорная частота, напряжение шины постоянного тока, выходное напряжение, выходная сила тока, скорость вращения, выходная мощность, выходной крутящий момент, ПИД настройки, обратная связь ПИД, состояние бинарных входов, состояние выхода с открытым коллектором, значение длины, показания счетчика, размер шага ПЛК либо многоступенчатого регулирования скорости, напряжение на аналоговом входе AI1, напряжение на аналоговом входе AI2, напряжение/сила тока на аналоговом входе AI3, напряжение на аналоговом входе AI4, частота на высокочастотном цифровом входе HDI1, частота на высокочастотном цифровом входе HDI2. Режим отображения или не отображения определяется путем выбора соответствующего двоичного разряда P7.06. Нажимая кнопку >>/SHIFT, можно перемещаться по параметрам слева направо. Нажимая кнопки DATA/ENT + QUICK/JOG, можно перемещаться по параметрам справа налево.

5.3.4 Неисправность

При неисправном состоянии преобразователя частоты на его дисплее, помимо параметров режима неисправности, будут отображаться параметры режима STOP. Нажимая кнопку >>/SHIFT, можно перемещаться по параметрам слева направо. Нажимая кнопки DATA/ENT + QUICK/JOG, можно перемещаться по параметрам справа налево.

В случае возникновения неисправности преобразователи частоты серии CHV180 выдают большое количество информации. Дополнительную информацию см. в главе 8.

6. Подробное описание функций

6.1 Группа параметров P0: Основные функции

Код функции	Наименование	Описание	Диапазон настраиваемых значений	Заводские установки
P0.00	Режим управления скоростью	0: Векторное управление без обратной связи 1: Векторное управление с генерацией импульсов 2: Управление по вольт-частотной характеристике	0~2	1

0: Векторное управление без обратной связи: широко используется в лифтах с небольшим подъемом, которые не требуют высокой точности, или используется для наладки.

1: Векторное управление с генерацией импульсов: векторное управление в закрытой системе требует установки оборудования обратной связи по скорости. Следовательно, оно подходит для лифтов с большим подъемом, которые требуют высокой точности управления скоростью и высокой динамической характеристики.

2: Управление по вольт-частотной характеристике: подходит для низкопроизводительных лифтов, не требующих высокой точности, или используется для наладки.

Примечание:

Выбрав векторное управление, необходимо правильно задать параметры с паспортной таблички и параметры кодового датчика и завершить автонастройку перед запуском, чтобы получить правильные параметры электродвигателя (для синхронного двигателя это угол положения полюса). Правильные параметры являются залогом высокой эффективности векторного управления.

С помощью группы параметров P3 можно оптимизировать эффективность векторного управления.

Код функции	Наименование	Описание	Диапазон настраиваемых значений	Заводские установки
P0.01	Источник ввода рабочих команд	0: Панель оператора (светодиоды не горят) 1: Вход (светодиоды мигают) 2: Внешний через интерфейс (светодиоды горят)	0 ~ 2	1

К командам управления преобразователем частоты относятся: пуск, останов, вверх, вниз, сброс состояния неисправности и др.

0: Панель оператора (светодиод «LOCAL/REMOT» не горит).

Для отдачи рабочих команд используются кнопки RUN и STOP/RST. Если многофункциональная кнопка QUICK/JOG установлена в режим переключения направления хода FWD/REV (P7.03 = 1), эта кнопка будет использоваться для смены направления вращения. **Одновременное нажатие кнопок RUN и STOP/RST в рабочем режиме переведет электродвигатель преобразователя частоты в режим свободного инерционного вращения (самовыбега).**

1: Входы (светодиоды мигают)

Операциями, включая «вверх», «вниз» и др., можно управлять через многофункциональные входы.

2: Внешний через интерфейс (светодиод «LOCAL/REMOT» горит)

Управление операциями преобразователя частоты осуществляется через коммуникационный интерфейс. При выборе значения «Внешний через интерфейс» пользователю необходимо выбрать плату расширения последовательного коммуникационного интерфейса, которая соответствует преобразователю частоты серии CHV180.

Код функции	Наименование	Описание	Диапазон настраиваемых значений	Заводские установки
P0.02	Номинальная скорость лифта	0,100 ~ 4,000	1,500 м/с	1

P0.02 – номинальная скорость на паспортной табличке лифта; устанавливаемая величина должна быть меньше номинальной скорости лифта. Связь между выходной частотой преобразователя частоты и рабочей линейной скоростью лифта линейная. Зависимость выражается следующей формулой:

$$f = \frac{60ikf_N}{3.14Dn_N} v$$

где: f – выходная частота лифта, v – рабочая линейная скорость лифта, D – диаметр колеса тягового двигателя (P2.01), i – передаточное число (P2.02), k – коэффициент грузоподъемности подъемного троса (P2.03), f_N – номинальная частота электродвигателя (P2.05), n_N – номинальная скорость вращения электродвигателя (P2.06).

Примечание: Скорость лифта ограничивается величиной P0.02, а максимальная выходная частота преобразователя частоты ограничивается величиной P0.04; следовательно, максимальная рабочая линейная скорость лифта ограничивается как величиной P0.02, так и величиной P0.04.

Код функции	Наименование	Описание	Диапазон настраиваемых значений	Заводские установки
P0.03	Источник команд скорости	0: Панель оператора 1: Аналоговый вход AI1 2: Аналоговый вход AI2 3: Многоступенчатое регулирование скорости 4: Внешний через интерфейс 5: Ход с отслеживанием аналогового входа AI1	0 ~ 5	3

0: Панель оператора

См. описание для P0.05.

1: Аналоговый вход AI1

2: Аналоговый вход AI2

Опорная скорость задается аналоговым входом. AI1 – это вход напряжения 0~10 В, а AI2 – вход напряжения 0~10 В или токовый вход 0(4)~20 мА. Переключение между входом напряжения и токовым входом осуществляется с помощью перемычки J18.

Примечание:

100%-е значение аналогового входа соответствует номинальной скорости лифта.

3. Многоступенчатое регулирование скорости

Опорная частота определяется группами параметров P1 и P5. Выбор шагов ступеней определяется комбинацией сигналов на клеммах многоступенчатого регулирования скорости.

Примечание:

- Если P0.03 не установлен на 3, режим многоступенчатого регулирования скорости будет иметь приоритет в установлении опорной частоты. В этом случае доступными будут шаги с 1 по 7.
- Если параметр P0.03 установлен на 3, доступными будут шаги с 0 до 7.

4: Внешний через интерфейс

Опорная частота устанавливается через интерфейс RS485. Для получения дополнительной информации см. главу 11.

5. Ход с отслеживанием аналогового входа AI1

Запуск S-кривой (кривой скорости) по решению внешнего контроллера, а внутреннее ускорение и замедление не действуют.

Примечание:

- Если P0.03 установлен на 5, процесс ускорения и замедления определяется внешним контроллером, преобразователь частоты отслеживает процесс изменения аналогового сигнала автоматическим образом. Если P0.03 установлен на 1 или 2, процесс ускорения и замедления определяется внутренним контроллером.
- Команда скорости и вход аналогового сигнала взвешивания не могут выбрать один и тот же канал аналогового входа.

Код функции	Наименование	Описание	Диапазон настраиваемых значений	Заводские установки
P0.04	Максимальная выходная частота	10,0 ~ 400,00 Гц	10,0 ~ 400,00	50,00 Гц

Примечание:

- Опорная частота не должна превышать максимальной частоты.
- Фактические показатели времени ускорения и замедления определяются максимальной частотой.

Код функции	Наименование	Описание	Диапазон настраиваемых значений	Заводские установки
P0.05	Опорная скорость, вводимая с панели оператора	0.00 ~ P0.02	1,500 м/с	1,500 м/с

В случае если параметр P0.03 установлен на 0, данный параметр является начальным значением для опорной скорости преобразователя частоты.

Код функции	Наименование	Описание	Диапазон настраиваемых значений	Заводские установки
P0.06	Выбор направления хода	0: Прямой 1: Обратный (реверс) 2: Запрет реверса	0 ~ 2	0

Примечание:

0: Ход в направлении по умолчанию. После включения питания преобразователь частоты будет работать в направлении по умолчанию.

1: Ход в обратном направлении. Изменение кода функции может привести к изменению направления вращения электродвигателя. Результатом является то же, что и изменение положения проводов электродвигателя (U, V и W).

Примечание: После инициализации параметров направление хода изменится на первоначальное. Запрещено изменять направление хода после ввода в эксплуатацию.

2: Запрет обратного хода. В некоторых особых случаях запрещено выполнять ход в обратном направлении.

Код функции	Наименование	Описание	Диапазон настраиваемых значений	Заводские установки
P0.07	Несущая частота	1,0 ~ 16,0 кГц	1,0 ~ 16,0	В зависимости от модели

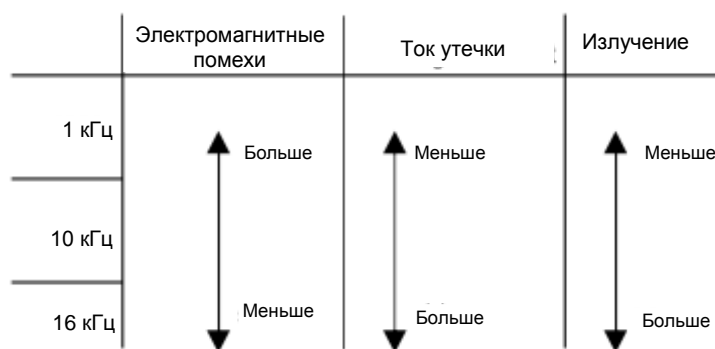


Рисунок 6.1 Влияние несущей частоты

Несущая частота Модель	Заводские установки (кГц)
4 кВТ – 11 кВТ	8
15 кВТ – 30 кВТ	4

Преимущества высокой несущей частоты: идеальная форма кривой тока, небольшие гармонические искажения тока и более тихая работа электродвигателя.

Недостатки высокой несущей частоты: увеличение коммутационных потерь, повышение температуры преобразователя частоты и влияние на выходную мощность. При высокой несущей частоте необходимо понизить мощность преобразователя частоты. При этом повысятся ток утечки и электромагнитные помехи.

Влияние низкой несущей частоты противоположно вышеописанному: очень низкая несущая частота приведет к нестабильной работе, увеличению крутящего момента и броскам напряжения.

На заводе-изготовителе для преобразователя частоты было установлена подходящая несущая частота. Как правило, пользователи не должны изменять этот параметр.

Если используемая частота превышает несущую частоту, заданную на заводе-изготовителе, то для каждого дополнительного 1 к несущей частоты необходимо снизить мощность преобразователя частоты на 20%.

Код функции	Наименование	Описание	Диапазон настраиваемых значений	Заводские установки
P0.08	Автонастройка параметров электродвигателя	0: Бездействие 1: Автонастройка по оборотам 2: Статическая автонастройка	0 ~ 2	0

0: Бездействие: Автонастройка запрещена.

1: Автонастройка по оборотам:

При проведении автонастройки не подсоединяйте к электродвигателю нагрузки и проверьте, чтобы двигатель находился в состоянии покоя.

До начала процедуры автонастройки введите параметры электродвигателя согласно его паспортной табличке (P2.04 ~ P2.08). В противном случае определенные функцией автонастройки параметры окажутся неправильными, что может повлиять на производительность преобразователя частоты.

Ниже представлен порядок выполнения необходимых операций:

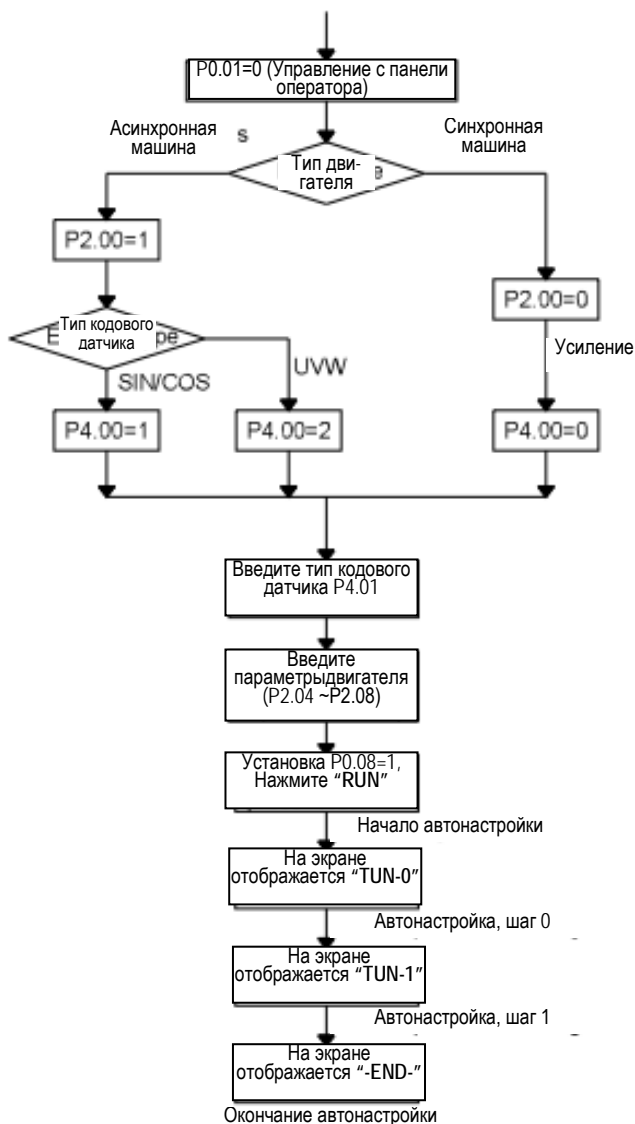
а) Установите параметр P0.08 на 1, затем нажмите кнопку DATA/ENT, после чего на экране появится мигающая надпись «-TUN-». Для выхода из режима автонастройки во время мигания надписи «-TUN-» необходимо нажать кнопку PRG/ESC.

б) Для запуска автонастройки нажмите RUN. На экране появится надпись «TUN-0».

в) Через несколько секунд запустится электродвигатель. После этого на экране появится надпись «TUN-1», а индикатор «RUN/TUNE» начнет мигать.

г) Через несколько минут надпись на экране сменится на «-END-», сообщая об окончании автонастройки и о возвращении в режим останова.

д) Нажатие кнопки >>/SHIFT во время автонастройки переключает панель оператора на отображение параметров и контроль режима работы. Чтобы остановить автонастройку, нажмите кнопку STOP/RST.



Примечание: Если в процессе автонастройки появляется сообщение о неисправности PCDE (Ошибка направления сигнала кодowego датчика), то необходимо изменить направление кодowego датчика. При наличии других неисправностей, связанных с кодowym датчиком, проверьте подключение проводов кодowego датчика.

Результатом автонастройки синхронного двигателя являются параметры (P4.03 и P4.07 ~ P4.09), связанные с магнитным полюсом. Результатом автонастройки асинхронного двигателя являются параметры (P2.10 ~ P2.14)

2: Статическая автонастройка:

Статическая автонастройка рекомендуется в тех случаях, когда сложно отсоединить нагрузку. Выполняя статическую автонастройку, выберите правильный тип электродвигателя и входные параметры (P2.04 ~ P2.08), указанные на паспортной табличке. Для асинхронного двигателя при статической автонастройке могут быть определены сопротивление статора, сопротивление ротора, индуктивность рассеяния двигателя, а взаимная индуктивность и ток без нагрузки не будут определены. При их необходимости, пользователь должен ввести подходящие значения исходя из опыта.

Для синхронного двигателя устанавливается самообучающийся ток (P4.10) для получения исходного положения магнитного полюса (P4.03).

Примечание:

- **Скорректируйте значение нулевого напряжения смещения кодового датчика (P4.08 и P4.09), которое отображается Pb.06 и Pb.07, когда преобразователь частоты не подключен к кодовому датчику.**
- **Направление кодового датчика (P4.02) должно быть правильным. Если преобразователь частоты движется вперед, движение электродвигателя против часовой стрелки можно увидеть со стороны вала электродвигателя, и направление кодового датчика должно быть установлено на движение вперед.**
- **При автонастройке фактический ток (Pb.03) должен составлять от 80,0% и 110%, или отрегулируйте P4.10.**
- **Трехкратная непрерывная автонастройка. Если отклонение положения каждого магнитного полюса составляет менее 10 градусов, то автонастройка правильная. В противном случае, если магнитный полюс более 10 градусов, необходимо выполнить повторную автонастройку.**
- **Статическая автонастройка подходит для кодового датчика SIN/COS, автонастройка по оборотам пригодна для кодового датчика UVW.**

Код функции	Наименование	Описание	Диапазон настраиваемых значений	Заводские установки
P0.09	Восстановление параметров	0: Бездействие 1: Восстановление заводских настроек 2: Удаление записей о неисправностях	0 ~ 2	0
P0.10	Зарезервировано	Резерв	0 ~ 65535	0
P0.11	Зарезервировано	Резерв	0 ~ 65535	0

6.2 Группа параметров P1: Кривая скорости

Код функции	Наименование	Описание	Диапазон настраиваемых значений	Заводские установки
P1.00	Многоступенчатая скорость 0	0,000 ~ P0.02	0,000 ~ P0.02	0,000 м/с
P1.00	Многоступенчатая скорость 1	0,000 ~ P0.02	0,000 ~ P0.02	0,000 м/с
P1.02	Многоступенчатая скорость 2	0,000 ~ P0.02	0,000 ~ P0.02	0,000 м/с

Код функции	Наименование	Описание	Диапазон настраиваемых значений	Заводские установки
P1.03	Многоступенчатая скорость 3	0,000 ~ P0.02	0,000 ~ P0.02	0,000 м/с
P1.04	Многоступенчатая скорость 4	0,000 ~ P0.02	0,000 ~ P0.02	0,000 м/с
P1.05	Многоступенчатая скорость 5	0,000 ~ P0.02	0,000 ~ P0.02	0,000 м/с
P1.06	Многоступенчатая скорость 6	0,000 ~ P0.02	0,000 ~ P0.02	0,000 м/с
P1.07	Многоступенчатая скорость 7	0,000 ~ P0.02	0,000 ~ P0.02	0,000 м/с

Многоступенчатая скорость определяется параметрами P1.00 ~ P1.07. 8-ступенчатая скорость станет действительной при комбинации 3 клемм многоступенчатого регулирования скорости. Подробное описание приведено ниже:

Клемма многоступенчатого регулирования скорости 3	Клемма многоступенчатого регулирования скорости 2	Клемма многоступенчатого регулирования скорости 1	Установка скорости	Код функции
ВЫКЛ	ВЫКЛ	ВЫКЛ	Многоступенчатая скорость 0	P1.00
ВЫКЛ	ВЫКЛ	ВКЛ	Многоступенчатая скорость 1	P1.01
ВЫКЛ	ВКЛ	ВЫКЛ	Многоступенчатая скорость 2	P1.02
ВЫКЛ	ВКЛ	ВКЛ	Многоступенчатая скорость 3	P1.03
ВКЛ	ВЫКЛ	ВЫКЛ	Многоступенчатая скорость 4	P1.04
ВКЛ	ВЫКЛ	ВКЛ	Многоступенчатая скорость 5	P1.05
ВКЛ	ВКЛ	ВЫКЛ	Многоступенчатая скорость 6	P1.06
ВКЛ	ВКЛ	ВКЛ	Многоступенчатая скорость 7	P1.07

Код функции	Наименование	Описание	Диапазон настраиваемых значений	Заводские установки
P1.08	Квадратичное ускорение при запуске	0,001 ~ 10,000	0,001 ~ 10,000	0,350 м/с ³
P1.09	Ускорение при запуске	0,001 ~ 10,000	0,001 ~ 10,000	0,700 м/с ²
P1.10	Квадратичное замедление при снижении скорости	0,001 ~ 10,000	0,001 ~ 10,000	0,350 м/с ³

Код функции	Наименование	Описание	Диапазон настраиваемых значений	Заводские установки
P1.11	Замедление	0,001 ~ 10,000	0,001 ~ 10,000	0,700 м/с ²
P1.12	Квадратичное замедление при останове	0,001 ~ 10,000	0,001 ~ 10,000	0,350 м/с ³
P1.13	Замедление при останове	0,001 ~ 10,000	0,001 ~ 10,000	0,700 м/с ²
P1.14	Скорость запуска	0,000 ~ 0,250	0,000 ~ 0,250	0,000 м/с
P1.15	Время удержания скорости запуска	0,0 ~ 5,0 с	0,0 ~ 5,0 с	0,0 с

Крутизна S-кривой определяется параметрами P1.08 ~ P1.13, качество S-кривой может непосредственно влиять на ощущение комфорта пассажиров при запуске и останове лифта. К параметрам S-кривой относятся: квадратичное ускорение при запуске (P1.08), ускорение при запуске (P1.09), квадратичное замедление при снижении скорости (P1.10), замедление (P1.11), квадратичное замедление при останове (P1.12), замедление при останове (P1.13), скорость запуска (P1.14) и время удержания скорости запуска (P1.15). Соответствующая связь параметров S-кривой показана на приведенном ниже рисунке.

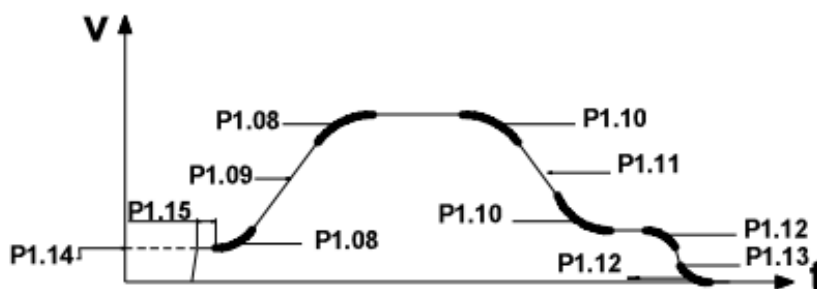


Рисунок 6.3 Рабочая схема S-кривой

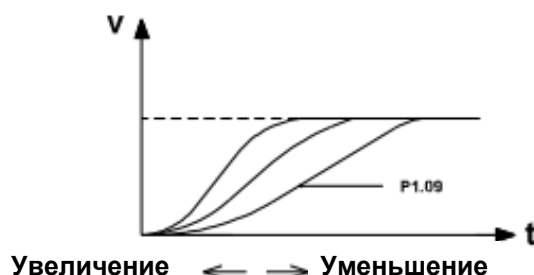


Рисунок 6.4 Описание схемы настройки S-кривой

На приведенном выше рисунке представлена схема настройки S-кривой участка ускорения; S-кривая возрастает при увеличении параметра, и S-кривая опускается при уменьшении параметра. Принцип регулирования S-кривой участка замедления и участка останова подобен принципу регулирования S-кривой участка ускорения.

Параметр P1.14 является начальной скоростью при запуске преобразователя частоты. Если заданная скорость меньше скорости запуска, выходная частота при работе будет равна 0. Только тогда, когда заданная скорость будет больше или равна скорости запуска, преобразователь запустится со скоростью запуска и будет работать в соответствии с S-кривой. Если задана правильная величина, то преодолевается статическое трение, и уменьшаются удары при запуске.

Параметр P1.15 представляет собой продолжительность скорости запуска в процессе запуска.

Примечание: Параметры P1.08, P1.10 и P1.12 являются ключевыми параметрами S-кривой, и данные параметры могут влиять на ощущение комфорта пассажиров при ускорении, замедлении и останове соответственно, поэтому регулируйте их с большой осторожностью.

Код функции	Наименование	Описание	Диапазон настраиваемых значений	Заводские установки
P1.16	Скорость при ремонтном режиме работы	0,000 ~ P0,02	0,000 ~ P0.02	0,300 м/с
P1.17	Ускорение при ремонтном режиме работы	0,001 ~ 10,000	0,001 ~ 10,000	1,000 м/с ²
P1.18	Замедление при ремонтном режиме работы	0,001 ~ 10,000	0,001 ~ 10,000	1,000 м/с ²

Эти параметры используются для задания рабочей скорости, ускорения и замедления при ремонтном режиме работы. Кривая рабочей скорости при ремонтном режиме работы приведена на рисунке ниже.

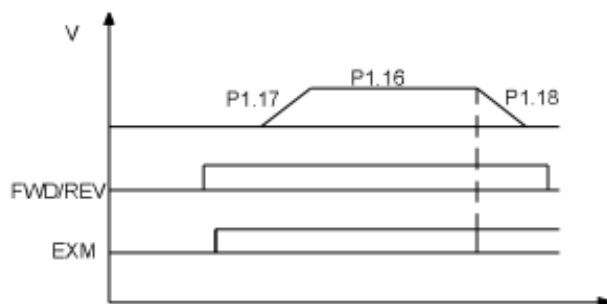


Рисунок 6.5 Кривая рабочих параметров при ремонтном режиме работы

Подробное описание кривой и схему последовательности операций см. в пункте 8.2.2.

Примечание: Приоритет выбора скорости следующий: принудительное замедление > аварийный режим работы > ремонтный режим работы > режим многоступенчатого регулирования скорости > установка с панели оператора, аналоговая установка или установка через внешний интерфейс.

Код функции	Наименование	Описание	Диапазон настраиваемых значений	Заводские установки
P1.19	Ускорение при автонастройке параметров электродвигателя	0,001 ~ 10,000	0,001 ~ 10,000	0,600 м/с ²
P1.20	Замедление при автонастройке параметров электродвигателя	0,001 ~ 10,000	0,001 ~ 10,000	0,600 м/с ²

Эти параметры используются для задания ускорения и замедления при автонастройке параметров электродвигателя.

Код функции	Наименование	Описание	Диапазон настраиваемых значений	Заводские установки
P1.21	Скорость при аварийном режиме работы	0,000 ~ P0,02	0,000 ~ P0,02	0,300 м/с
P1.22	Замедление / ускорение при аварийном режиме работе	0,001 ~ 10,000	0,001 ~ 10,000	1,000 м/с ²

Эти параметры используются для задания скорости, ускорения и замедления при аварийном режиме работы.

1. Описание аварийного режима работы состоит в следующем: в момент отключения электропитания система управления получает доступ к аккумуляторным клеммам (+) и (-) с помощью обходного выключателя. Преобразователь частоты получает от контроллера команду о скорости при аварийном режиме работы и направлении перемещения, и лифт автоматически остановится на ближайшем к цели этаже.

2. Электромонтажная схема при аварийном режиме работы:

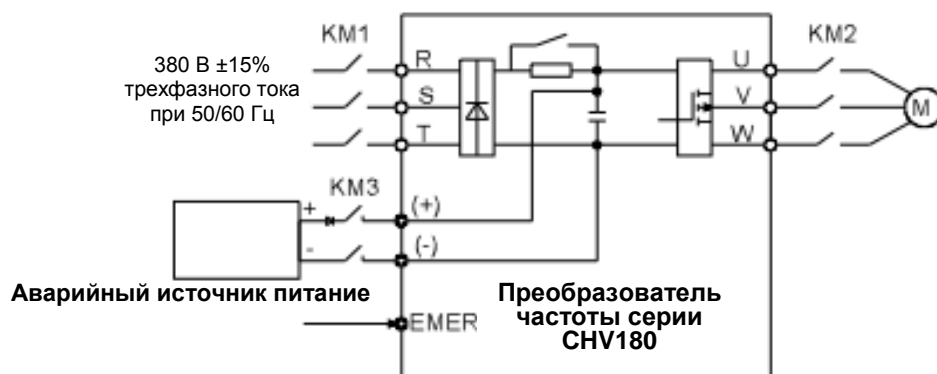


Рисунок 6.6 Электромонтажная схема при аварийном режиме работы

3. Кривая и схема последовательности операций при аварийном режиме работы:

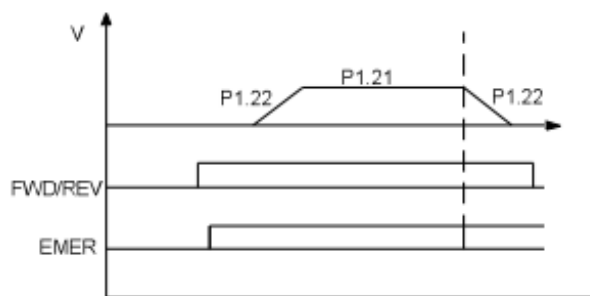


Рисунок 6.7 Кривая параметров при аварийном режиме работы

Дополнительную информацию по аварийному режиму работы см. в пункте 8.2.3.

Примечание: Для использования функции аварийного режима работы необходимо экранировать защитную функцию преобразователя частоты от оборванной фазы на входе (P9.00=0).

Напряжение при аварийном режиме работы должно быть больше 250 В постоянного тока.

Код функции	Наименование	Описание	Диапазон настраиваемых значений	Заводские установки
P1.23	Скорость 1 при принудительном замедлении	P1.25 ~ 10,000	P1.25 ~ 10,000	1,000 м/с ²
P1.24	Определение скорости 1 при принудительном замедлении	0,0 ~ P1.26	0,0 ~ P1.26	20,0 %
P1.25	Скорость 2 при принудительном замедлении	P1.27 ~ P1.23	P1.27 ~ P1.23	0,900 м/с ²
P1.26	Определение скорости 2 при принудительном замедлении	P1.24 ~ P1.28	P1.24 ~ P1.28	40,0 %
P1.27	Скорость 3 при принудительном замедлении	0,001 ~ P1.25	0,001 ~ P1.25	0,700 м/с ²
P1.28	Определение скорости 3 при принудительном замедлении	P1.26 ~ 100 %	P1.26 ~ 100,0 %	80,0 %

Приведенные выше коды функций будут действительны после выбора входа переключателя принудительного замедления. Назначение принудительного замедления состоит в предотвращении лифта от удара верхней или нижней частью в процессе подъема или опускания. Имеется только один групповой переключатель принудительного замедления в низкоскоростном лифте. Монтажная схема показана на рис. 6.8.

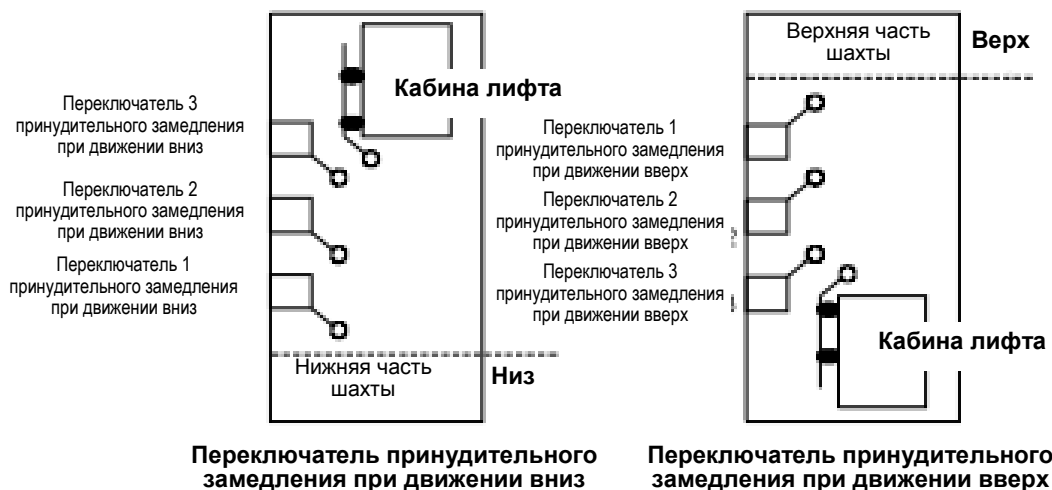


Рисунок 6.8 Монтажная схема переключателя принудительного замедления

Например, если лифт перемещается вверх и находится неподалеку от верхней части лифтовой шахты, то сработает переключатель 3 принудительного замедления; если в это время проверенная рабочая скорость больше $P1.28 \times P0.02$, то лифт будет тормозить со скоростью от $P1.27$ до 0. Кривая замедления представлена ниже.

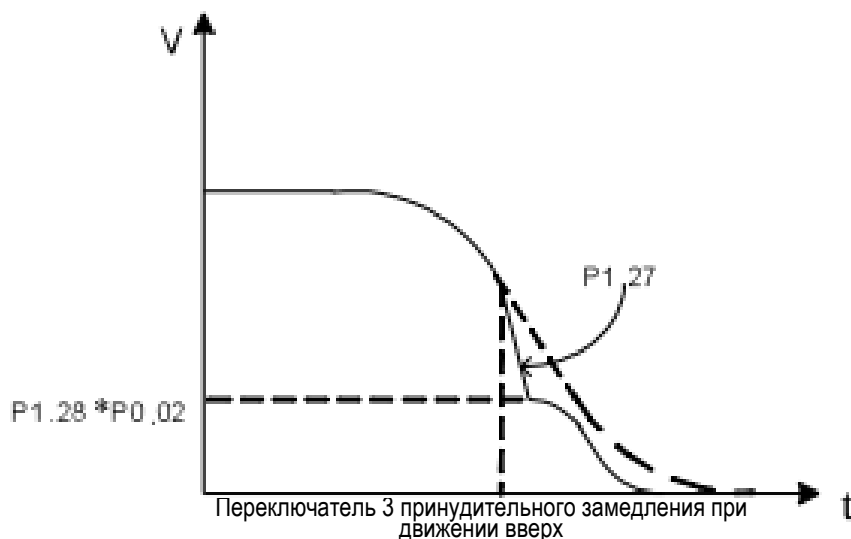


Рисунок 6.9 График принудительного замедления

Рабочие условия при принудительном замедлении:

- Работает сигнал клемм обратной связи о срабатывании переключателя принудительного замедления.
- При перемещении вверх кабина лифта проходит мимо переключателя принудительного замедления при ходе вверх, а при перемещении вниз, она проходит мимо переключателя принудительного замедления при ходе вниз.
- Текущая рабочая скорость больше определенной скорости соответствующего переключателя принудительного замедления. Если она меньше, то преобразователь частоты сохранит текущий режим работы.
- После срабатывания принудительного замедления скорость будет непрерывно снижаться при параметрах P1.23, P1.25 и P1.27 до 0.

Примечание:

1) **Приоритет принудительного замедления ниже только приоритета принудительного снижения скорости для останова и выглядит следующим образом: принудительное замедление 1 > принудительное замедление 2 > принудительное замедление 3.**

2) **100%–е значение определения принудительного замедления соответствует номинальной скорости лифта (P0.02).**

3) **Принудительное замедление во время автонастройки электродвигателя не будет срабатывать.**

Код функции	Наименование	Описание	Диапазон настраиваемых значений	Заводские установки
P1.29	Выбор режима останова	0: Замедление до останова 1: Ход по инерции до останова	0 ~ 1	1

0: Замедление до останова

Когда срабатывает команда останова, преобразователь частоты уменьшает выходную частоту в соответствии с замедлением при останове и квадратичным замедлением при останове, пока двигатель не остановится.

1: Ход по инерции до останова

Когда срабатывает команда останова, преобразователь частоты мгновенно останавливается. Двигатель вращается по инерции до тех пор, пока не остановится под действием механической инерции.

Код функции	Наименование	Описание	Диапазон настраиваемых значений	Заводские установки
P1.30	Зарезервировано	0 ~ 65536	0 ~ 65536	0
P1.31	Зарезервировано	0 ~ 65536	0 ~ 65536	0

6.3 Группа параметров P2: Параметры электродвигателя

Код функции	Наименование	Описание	Диапазон настраиваемых значений	Заводские установки
P2.00	Модель электродвигателя	0: Асинхронный двигатель 1: Синхронный двигатель	0 ~ 1	1

Примечание: Перед выполнением автонастройки параметров выберите правильную модель электродвигателя.

Код функции	Наименование	Описание	Диапазон настраиваемых значений	Заводские установки
P2.01	Диаметр колеса тягового двигателя	100 ~ 200	100 ~ 200	500 мм
P2.02	Передаточное число	1,00 ~ 100,00	1,00 ~ 100,00	30,00
P2.03	Коэффициент грузоподъемности подъемного троса	1 ~ 8	1 ~ 8	1

P2.01, P2.02 и P2.03 – параметры тягового двигателя лифта. Только в случае правильного задания этих параметров рабочая скорость преобразователя частоты будет правильно соответствовать фактической скорости лифта. См. описание параметра P0.02.

Код функции	Наименование	Описание	Диапазон настраиваемых значений	Заводские установки
P2.04	Номинальная мощность электродвигателя	0,4 ~ 900,0 кВт	0,4 ~ 900,0	В зависимости от модели
P2.05	Номинальная частота электродвигателя	0,01 Гц ~ P0.04	0,01 ~ P0.04	50,00 Гц
P2.06	Номинальная скорость вращения электродвигателя	1 ~ 36000 об/мин	1 ~ 36000	1460 об/мин
P2.07	Номинальное напряжение электродвигателя	1 ~ 460 В	1 ~ 460	380 В
P2.08	Номинальная сила тока электродвигателя	0,1 ~ 1000,0 А	0,1 ~ 1000,0	В зависимости от модели

Примечание:

- Для обеспечения максимальной эффективности введите в эти параметры значения с паспортной таблички электродвигателя, затем выполните автонастройку.
- Номинальная мощность преобразователя частоты должна соответствовать номинальной мощности двигателя. Если разница слишком большая, контрольные показатели выхода преобразователя частоты будут значительно снижены.
- Сброс значения параметра P2.04 может инициализировать значения параметров P2.10 ~ P2.14.

Код функции	Наименование	Описание	Диапазон настраиваемых значений	Заводские установки
P2.09	Номинальный коэффициент мощности электродвигателя	0,05 ~ 1,00	0,05 ~ 1,00	0,86

Если преобразователь частоты не может выполнить автонастройку, он может оптимизировать характеристики управления электродвигателем путем установки номинального коэффициента мощности электродвигателя.

Код функции	Наименование	Описание	Диапазон настраиваемых значений	Заводские установки
P2.10	Сопrotивление статора электродвигателя	0,001 ~ 65,535 Ом	0,001 ~ 65,535	В зависимости от модели
P2.11	Сопrotивление ротора электродвигателя	0,001 ~ 65,535 Ом	0,001 ~ 65,535	В зависимости от модели
P2.12	Индуктивность статора и ротора	0,1 ~ 6553,5 мГн	0,1 ~ 6553,5	В зависимости от модели
P2.13	Взаимная индуктивность электродвигателя	0,1 ~ 6553,5 мГн	0,1 ~ 6553,5	В зависимости от модели
P2.14	Сила тока электродвигателя без нагрузки	0,01 ~ 655,35 А	0,01 ~ 655,35	В зависимости от модели

После автонастройки значения параметров P2.10 ~ P2.14 обновляются автоматически.

Примечание: Не изменяйте эти параметров, в противном случае это может ухудшить характеристики управления преобразователя частоты.

Код функции	Наименование	Описание	Диапазон настраиваемых значений	Заводские установки
P2.15	Зарезервировано	0 ~ 65536	0 ~ 65536	0
P2.16	Зарезервировано	0 ~ 65536	0 ~ 65536	0

6.4 Группа параметров P3: Векторное управление

Код функции	Наименование	Описание	Диапазон настраиваемых значений	Заводские установки
P3.00	ASR пропорциональное усиление при низкой скорости	0 ~ 100	0 ~ 100	20
P3.01	ASR время интегрирования при низкой скорости	0,01 ~ 10,00 с	0,01 ~ 10,00	0,50 с

Код функции	Наименование	Описание	Диапазон настраиваемых значений	Заводские установки
P3.02	Время фильтрации определения скорости при низкой скорости	0 ~ 9	0 ~ 9	3
P3.03	Частота нижней точки переключения	0,00 Гц ~ P3.07	0,00 ~ P3.07	5,00 Гц
P3.04	ASR пропорциональное усиление при высокой скорости	0 ~ 100	0 ~ 100	25
P3.05	ASR время интегрирования при высокой скорости	0,01 ~ 10,00 с	0,01 ~ 10,00	0,50 с
P3.06	Время фильтрации определения скорости при высокой скорости	0 ~ 9	0 ~ 9	3
P3.07	Частота верхней точки переключения	P3.03 ~ P0.04	P3.03 ~ P0.04	10,00 Гц

Приведенные выше параметры действуют только для векторного управления. При частоте ниже частоты нижней точки переключения (P3.03) параметр контура скорости PI равен P3.00 и P3.01. При частоте выше частоты верхней точки переключения (P3.07) параметр контура скорости PI равен P3.04 и P3.05. Дополнительную информацию см. на следующем рисунке.

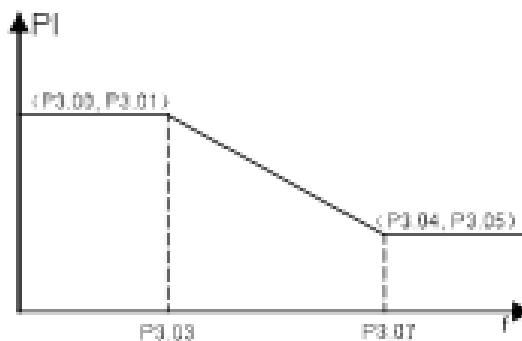


Рисунок 6.10 График параметра PI

Динамический отклик системы может быть более быстрым, если увеличить пропорциональное усиление K_p или уменьшить время интегрирования K_i ; однако, если значение K_p будет слишком большим, или значение K_i будет слишком малым, то произойдет перерегулирование системы, и она будет осциллировать. Слишком малое значение K_p может привести к установившейся осцилляции системы, и может произойти скоростная статика.

Параметр контура скорости PI сильно зависит от инерции системы. В случае если изменяется нагрузка на систему, с целью удовлетворения требований любой ситуации, параметр PI необходимо регулировать на основании заводской установки.

Параметры P3.02 и P3.06 – это значения времени фильтрации определения скорости электродвигателя, которые необходимо отрегулировать. Увеличьте эти значения, если при работе электродвигателя присутствует шум.

Код функции	Наименование	Описание	Диапазон настраиваемых значений	Заводские установки
P3.08	ACR пропорциональное усиление P	0 ~ 65535	0 ~ 65535	1600
P3.09	ACR интегральное усиление I	0 ~ 65535	0 ~ 65535	500

Примечание: Приведенные выше параметры связаны с регулировкой ACR, которая влияет непосредственно на динамический отклик и точность управления системы. Как правило, пользователь не может изменять эти значения.

Код функции	Наименование	Описание	Диапазон настраиваемых значений	Заводские установки
P3.10	Скорость компенсации скольжения для стороны привода	50,0 ~ 200,0 %	50 ~ 100	100%
P3.11	Скорость компенсации скольжения для стороны тормоза	50,0 ~ 200,0 %	50 ~ 100	100%

Данный параметр используется для регулирования частоты скольжения при векторном управлении и увеличения точности управления скоростью. Правильное регулирование этого параметра может существенно ограничить установившуюся погрешность.

Преобразователь частоты серии CHV180 может отдельно задавать состояние электродвижения и регенерировать состояние торможения. Параметр P3.10 подходит для состояния электродвижения.

Параметр P3.11 подходит для регенерирования состояния обратной связи.

Код функции	Наименование	Описание	Диапазон настраиваемых значений	Заводские установки
P3.12	Верхний предел крутящего момента	0,0 ~ 200,0 %	0,0 ~ 200,0	150,0%

100,0% соответствует номинальной силе тока преобразователя частоты.

Код функции	Наименование	Описание	Диапазон настраиваемых значений	Заводские установки
P3.13	Зарезервировано	0 ~ 65536	0 ~ 65536	0
P3.14	Зарезервировано	0 ~ 65536	0 ~ 65536	0

6.5 Группа параметров P4: Параметры кодового датчика

Код функции	Наименование	Описание	Диапазон настраиваемых значений	Заводские установки
P4.00	Выбор типа кодового датчика	0 ~ 2	0 ~ 2	1

Выбирая тип кодового датчика, примите во внимание, что для асинхронного и синхронного двигателей необходимы разные платы генерации импульсов (информацию по электромонтажу кодового датчика см. в пунктах 7.3 и 7.4).

0: Кодовый датчик приращения

1: Кодовый датчик SIN/COS

Подходящей моделью является ERN1387, или кодовый датчик совместим с его сигналом.

2: Кодовый датчик UVW

Количество полюсов кодового датчика должно быть таким же, как у электродвигателя.

Примечание: Если P2.00=0 (асинхронный двигатель), то можно выбрать только кодовый датчик приращения; если P2.01=1 (синхронный двигатель), то могут быть выбраны только кодовые датчики SIN/COS и UVW.

Код функции	Наименование	Описание	Диапазон настраиваемых значений	Заводские установки
P4.01	Количество генерируемых импульсов	1 ~ 65536	1 ~ 65536	1000
P4.02	Выбор направления генерации импульсов	0 ~ 1	0 ~ 1	0

P4.01: Задаёт количество импульсов кодового датчика за цикл.

Примечание: Если параметр P0.00 установлен на 1, то параметр P4.10 должен быть правильно установлен в соответствии с параметром кодового датчика. В противном случае электродвигатель будет работать ненормальным образом. Если электродвигатель по-прежнему работает ненормальным образом, когда правильно установлен параметр P4.10,

измените направление генерации импульсов (P4.02). Если изменяется параметр P4.02, то для синхронного двигателя необходимо выполнить повторную автонастройку.

Код функции	Наименование	Описание	Диапазон настраиваемых значений	Заводские установки
P4.03	Исходное положение магнитного полюса	0,00 ~ 360,00	0,00 ~ 360,00	0,00

Исходное положение магнитного полюса будет автоматически обновлено после автонастройки синхронного двигателя. Этот параметр изменять не следует.

Примечание: Соответствующим углом для исходного положения магнитного полюса является фаза.

Код функции	Наименование	Описание	Диапазон настраиваемых значений	Заводские установки
P4.04	Время определения обрыва нити кодового датчика, низкая скорость	0,0 ~ 100,0 с	0,0 ~ 100,0	1,0
P4.05	Время определения обрыва нити кодового датчика, высокая скорость	0,0 ~ 100,0 с	0,0 ~ 100,0	1,0
P4.06	Время определения реверса кодового датчика	0,0 ~ 100,0 с	0,0 ~ 100,0	1,0

Время определения обрыва нити кодового датчика определяется параметрами P4.04 и P4.05. Если время обрыва нити кодового датчика больше установленного времени обрыва нити кодового датчика, преобразователь покажет неисправность – обрыв нити кодового датчика (PCE). Параметр P4.04 соответствует низкой скорости, а параметр P4.05 – высокой скорости.

Время определения реверса кодового датчика определяется параметром P4.06. Если время реверса кодового датчика больше соответствующего времени определения обрыва нити, система покажет неисправность – реверс кодового датчика (PCDE).

Если время определения установлено на 0, это означает, что функция определения отменена.

Примечание: Установка приведенных выше параметров будет влиять на чувствительность защиты кодового датчика от неисправностей. Регулируйте данные параметры с большой осторожностью.

Код функции	Наименование	Описание	Диапазон настраиваемых значений	Заводские установки
P4.07	Усиление амплитуды положения магнитного полюса	0,50 ~ 1,50	0,50 ~ 1,50	1,00
P4.08	Смещение положение магнитного полюса фазы С	0 ~ 1024	0 ~ 1024	512
P4.09	Смещение положение магнитного полюса фазы D	0 ~ 1024	0 ~ 1024	512

Приведенные выше параметры будут автоматически обновлены после автонастройки синхронного двигателя. Пользователь не должен их изменять. Если автонастройка по оборотам не доступна, то этот параметр необходимо правильно установить при статической автонастройке. Более подробную информацию см. в описании статической автонастройки.

Код функции	Наименование	Описание	Диапазон настраиваемых значений	Заводские установки
P4.10	Ток статической идентификации синхронного двигателя	10,0 % ~ 100,0 %	10,0 ~ 100,0	50,0 %

После выполнения статической автонастройки угол сохраняется в качестве параметра P4.03. А фактический ток будет отображаться в параметре PB.03. Ток PB.03 должен находиться в диапазоне от 80,0 % ~ 110,0 %. Если значение тока явно ниже, увеличьте параметр P4.10. Если фактический ток больше, то система может выдать ошибку автонастройки электродвигателя (код ошибки - TE).

Код функции	Наименование	Описание	Диапазон настраиваемых значений	Заводские установки
P4.11 ~ P4.13	Зарезервировано	0 ~ 65536	0 ~ 65536	0

6.6 Группа параметров P5: Входные клеммы

Преобразователи частоты серии CHV180 стандартной конфигурации имеют 6 многофункциональных цифровых входных клемм и 2 аналоговых входных клеммы. При возникновении необходимости в намного большем количестве входных/выходных клемм выберите соответствующую плату расширения.

Код функции	Наименование	Описание	Диапазон настраиваемых значений	Заводские установки
P5.00	Выбор режима входной клеммы	0 ~ 0x3FF	0 ~ 0x3FF	0

Функция заключается в выборе типа клемм входных сигналов: нормально разомкнутого или нормально замкнутого. Это означает, что входная клемма является нормально замкнутой, если соответствующий бит равен 1; этот параметр имеет шестнадцатеричный формат. Сигналы переключения имеют соответствующие биты:

БИТ9	БИТ8	БИТ7	БИТ6	БИТ5
S10	S9	S8	S7	S6
БИТ4	БИТ3	БИТ2	БИТ1	БИТ0
S5	S4	S3	S2	S1

Код функции	Наименование	Описание	Диапазон настраиваемых значений	Заводские установки
P5.01	Выбор функции входной клеммы	0: Не активирована 1: Активирована	0 ~ 1	0

Код функции используется для установки входного канала клеммы.

0: Виртуальная клемма связи не активирована. Бинарный сигнал входит через внешние клеммы.

1: Виртуальная клемма связи активирована. Бинарный сигнал задается ПК верхнего уровня через последовательный коммуникационный интерфейс.

Код функции	Наименование	Описание	Диапазон настраиваемых значений	Заводские установки
P5.02	Функция входа S1	Программируемый многофункциональный вход	0 ~ 55	1
P5.03	Функция входа S2	Программируемый многофункциональный вход	0 ~ 55	2
P5.04	Функция входа S3	Программируемый многофункциональный вход	0 ~ 40	8
P5.05	Функция входа S4	Программируемый многофункциональный вход	0 ~ 40	9
P5.06	Функция входа S5	Программируемый многофункциональный вход	0 ~ 40	3
P5.07	Функция входа S6	Программируемый многофункциональный вход	0 ~ 40	0

Код функции	Наименование	Описание	Диапазон настраиваемых значений	Заводские установки
P5.08	Функция входа S7	Программируемый многофункциональный вход	0 ~ 40	0
P5.09	Функция входа S8	Программируемый многофункциональный вход	0 ~ 40	0
P5.10	Функция входа S9	Программируемый многофункциональный вход	0 ~ 40	0
P5.11	Функция входа S10	Программируемый многофункциональный вход	0 ~ 40	0

Этот параметр используется для установки соответствующей функции цифровых многофункциональных входных клемм.

0: Нет функции

1: Ход вверх (FWD)

2: Ход вниз (REV)

Если управление командой хода осуществляется с помощью входной клеммы, то с помощью этой клеммы управляют командами хода лифта вверх и вниз.

3: Проверочный режим работы (EXM)

Эта клемма используется для того, чтобы перевести лифт в режим EXM. Этот сигнал работает с сигналом хода вверх или вниз и служит для управления лифтом в режиме работы EXM.

4: Аварийный режим работы (EMER)

Эта клемма используется для того, чтобы перевести лифт в режим EMER. Этот сигнал работает с сигналом хода вверх или вниз и служит для управления лифтом в режиме работы EMER.

5: Свободное инерционное вращение до останова (FSTP)

Преобразователь частоты блокирует выход, процесс останова электродвигателя не управляется преобразователем частоты. Этот режим имеет такое же значение, как и параметр P1.29.

6: Сброс состояния неисправности

Внешняя функция сброса состояния неисправности используется для сброса состояния неисправности на большом расстоянии и имеет такое же назначение, что и кнопка STOP/RST на панели оператора.

7: Вход внешней неисправности (EF)

При наличии данного сигнала преобразователь частоты сообщает о внешней неисправности (EF) и останавливается.

8 ~ 10: Многоскоростные клеммы 1~3

Комбинация трех клемм позволяет достигнуть установки скорости за 8 шагов.

Примечание: Клемма 1 – для низкой скорости, клемма 3 – для высокой скорости.

Многоступенчатая скорость 3	Многоступенчатая скорость 2	Многоступенчатая скорость 1
БИТ2	БИТ1	БИТ0

11 ~ 13: Принудительное замедление при ходе вверх 1 ~ 3

Сигнал принудительного замедления при ходе вверх используется для предотвращения лифта от удара о верхнюю часть лифтной шахты. Относительно описания конкретной функции см. параметры P1.23 ~ P1.28.

14 ~ 16: Принудительное замедление при ходе вниз 1 ~ 3

Сигнал принудительного замедления при ходе вниз используется для предотвращения лифта от удара о нижнюю часть лифтной шахты. Относительно описания конкретной функции см. параметры P1.23 ~ P1.28.

Примечание: Принудительное замедление при ходе вверх и принудительное замедление при ходе вниз являются точным соответствием.

17: Сигнал обратной связи контактора (ТВ)

Параметр P8.04 делает доступным управление контактором. Если сигнал обратной связи контактора неверный, то преобразователь частоты выдаст сообщение о неисправности обратной связи контактора (ТвЕ).

18: Сигнал обратной связи тормоза (FB)

Параметр P8.04 делает доступным управление тормозом. Если сигнал обратной связи тормоза неверный, то преобразователь частоты выдаст сообщение о неисправности обратной связи тормоза (ТбЕ).

19: Преобразователь частоты активирован (ENA)

Если многофункциональный вход установлен на активацию преобразователя частоты, то преобразователь частоты сможет работать только после наличия сигнала ENA. В противном случае преобразователь частоты не ответит на рабочую команду. Если не выбрать данную функцию, то преобразователь частоты может быть эффективным по умолчанию.

20: Принудительное замедление при останове

Обычно сигнал принудительного замедления имеет высокий приоритет. Замедление определяется параметром P1.23 (Скорость 1 при принудительном замедлении). При ходе вверх или вниз лифт тормозит до останова в соответствии с заданным замедлением (параметр P1.23), если активен данный сигнал.

21 ~ 40: Зарезервировано

Код функции	Наименование	Описание	Диапазон настраиваемых значений	Заводские установки
P5.12	Время фильтрации сигнала переключения	1 ~ 10	1 ~ 10	5

Данный параметр используется для задания примерных постоянных времени фильтрации входов (S1 ~ S10). При наличии больших помех необходимо увеличить данное значение с целью предотвращения отклонений в работе.

Код функции	Наименование	Описание	Диапазон настраиваемых значений	Заводские установки
P5.13	Нижний предел AI1	0,00 В ~ 10,00 В	0,00 ~ 10,00	0,00 В
P5.14	Процентное соответствие нижнего предела AI1	-100,0 % ~ 100,0 %	-100,0 ~ 100,0	0,0 %
P5.15	Верхний предел AI1	0,00 В ~ 10,00 В	0,00 ~ 10,00	10,00 В
P5.16	Процентное соответствие верхнего предела AI1	-100,0 % ~ 100,0 %	-100,0 ~ 100,0	100,0 %
P5.17	Постоянная времени срабатывания фильтра AI1	0,00 с ~ 10,00 с	0,00 ~ 10,00	0,10 с

Данные параметры определяют соотношение между напряжением аналогового входа и соответствующим значением настройки (процент). Если значение напряжения аналогового входа выходит за верхний или нижний пределы, сигнал будет восприниматься как соответствующий верхнему или нижнему пределу.

Аналоговый вход является токовым сигналом, токовый сигнал 4 ~ 20 мА соответствует сигналу напряжения 0 ~ 5 В.

Для разных областей применения соответствующее 100,0% значение настроек аналогового входа будет разным. Для получения дополнительной информации см. описание по каждой области применения.

Примечание: Нижний предел для AI1 не должен превышать верхний предел для AI1.

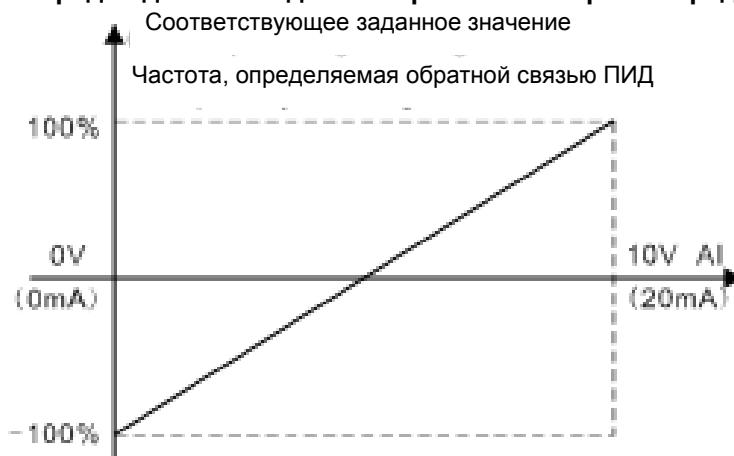


Рисунок 6.10 Соотношение между сигналом аналогового входа AI и соответствующим значением настроек

Постоянная времени срабатывания фильтра AI1 определяет точность аналогового входа. Этот параметр можно увеличить с целью предотвращения аналогового входа от нестабильности и выхода за пределы. После этого вход будет более стабильным, однако точность снизится.

Код функции	Наименование	Описание	Диапазон настраи- ваемых значений	Заводские установки
P5.18	Нижний предел AI2	0,00 В ~ 10,00 В	0,00 ~ 10,00	0,00 В
P5.19	Процентное соответствие нижнего предела AI2	-100,0 % ~ 100,0 %	-100,0 ~ 100,0	0,0 %
P5.20	Верхний предел AI2	0,00 В ~ 10,00 В	0,00 ~ 10,00	10,00 В
P5.21	Процентное соответствие верхнего предела AI2	-100,0 % ~ 100,0 %	-100,0 ~ 100,0	100,0 %
P5.22	Постоянная времени срабатывания фильтра AI2	0,00 с ~ 10,00 с	0,00 ~ 10,00	0,10 с

См. описание для аналогового входа AI1.

Установка функции AI2 такая же, как для AI1. Аналоговый вход AI2 поддерживает вход по напряжению 0 ~ 10 В или вход по току 0 ~ 20 мА. Если AI2 выбирает 0 ~ 20 мА, то соответствующим напряжением для 20 мА будет 5 В. Преобразователи частоты CHV180 имеют 2 пути аналогового входа.

6.7 Группа параметров P6: Выходные клеммы

Преобразователи частоты серии CHV180 стандартной конфигурации имеют 1 многофункциональную цифровую входную клемму, 2 многофункциональных релейных выходных клеммы и 1 клемму HDO (может быть выбрана в качестве высокочастотного импульсного выхода и аналогового выхода). При возникновении необходимости в добавлении релейных входных клемм и аналоговых выходных клемм, можно выбрать плату расширения многофункциональных входов / выходов.

Плата расширения многофункциональных входов / выходов имеет 1 многофункциональную релейную выходную клемму и 1 многофункциональную аналоговую выходную клемму.

Код функции	Наименование	Описание	Диапазон настраи- ваемых значений	Заводские установки
P6.00	Выбор ВЧ импульсного выхода HDO	0: Высокочастотный импульсный выход 1: Выход с открытым коллектором	0~1	0

0: Высокочастотный импульсный выход с открытым коллектором. Максимальная частота импульсов - 50,0 Гц. См. описание параметра P6.09.

1: Выход с открытым коллектором. См. описание параметра P6.03.

Примечание: Клемма HDO предназначена для программируемого мультиплексного выхода.

Код функции	Наименование	Описание	Диапазон настраиваемых значений	Заводские установки
P6.01	Выбор выхода Y1	Выход с открытым коллектором	0 ~ 20	1
P6.02	Выбор выхода Y2	Выход с открытым коллектором	0 ~ 20	0
P6.03	Выбор выхода HDO с открытым коллектором	Выход с открытым коллектором	0 ~ 20	0
P6.04	Выбор релейного выхода 1	Релейный выход	0 ~ 20	4
P6.05	Выбор релейного выхода 2	Релейный выход	0 ~ 20	5
P6.06	Выбор релейного выхода 3	Релейный выход	0 ~ 20	0

Функции выходов с открытым коллектором приведены в таблице ниже.

Устанавливаемая величина	Функция	Описание
0	Нет выходного сигнала	Выходная клемма не задействована.
1	Ход лифта (LR)	ВКЛ: Во время хода.
2	Ход вверх	ВКЛ: Во время хода вверх.
3	Ход вниз	ВКЛ: Во время хода вниз.
4	Выход индикации состояния неисправности	ВКЛ: Обнаружена неисправность преобразователя частоты.
5	Ход с нулевой скоростью	ВКЛ: Скорость на выходе и установленная скорость равны нулю во время хода.
6	Готов к работе	ВКЛ: Преобразователь частоты готов (неисправность отсутствует, питание ВКЛ).
7	Управление стопорным тормозом	Если параметр P8.04 установлен на 1, будет выдаваться тормозной сигнал. ВКЛ: Снять тормоз. ВЫКЛ: Удерживать тормоз.
8	Управление контактором	ВКЛ: Замкнуть контактор. ВЫКЛ: Разомкнуть контактор.
9	Частота установлена	См. описание параметра P6.24.
10	Достигнуто значение FDT	См. описание параметров P6.22, P2.23.
11	Ход лифта 1 (LR1)	ВКЛ: От завершения задержки отпускания тормоза до завершения сведения тормоза.
12	Выход стопорного тормоза	ВКЛ: От завершения задержки сведения тормоза до останова
13 ~ 20	Зарезервировано	Зарезервировано

Примечание: Многофункциональные выходные клеммы 11 и 12 главным образом используются тогда, когда используется внешнее управление тормозом; они будут информировать систему управления о сведении или отпуске тормоза. Подробное описание логики см. на рис. 8.2.

Код функции	Наименование	Описание	Диапазон настраиваемых значений	Заводские установки
P6.07	Выбор выхода АО1	0 ~ 14	0 ~ 14	0
P6.08	Выбор выхода АО2	0 ~ 14	0 ~ 14	0
P6.09	Выбор высокочастотного импульсного выхода HDO с открытым коллектором	0 ~ 14	0 ~ 14	0

Стандартным выходам АО1 и АО2 соответствуют выходы 0 ~ 10 В / 0 ~ 20 мА, которые могут быть выбраны с помощью переключки J19. Диапазон значений параметра P6.09 – от 0 до 50 кГц.

Функции аналогового выхода / выхода HDO приведены в таблице ниже:

Устанавливаемая величина	Функция	Описание
0	Рабочая скорость	0 ~ номинальная скорость лифта
1	Опорная скорость	0 ~ номинальная скорость лифта
2	Скорость вращения электродвигателя	0–2* номинальная синхронная скорость двигателя
3	Сила выходного тока	0–2* номинальный ток преобразователя частоты
4	Выходное напряжение	0–2* номинальное напряжение преобразователя частоты
5	Выходная мощность	0~2* номинальная мощность
6	Выходной крутящий момент	0–2* номинальный крутящий момент
7	Напряжение на аналоговом входе AI1	0 ~ 10 В
8	Напряжение/сила тока на аналоговом входе AI2	0 ~ 10 В / 0 ~ 20 мА
9 ~ 14	Зарезервировано	Зарезервировано

Код функции	Наименование	Описание	Диапазон настраи- ваемых значений	Заводские установки
P6.10	Нижний предел аналогового выхода АО1	0,0 % ~ P6.12	0,0 ~ P6.12	0,0 %
P6.11	Процентное соответствие нижнего предела аналогового выхода АО1	0,00 В ~ 10,00 В	0,00 ~ 10,00	0,00 В
P6.12	Верхний предел аналогового выхода АО1	0,0 % ~ 100,0 %	P6.10 ~ 100,0	100,0 %
P6.13	Процентное соответствие верхнего предела аналогового выхода АО1	0,00 В ~ 10,00 В	0,00 ~ 10,00	10,00 В
P6.14	Нижний предел аналогового выхода АО2	0,0 %~ P6.16	0,0 ~ P6.16	0,0%
P6.15	Процентное соответствие нижнего предела аналогового выхода АО2	0,00 В ~ 10,00 В	0,00 ~ 10,00	0,00 В
P6.16	Верхний предел аналогового выхода АО2	0,0 % ~ 100,0 %	P6.14 ~ 100,0	100,0 %
P6.17	Процентное соответствие верхнего предела аналогового выхода АО2	0,00 В ~ 10,00 В	0,00 ~ 10,00	10,00 В
P6.18	Нижний предел ВЧ цифрового выхода НДО	0,0 % ~ P6.20	0,0 ~ P6.20	0,0 %
P6.19	Процентное соответствие нижнего предела ВЧ цифрового выхода НДО	0,0 ~ 50,0 кГц	0,0 ~ 50,0	0,0 кГц
P6.20	Верхний предел ВЧ цифрового выхода НДО	0,0 % ~ 100,0 %	P6.18 ~ 100,0	100,0 %
P6.21	Процентное соответствие верхнего предела ВЧ цифрового выхода НДО	0.0 ~ 50,0 кГц	0,0 ~ 50,0	50,0 кГц
P6.22	Значение определения уровня FDT	0,0 ~ P0.04	0,0 ~ P0.04	50,0 Гц
P6.23	Значение определения гистерезиса для FDT	0,0 ~ 100,0	0,0 ~ 100,0	5,0 %

Эти параметры используются для установки значения определения выходной частоты и значения гистерезиса разблокирования выходного действия.

Соответствующая связь аналогового выхода АО2 сходна с аналоговым выходом АО1. Высокочастотный импульсный выход показан на рисунке ниже.

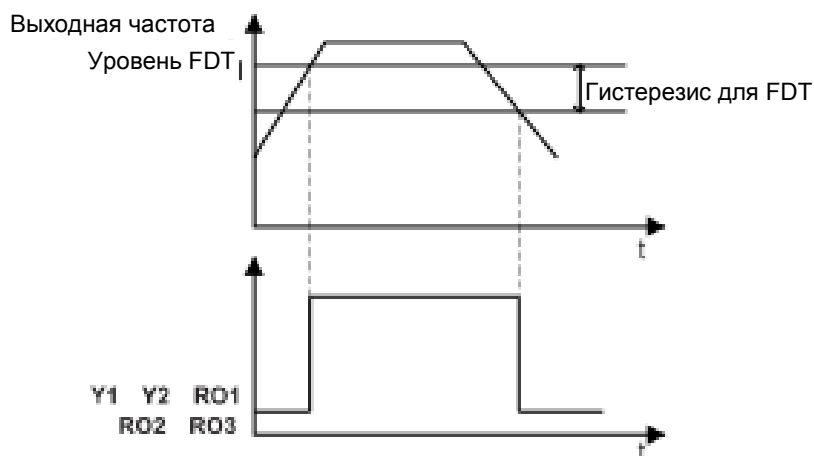


Рисунок 6.14 Схема уровня FDT

Код функции	Наименование	Описание	Диапазон настраиваемых значений	Заводские установки
P6.24	Сигнал совпадения частот (FAR)	0,0 ~ 100,0 %	0,0 ~ 100,0	0,0 %

Когда выходная частота достигает опорной частоты, можно отрегулировать определение амплитуды. Пояснение приведено на рисунке ниже.

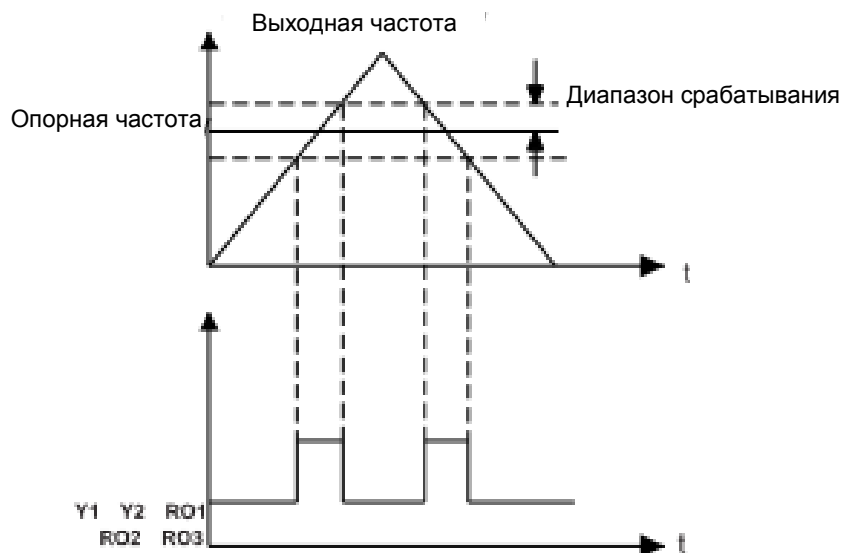


Рисунок 6.15 График сигнала совпадения частот (FAR)

Код функции	Наименование	Описание	Диапазон настраиваемых значений	Заводские установки
P6.25	Зарезервировано	0 ~ 65536	0 ~ 65536	0

Код функции	Наименование	Описание	Диапазон настраиваемых значений	Заводские установки
P6.26	Зарезервировано	0 ~ 65536	0 ~ 65536	0

6.8 Группа параметров P7: Интерфейс оператора

Код функции	Наименование	Описание	Диапазон настраиваемых значений	Заводские установки
P7.00	Пароль пользователя	0 ~ 65535	0 ~ 65535	0

Функция защиты паролем включается при установке этого параметра на любое ненулевое значение. Если параметр P7.00 установлен на 00000, ранее установленный пароль пользователя стирается, и функция защиты паролем выключается.

После установки пароля и включения защиты пользователь не может получить доступ к меню, не введя правильного пароля. Помните, что пользователь сможет просматривать и изменять значения параметров только после ввода правильного пароля. Поэтому обязательно запомните его.

Код функции	Наименование	Описание	Диапазон настраиваемых значений	Заводские установки
P7.01	Выбор языка отображения	0: Китайский 1: Английский	0 ~ 1	0
P7.02	Загрузка/сохранение параметров	0: Не активирована 1: Загрузка параметров на экран 2: Загрузка параметров с экрана	0 ~ 2	0

Параметр P7.02 задействуется при использовании панели оператора с дисплейным блоком.

1: Все значения параметров загружаются с преобразователя частоты в дисплейный блок.

2: Все значения параметров загружаются с дисплейного блока в преобразователь частоты.

Примечание: После завершения операции загрузки или сохранения параметр P7.02 автоматически обнуляется. Функция будет временно обратной.

Код функции	Наименование	Описание	Диапазон настраиваемых значений	Заводские установки
P7.03	Выбор функции для кнопки QUICK/JOG	0: Проверочный режим работы 1: Переключение хода вверх-вниз (FDW/REV)	0 ~ 1	0

Кнопка QUICK/JOG является многофункциональной, а функция самой кнопки определяется значением параметра P7.03.

0: Проверочный режим работы

1: Переключение хода вверх-вниз (FDW/REV)

Код функции	Наименование	Описание	Диапазон настраиваемых значений	Заводские установки
P7.04	Выбор функции STOP/RST	0: Активируется при управлении с панели оператора (P0.01=0) 1: Активируется при управлении с панели оператора или со входов (P0.01=0 или 1) 2: Активируется при управлении с панели оператора или коммуникационного интерфейса (P0.01=0 или 2) 3: Всегда активна	0 ~ 3	0

Примечание:

Функция сброса кнопки STOP/RST действует всегда.

Код функции	Наименование	Описание	Диапазон настраиваемых значений	Заводские установки
P7.05	Настройка работы панели оператора	0: Приоритет внешней панели оператора 1: Отображение на обеих панелях, управление только с внешней. 2: Отображение на обеих панелях, управление только с интегрированной. 3: Отображение и управление с обеих панелей.	0 ~ 3	0

0: При наличии внешней панели оператора интегрированная панель оператора не работает.

1: Одновременное отображение на обеих панелях, внешней и интегрированной, но управление возможно только с внешней.

2: Одновременное отображение на обеих панелях, внешней и интегрированной, но управление возможно только с интегрированной.

3: Одновременное отображение на обеих панелях, внешней и интегрированной, при этом управление возможно как с внешней, так и с интегрированной. **При использовании данной функции следует соблюдать осторожность, дабы избежать сбоев в работе.**

Примечание:

- Когда параметр P7.05 установлен на 1, интегрированная панель оператора работает только в тех случае, когда не подсоединена внешняя панель оператора.
- При подсоединении внешней панели оператора с ЖК-дисплеем параметр P7.05 должен быть установлен на 0.

Код функции	Наименование	Описание	Диапазон настраиваемых значений	Заводские установки
P7.06	Отображение параметров на дисплее в рабочем состоянии	00x00FF	0 ~ 0x03FF	0x00FF

В рабочем состоянии преобразователи частоты серии CHV180 могут отображать 5 параметров: рабочую скорость, заданную скорость, напряжение шины, выходное напряжение и выходной ток. Отображение других параметров определяется кодом функции. Если соответствующий бит параметра равен 0, параметр не отображается, если такой бит равен 1, то параметр отображается. Нажимая кнопку >>/SHIFT, можно перемещаться по данным параметрам слева направо. При задании кода функции P7.06 бинарные числа должны быть изменены на шестнадцатеричные. В таблице ниже приведено соответствие битов параметра P7.06 отображаемым ими величинам:

БИТ7	БИТ6	БИТ5	БИТ4	БИТ4	БИТ2	БИТ1	БИТ0
Аналоговый вход AI1	Аналоговый вход AI2	Состояние выходной клеммы	Состояние входной клеммы	Выходной крутящий момент	Выходная мощность	Скорость вращения	Рабочая частота
БИТ15	БИТ14	БИТ13	БИТ12	БИТ11	БИТ10	БИТ9	БИТ8
Зарезервировано	Зарезервировано	Зарезервировано	Зарезервировано	Зарезервировано	Зарезервировано	Положение полюса	Компенсация крутящего момента

Примечание: Состояние входов и выходов отображается в десятичном формате. Более подробную информацию см. в описании параметров P7.19 и P7.20.

Код функции	Наименование	Описание	Диапазон настраиваемых значений	Заводские установки
P7.07	Отображение параметров на дисплее в состоянии останова	0 ~ 0x01FF	0 ~ 0x01FF	0x00FF

Параметр P7.07 определяет, какие параметры отображаются в состоянии останова. Настройки аналогичны настройкам параметра P7.06.

В таблице ниже приведено соответствие битов параметра P7.07 отображаемым ими величинам:

БИТ7	БИТ6	БИТ5	БИТ4	БИТ4	БИТ2	БИТ1	БИТ0
Аналоговый вход AI2	Аналоговый вход AI1	Полюса электро-двигателя	Состояние выходной клеммы	Состояние входной клеммы	Напряжение шины постоянного тока	Опорная частота	Опорная скорость
БИТ15	БИТ14	БИТ13	БИТ12	БИТ11	БИТ10	БИТ9	БИТ8
Зарезервировано	Зарезервировано	Зарезервировано	Зарезервировано	Зарезервировано	Зарезервировано	Зарезервировано	Положение полюса

Код функции	Наименование	Описание	Диапазон настраиваемых значений	Заводские установки
P7.08	Температура блока выпрямителя	0 ~ 100,0 °C		
P7.09	Температура блока БТИЗ транзистора	0 ~ 100,0 °C		
P7.10	Версия ПО микропроцессорного контроллера			
P7.11	Версия ПО ЦОС			
P7.12	Общее отработанное время	0 ~ 65535 ч		

Температура блока выпрямителя: Сообщает о температуре блока выпрямителя. Температура срабатывания защиты от перегрева для разных преобразователей частоты разная.

Температура блока БТИЗ транзистора: Сообщает о температуре блока БТИЗ транзистора. Температура срабатывания защиты от перегрева для разных преобразователей частоты разная.

Версия ПО микропроцессорного контроллера: Сообщает о текущей версии программного обеспечения микропроцессорного контроллера.

Версия ПО ЦОС: Сообщает о текущей версии программного обеспечения ЦОС.

Общее отработанное время: Сообщает об общем количестве отработанных преобразователем частоты часов.

Примечание: Приведенные выше параметры доступны только для просмотра.

Код функции	Наименование	Описание	Диапазон настраиваемых значений	Заводские установки
P7.13	Тип третьей с конца неисправности	0 ~ 31	0 ~ 31	Зарезервировано
P7.14	Тип предпоследней неисправности	0 ~ 31	0 ~ 31	

P7.15	Тип текущей неисправности	0 ~ 31	0 ~ 31	
-------	------------------------------	--------	--------	--

С помощью этих трех параметров можно сохранять данные о типах трех последних неисправностей. 0 значит «нет неисправности», цифры с 1-й по 31-ю показывают различные типы неисправностей. Для получения дополнительной информации см. описание, изложенное в главе 8.

Код функции	Наименование	Описание	Диапазон настраиваемых значений	Заводские установки
P7.16	Выходная частота при текущей неисправности	Выходная частота при текущей неисправности.		
P7.17	Сила выходного тока при текущей неисправности	Сила выходного тока при текущей неисправности.		
P7.18	Напряжение на шине постоянного тока при текущей неисправности	Напряжение на шине постоянного тока при текущей неисправности.		
P7.19	Состояние входов при текущей неисправности			
P7.20	Состояние выходов при текущей неисправности			

Состояние входной клеммы текущей неисправности отображается в виде десятичного числа. Последовательность отображения состояния всех цифровых входных клемм при последней неисправности следующая:

БИТ9	БИТ8	БИТ7	БИТ6	БИТ5
S10	S9	S8	S7	S6
БИТ4	БИТ3	БИТ2	БИТ1	БИТ0
S5	S4	S3	S2	S1

Если входная клемма ВКЛ, то ее соответствующий бит равен 1, а «0» - это соответствующий бит для состояния ВЫКЛ.

Это значение информирует о состоянии цифрового входного сигнала при неисправности.

Состояние входной клеммы текущей неисправности отображается в виде десятичного числа. Последовательность отображения состояния всех цифровых входных клемм при последней неисправности следующая:

БИТ5	БИТ4	БИТ3	БИТ2	БИТ1	БИТ0
RO3	RO2	RO1	HDO	Y2	Y1

1 указывает на то, что соответствующая выходная клемма ВКЛ, а 0 указывает на то, что она ВЫКЛ.

Примечание: Это значение отображается десятичным формате.

Код функции	Наименование	Описание	Диапазон настраиваемых значений	Заводские установки
P7.21	Зарезервировано	0 ~ 65536	0 ~ 65536	0
P7.22	Зарезервировано	0 ~ 65536	0 ~ 65536	0

6.9 Группа параметров P8: Расширенные параметры

Код функции	Наименование	Описание	Диапазон настраиваемых значений	Заводские установки
P8.00	Выбор входа аналогового сигнала взвешивания	0: Нет функции 1: Аналоговый вход AI1 2: Аналоговый вход AI2	0 ~ 2	0

Данный параметр может сделать запуск лифта более комфортным.

Примечание: Этот аналоговый сигнал не может использовать один и тот же источник аналогового входа, что и источник команд скорости (P0.03).

Код функции	Наименование	Описание	Диапазон настраиваемых значений	Заводские установки
P8.01	Смещение предварительного крутящего момента	0,0 ~ 100,0 %	0,0 ~ 100,0	30,0 %
P8.02	Усиление на стороне привода	0,000 ~ 7,000	0,000 ~ 7,000	1,000
P8.03	Усиление на стороне тормоза	0,000 ~ 7,000	0,000 ~ 7,000	1,000

При работе лифта запуск лифта можно сделать более комфортным путем компенсации значения расхождения предварительного крутящего момента кабины лифта и противовеса. Только, если параметр P8.00 не установлен на 0, компенсация предварительного крутящего момента будет возможной. Подробное описание направления хода и размеры приведены ниже:

Направление хода	Сравнение	Значение компенсации предварительного крутящего момента
Ход вверх	Кабина > противовес	P8.02*(кабина – P8.01)
	Кабина < противовес	P8.03*(кабина – P8.01)

Направление хода	Сравнение	Значение компенсации предварительного крутящего момента
Ход вниз	Кабина > противовес	P8.03*(кабина – P8.01)
	Кабина < противовес	P8.02*(кабина – P8.01)

Взвешивание массы кабины происходит с помощью датчика имитационного взвешивания (при этом учитывается нагрузка).

$P8.01 = (\text{масса противовеса} - \text{масса кабины}) / \text{номинальную массу нагрузки лифта}$

Код функции	Наименование	Описание	Диапазон настраиваемых значений	Заводские установки
P8.04	Выбор управления стопорным тормозом и контактором	0: Управление стопорным тормозом и контактором осуществляется с помощью внешнего контроллера, а не преобразователя частоты. 1: Управление стопорным тормозом осуществляется с помощью преобразователя частоты, а управление контактором - с помощью внешнего контроллера. 2: Управление стопорным тормозом осуществляется с помощью внешнего контроллера, а управление контактором – с помощью преобразователя частоты.	0 ~ 3	0
P8.05	Время задержки сведения тормоза	0,00 ~ 5,00 с	0,00 ~ 5,00	0
P8.06	Время задержки отпускания тормоза	0,00 ~ 5,00 с	0,00 ~ 5,00	0

Время задержки сведения тормоза – это время от момента, когда выходная частота достигает значения P8.13, до выходной команды сведения тормоза. Этот параметр может сделать более комфортным останов лифта.

Время задержки отпускания тормоза – это время от рабочей скорости, равной нулю, до выходной команды отпускания тормоза. Этот параметр позволяет преобразователю частоты предотвратить пусковые толчки перед отпусканьем тормоза.

Примечание:

Задержка сведения тормоза и задержка отпускания тормоза всегда действуют. Они не имеют отношения к режиму управления стопорным тормозом и контактором.

Код функции	Наименование	Описание	Диапазон настраиваемых значений	Заводские установки
P8.07	Пороговое значение напряжения для торможения	560,0 ~ 750,0 В	560,0 ~ 750,0	700,0

Данный код функции служит для установки порогового значения напряжения шины постоянного тока при динамическом торможении. Правильное задание этого параметра может улучшить эффективность торможения.

Код функции	Наименование	Описание	Диапазон настраиваемых значений	Заводские установки
P8.8	Время автоматического сброса неисправности	0 ~ 10	0 ~ 10	0
P8.9	Срабатывание реле сигнализации о неисправности	0 ~ 1	0 ~ 1	0
P8.10	Временной интервал сброса	0,1 ~ 100,0 с	0,1 ~ 100,0	1,0 с

Время автоматического сброса неисправности: если время не установлено на 0, то эта функция действует. Однако, если непрерывное время превышает это значение, то преобразователь частоты остановится из-за неисправности.

Срабатывание реле сигнализации о неисправности во время автоматического сброса неисправности: данный параметр используется для выбора действия или бездействия срабатывания реле сигнализации о неисправности во время сброса неисправности после выбора функции сброса неисправности. Данная функция может предотвратить срабатывание сигнализации и обеспечить продолжение работы оборудования.

0: Реле не работает

1: Реле работает

Временной интервал сброса: этот параметр используется для выбора временного интервала от момента возникновения неисправности до ее сброса.

Код функции	Наименование	Описание	Диапазон настраиваемых значений	Заводские установки
P8.11	Интервал проверки обратной связи шкивного тормоза	0,1 ~ 5,0 с	0,1 ~ 5,0	2,0

После выбора управления шкивным тормозом время простоя срабатывания шкивного тормоза лифта будет больше, чем P8.11, и преобразователь частоты сообщит о неисправности обратной связи тормоза (FAE).

Код функции	Наименование	Описание	Диапазон настраиваемых значений	Заводские установки
P8.12	Интервал проверки обратной связи контактора	0,1 ~ 5,0 с	0,1 ~ 5,0	2,0

После выбора управления контактором время простоя срабатывания реле лифта будет больше, чем P8.12, и преобразователь частоты сообщит о неисправности обратной связи контактора (TbE).

Код функции	Наименование	Описание	Диапазон настраиваемых значений	Заводские установки
P8.13	Частота останова шкивного тормоза	0,00 ~ 5,00 Гц	0,00 ~ 5,00	0,00

Эта частота только задает точку, в которой должен остановиться преобразователь частоты. Если задан параметр P8.05, и начинается отсчет времени, когда выходная частота достигает точки частоты, выдается выходной сигнал шкивного тормоза по истечении этого времени. В это же время блокируется выходная функция стопорного и шкивного тормоза. Если параметр P8.05 установлен на 0, когда выходная частота преобразователя частоты достигает установленной точки частоты, мгновенно срабатывает шкивной тормоз.

Код функции	Наименование	Описание	Диапазон настраиваемых значений	Заводские установки
P8.14	Ток пускового торможения постоянным током	0,0 ~ 120 %	0,0 ~ 120	0,0
P8.15	Время пускового торможения постоянным током	0,0 ~ 50,0 с	0,0 ~ 50,0	0,0

Во время пуска преобразователь частоты выполнит торможение постоянным током при заданном токе пускового торможения постоянным током; через время, заданное параметром P8.15, преобразователь частоты будет ускоряться.

Когда происходит пуск преобразователя частоты, торможение постоянным током осуществляется в соответствии с установленным параметром P8.14, и при достижении времени, заданного параметром "время пускового торможения постоянным током", произойдет ускорение преобразователя частоты. Чем больше ток торможения постоянным током, тем больше будет тормозящий момент.

При выборе первой функции пуска после торможения постоянным током значение параметра P8.15 должно быть больше, чем значение параметра P8.06.

Код функции	Наименование	Описание	Диапазон настраи- ваемых значений	Заводские установки
P8.16	Начальная частота остановки торможения	0,00 ~ P0.04	0,00 ~ P0.04	0,00
P8.17	Время ожидания остановки торможения	0,0 ~ 50,0 с	0,0 ~ 50,0	0,0
P8.18	Ток остановки торможения постоянным током	0,0 ~ 120 %	0,0 ~ 120	0,0
P8.19	Время остановки торможения постоянным током	0,0 ~ 50,0 с	0,0 ~ 50,0	0,0

Начальная частота остановки торможения: если режимом отключения является замедление до останова (P1.29 = 0), то при достижении точки частоты начинается торможение постоянным током, во внутреннем преобразователе частоты предполагается нулевой ход, и начинается отсчет времени задержки сведения тормоза.

Примечание: Остановка торможения постоянным током действует только тогда, когда задан режим «замедление до останова» (P1.29 = 0). Предполагается, что при торможении постоянным током преобразователь частоты имеет нулевой ход; действуют как задержка сведения тормоза, так и задержка отпускания тормоза.

Код функции	Наименование	Описание	Диапазон настраи- ваемых значений	Заводские установки
P8.20	Задержка останова	0,0 ~ 5,0 с	0,0 ~ 5,0 с	0,0 с

Функция служит главным образом для того, чтобы тормоз не был достаточно устойчиво сведен при останове преобразователя частоты.

Если параметр P1.29 установлен на 1, в процессе работы, то будет присутствовать сигнал «свободное инерционное вращение до останова», преобразователь частоты мгновенно тормозит для блокировки выходного сигнала без времени задержки останова; когда преобразователь частоты сбрасывает скорость до нуля и тормозит, после окончания времени задержки останова, преобразователь частоты блокирует выходной сигнал.

Если параметр P1.29 установлен на 0 (замедление до останова), то преобразователь частоты заблокирует выходной сигнал после окончания времени задержки, каждый раз когда преобразователь замедляется, чтобы остановиться.

Код функции	Наименование	Описание	Диапазон настраи- ваемых значений	Заводские установки
P8.21	Выбор двух/трехфазовой модуляции	0 ~ 1	0 ~ 1	1

0: Двухфазовая модуляция. Низкий уровень шума при работе электродвигателя, однако, быстро растет температура; при этом режиме необходимо понизить мощность преобразователя частоты.

1: Трехфазовая модуляция. Уровень шума при работе электродвигателя больше, однако, при этом режиме лучше подавляются колебания электродвигателя.

Код функции	Наименование	Описание	Диапазон настраиваемых значений	Заводские установки
P8.22	Зарезервировано	0 ~ 65535	0 ~ 65535	0
P8.23	Зарезервировано	0 ~ 65535	0 ~ 65535	0

6.10 Группа параметров P9: Функции защиты

Код функции	Наименование	Описание	Диапазон настраиваемых значений	Заводские установки
P9.00	Защита от обрыва фазы на входе	0: Отключена 1: Включена	0 ~ 1	1
P9.01	Защита от обрыва фазы на выходе	0: Отключена 1: Включена	0 ~ 1	1

Код функции	Наименование	Описание	Диапазон настраиваемых значений	Заводские установки
P9.02	Защита электродвигателя от перегрузки	0: Отключена 1: Нормальный электродвигатель 2: Электродвигатель с частотным регулированием	0 ~ 2	2

1: Для нормального электродвигателя (с функцией компенсации низкой скорости) чем ниже скорость, тем хуже охлаждение. Исходя из этого, если выходная частота опускается ниже 30 Гц, преобразователь частоты уменьшает порог защиты электродвигателя от перегрузки, чтобы предотвратить нормальный электродвигатель от перегрева.

2: Для электродвигателя с частотным регулированием (без функции компенсации низкой скорости) в виду того, что охлаждение электродвигателей с частотным регулированием не определяется рабочей частотой, порог защиты от перегрузки не требует регулирования.

Код функции	Наименование	Описание	Диапазон настраиваемых значений	Заводские установки
P9.03	Защита электродвигателя от перегрузки по току	20,0 % ~ 120,0 %	20,0 ~ 120,0	100,0 %

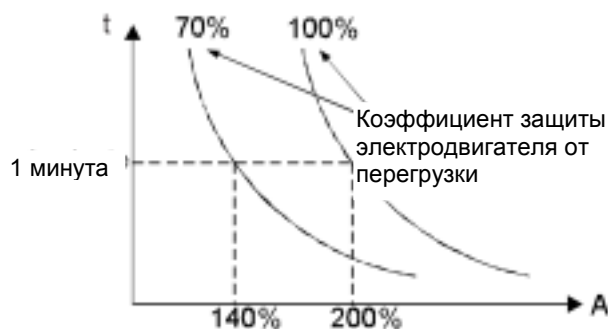


Рисунок 6.16 Кривая защиты электродвигателя от перегрузки

Это значение может быть рассчитано по следующей формуле:

Сила тока защиты электродвигателя от перегрузки = (номинальный ток электродвигателя / номинальный ток преобразователя частоты) * 100%

Примечание: Этот параметр обычно используется в случаях, когда номинальная мощность преобразователя частоты выше номинальной мощности электродвигателя.

Код функции	Наименование	Описание	Диапазон настраиваемых значений	Заводские установки
P9.04	Пороговое значение предварительного оповещения о перегрузке	20,0%~150,0%	20,0 ~ 150,0	130,0 %
P9.05	Выбор предварительного оповещения о перегрузке	0: Всегда обнаруживать относительно номинального тока электродвигателя 1: Обнаруживать при постоянной скорости относительно номинального тока электродвигателя 2: Всегда обнаруживать относительно номинального тока преобразователя частоты 3: Обнаруживать при постоянной скорости относительно номинального тока преобразователя частоты	0 ~ 3	0
P9.06	Время задержки предварительного оповещения о перегрузке	0,0 ~ 30,0 с	0,0 ~ 30,0	5,0 с

Значение параметра P9.05 определяет категорию предварительного оповещения, например, о перегрузке электродвигателя (OL1) или о перегрузке преобразователя частоты (OL2).

Параметр P9.04 определяет текущий порог срабатывания предварительного оповещения. Он выражен в проценте от номинального тока. Когда выходной ток преобразователя частоты превысит значение параметра P9.04, а также превысит по длительности действия срок, определенный

параметром P9.06, преобразователь частоты подаст сигнал предварительного оповещения. См. схему ниже.

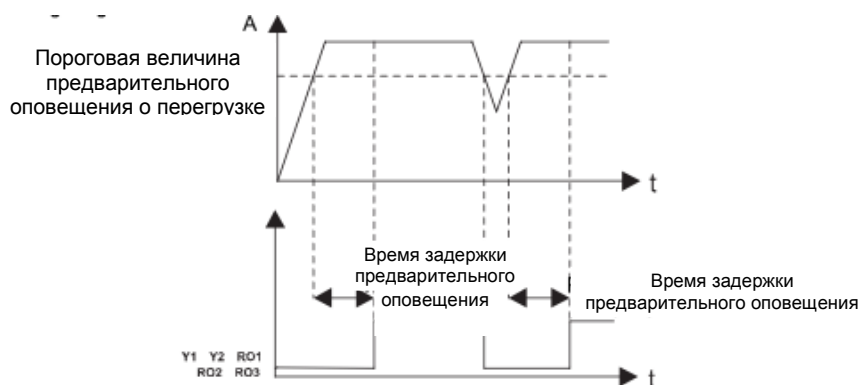


Рисунок 6.17 Схема предварительного оповещения о перегрузке

Код функции	Наименование	Описание	Диапазон настраиваемых значений	Заводские установки
P9.07	Пороговое значение отклонения завышенной скорости	0,0 % ~ 50 %	0,0 ~ 50	20,0 %
P9.08	Время определения отклонения завышенной скорости	0,000 ~ 10,000 с	0,000 ~ 10,000	0,5000

Эти параметры определяют точку защиты от отклонения завышенной скорости и являются основными для предотвращения неуправляемого режима работы электродвигателя, код неисправности которого dEV. Определение порогового значения неисправности по скорости не выполняется, если время определения установлено на 0.

Код функции	Наименование	Описание	Диапазон настраиваемых значений	Заводские установки
P9.09	Зарезервировано	0 ~ 65536	0	Зарезервировано

6.11 Группа параметров PA: Последовательные интерфейсы

Код функции	Наименование	Описание	Диапазон настраиваемых значений	Заводские установки
PA.00	Локальный коммуникационный адрес	0 ~ 247	0 ~ 247	1

Когда ведущее устройство осуществляет запись группы данных, если коммуникационный адрес ведомого устройства установлен на 0 (это широковещательный коммуникационный адрес), все подчиненные устройства на шине MODBUS получают группу данных, однако, какого-либо отклика от подчиненных устройств не последует. Примите во внимание, что адрес подчиненного устройства нельзя устанавливать на 0.

Локальный коммуникационный адрес является уникальным адресом в коммуникационной сети. Это основа для двухточечной связи между вышестоящим компьютером и преобразователем частоты.

Код функции	Наименование	Описание	Диапазон настраиваемых значений	Заводские установки
РА.01	Выбор скорости передачи данных	0: 1200 бит/с 1: 2400 бит/с 2: 4800 бит/с 3: 9600 бит/с 4: 19200 бит/с 5: 38400 бит/с	0 ~ 5	4

Этот параметр используется для установки скорости передачи данных между вышестоящим компьютером и преобразователем частоты.

Примечание: Скорость передачи данных вышестоящего компьютера должна быть такой же, как у преобразователя частоты. В противном случае связь не будет осуществляться. Чем выше скорость передачи данных, тем выше скорость связи.

Код функции	Наименование	Описание	Диапазон настраиваемых значений	Заводские установки
РА.02	Формат данных	0: Без бита четности (8,N,2) для RTU 1: Четность (8,E,1) для RTU 2: Нечетность (8,O,1) для RTU 3: Без бита четности (8,N,2) для ASCII 4: Четность (8,E,1) для ASCII 5: Нечетность (8,O,1) для ASCII 6: Без бита четности (7,N,2) для ASCII 7: Четность (7,E,1) для ASCII 8: Нечетность (7,O,1) для ASCII	0 ~ 8	1

Формат данных для вышестоящего компьютера должен быть таким же, как у преобразователя частоты. В противном случае связь не будет осуществляться.

Код функции	Наименование	Описание	Диапазон настраиваемых значений	Заводские установки
РА.03	Задержка отклика связи	0 ~ 20 мс	0 ~ 20 мс	0 мс

Задержка отклика соответствует интервалу времени между окончанием получения данных преобразователем частоты и отправкой ответных данных вышестоящего компьютера. Если время задержки отклика меньше, чем время обработки данных системы, примите время обработки данных системы в качестве опорного времени задержки отклика. Если время задержки отклика больше, чем время обработки данных системы, после обработки данных, прежде чем данные будут отправлены на вышестоящий компьютер, система должна подождать до тех пор, пока не будет достигнуто время задержки отклика.

Код функции	Наименование	Описание	Диапазон настраиваемых значений	Заводские установки
РА.04	Задержка перерыва связи	0,0 ~ 100,0 с	0,0 ~ 100,0 с	0,0 с

Если этот функциональный код установлен на 0,0 с, то параметр времени задержки связи будет отключен.

Если же этот функциональный код установлен на действительное значение, и интервал между текущим и следующим подключением связи превышает время задержки связи, то система отправит ошибку «неисправность связи» (Err18).

Обычно этот функциональный код устанавливается на «отключен». Если этот параметр установлен в последовательной системе связи, то будет отображаться состояние связи.

Код функции	Наименование	Описание	Диапазон настраиваемых значений	Заводские установки
РА.05	Выбор включения отклика связи	0 ~ 1	0 ~ 1	0

0: Отклик связи включен

1: Отклик связи отключен

Данный параметр позволяет выбрать, отвечать или не отвечать на команду ведущего устройства.

Код функции	Наименование	Описание	Диапазон настраиваемых значений	Заводские установки
РА.06	Зарезервировано	1 ~ 127	1 ~ 127	1
РА.07	Зарезервировано	0 ~ 6	0 ~ 6	4
РА.08 ~ РА.11	Зарезервировано	0 ~ 65535	0 ~ 65535	0

Коммуникационный интерфейс CAN зарезервирован.

6.12 Группа параметров РВ: Экранный монитор

Код функции	Наименование	Описание	Диапазон настраиваемых значений	Заводские установки
Pb.00	Рабочая частота	0,0 ~ Максимальная частота		
Pb.01	Зарезервировано	0 ~ 65535		
Pb.02	Угол положения полюса	0,0 ~ 359,9		

Данные параметры отображают рабочую частоту и угол положения полюса и доступны только для чтения.

Код функции	Наименование	Описание	Диапазон настраиваемых значений	Заводские установки
Pb.03	Фактическое значение тока при выполнении синхронизатором статической автонастройки	0,0 % ~ 200,0 %	0,0 ~ 200,0	

Данный параметр отображает фактическое значение тока на выходе, когда синхронизатор выполняет статическую автонастройку. Данный код функции доступен только для чтения.

Код функции	Наименование	Описание	Диапазон настраиваемых значений	Заводские установки
Pb.04	Механический угол	0,0 ~ 359,9	0,0 ~ 359,9	
Pb.05	Зарезервировано	Зарезервировано		

Параметр Pb.04 отображает текущий механический угол и доступен только для чтения.

Код функции	Наименование	Описание	Диапазон настраиваемых значений	Заводские установки
Pb.06	Средняя величина отклонения фазы С кодового датчика	0 ~ 1024		
Pb.07	Средняя величина отклонения фазы D кодового датчика	0 ~ 1024		

Данные параметры отображают значение дискретизации текущего сигнала кодового датчика. Коды функций используются для корректировки нулевого смещения кодового датчика (P4.08, P4.09), когда синхронизатор выполняет статическую автонастройку.

Код функции	Наименование	Описание	Диапазон настраиваемых значений	Заводские установки
Pb.08 ~ Pb.09	Зарезервировано	Зарезервировано		

6.13 Группа параметров PE: Параметры запуска под нагрузкой

Код функции	Наименование	Описание	Диапазон настраиваемых значений	Заводские установки
PC.00	Включение компенсации при отсутствии нагрузки	0: Отключена 1: Включена	0 ~ 1	00
PC.01	Время компенсации нагрузки	0,000 ~ 5,000 с	0,000 ~ 5,000	0,500 с

В течение времени компенсации нагрузки контур скорости ASR PI выбирает параметры PC.03 и PC.04, и действуют параметры контура позиционирования PC.05 и PC.06. Параметр начинает отсчет времени от момента получения рабочей команды и обычно устанавливается на время поддержания нулевой скорости.

Код функции	Наименование	Описание	Диапазон настраиваемых значений	Заводские установки
PC.02	Время снижения компенсации нагрузки	0,000 ~ 5,000 с	0,000 ~ 5,000 с	0,300 с

Код функции	Наименование	Описание	Диапазон настраиваемых значений	Заводские установки
PC.03	ASR пропорциональное усиление компенсации нагрузки	0 ~ 100	0 ~ 100	30
PC.04	ASR интегральное усиление компенсации нагрузки	0,01 ~ 10,00	0,01 ~ 10,00 с	0,04 с
PC.05	APR пропорциональное усиление контура позиционирования	0 ~ 100	0 ~ 100	0
PC.06	APR дифференциальное усиление контура позиционирования	0,01 ~ 10,00 с	0,01 ~ 10,00	0,00 с

Параметры контура позиционирования PC.05 и PC.06 обычно не нужно задавать. Электродвигатель может генерировать небольшие колебания, если параметру PC.05 задать слишком большое значение. Отрегулируйте параметры PC.03 и PC.04 надлежащим образом. Увеличьте параметр PC.04, если электродвигатель генерирует колебания. Уменьшите параметр PC.04 или увеличьте параметр PC.03, если при запуске лифта происходит его чрезмерный ход вниз или вверх.

Код функции	Наименование	Описание	Диапазон настраиваемых значений	Заводские установки
PC.07	Коэффициент компенсации тока	0 ~ 2000	0 ~ 2000	1000

Этот параметр эффективен только тогда, когда действует параметр PC.01. Если при запуске лифта происходит его чрезмерный ход вниз или вверх, то регулировка параметров PC.03 и PC.04, возможно, будет приводить к генерированию колебаний. Генерацию колебаний можно устранить путем надлежащего увеличения параметра PC.07, обычно «1000» будет достаточно. Если генерация колебаний электродвигателем происходит при запуске из-за того, что слишком мало значение параметра PC.04, можно увеличить значение параметра PC.07 для устранения генерации колебаний.

Код функции	Наименование	Описание	Диапазон настраиваемых значений	Заводские установки
P3.08	Коэффициент фильтрации команды по току	0 ~ 65536	0 ~ 65536	1000

Бит 0 и бит 1 являются параметрами фильтрации токового контура. При их увеличении будет уменьшаться отклик системы. Этот параметр обычно регулируется с помощью параметров контура скорости P3.02 и P3.06. Если при работе электродвигателя присутствует ненормальный шум, то этот шум можно устранить посредством увеличения параметра P3.02 или P3.06. Бит 2 ~ бит 5 являются зарезервированными.

6.13 Группа параметров PE: Заводские настройки

Данная группа параметров используется только для производства преобразователя частоты. Не пытайтесь открывать и изменять эти параметры, в противном случае это может привести к повреждению преобразователя частоты или его непригодности к работе.

7. Плата расширения

7.1 Описание коммуникационной платы

7.1.1 Модель

Моделью коммуникационной платы преобразователей частоты серии CHV180 является PN000TXWX. Коммуникационная плата имеет два интерфейса - RS232 и RS485.

7.1.2 Монтаж

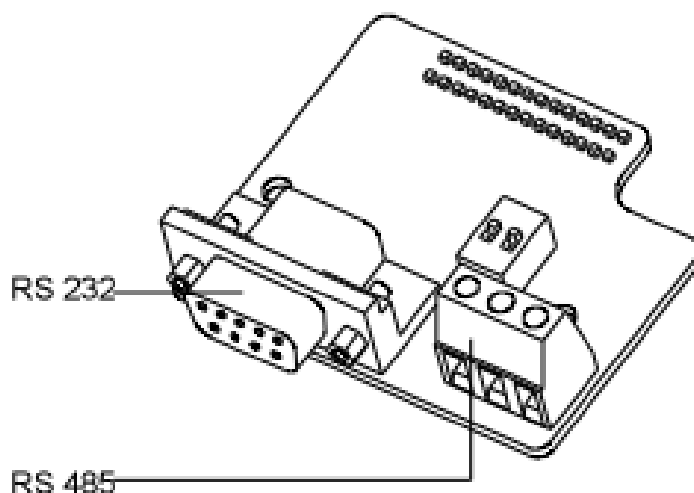


Рисунок 7.1 Коммуникационная плата

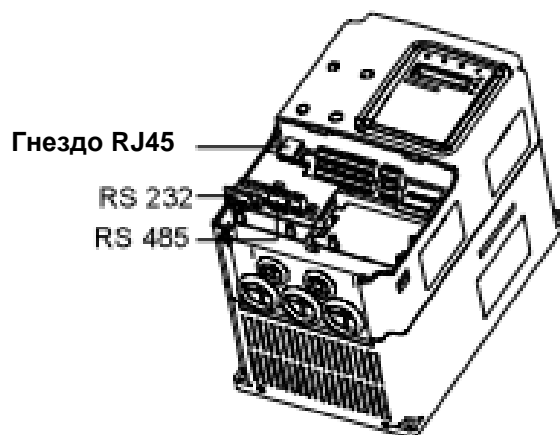


Рисунок 7.2 Монтаж коммуникационной платы

7.1.3 Использование коммуникационной платы

При необходимости осуществления связи между преобразователем частоты и вышестоящим монитором выбирают внешнюю плату расширения с интерфейсом связи. Коммуникационная плата имеет два интерфейса - RS232 и RS485. Электрические параметры полностью соответствуют внутреннему стандарту, поэтому связь между вышестоящим монитором и преобразователем частоты достаточно бесперебойная, и пользователь может выбрать соответствующий канал связи.

7.1.4 Клеммы

Имеется две группы клемм.

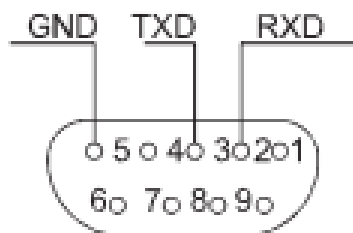


Рисунок 7.3 DB9: клеммы шинного разъема (RS232)

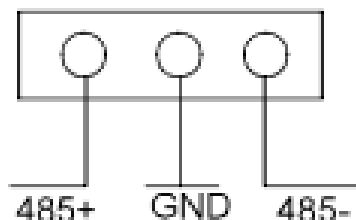


Рисунок 7.4 Клеммы RS485

7.1.5 Меры предосторожности при электромонтаже

Выполняйте монтаж платы при полностью отсоединенном преобразователе частоты.

Надлежащим образом подсоедините коммуникационную плату к разъему платы управления.

Затяните коммуникационную плату с помощью винтов.

С целью предотвращения внешних помех коммуникационного сигнала выберите кабель типа «витая пара» и избегайте параллельного прокладывания питающих проводов.

Для коммуникационного соединения выберите экранированные кабели.

7.2 Описание платы расширения ввода-вывода

7.2.1 Описание клемм платы расширения ввода-вывода

Наименование клеммы	Описание
S6 ~ S8	Бинарные сигнальные входы с оптической развязкой с PW и COM. Диапазон входных напряжений: 9 ~ 30 В. Входной импеданс: 3,3 кОм
HDI2	Высокочастотный импульсный вход или вход с открытым коллектором, с оптической развязкой с PW и COM. Частота импульсного входа: 0 ~ 50 кГц. Диапазон входных напряжений: 9 ~ 30 В. Входной импеданс: 1,1 кОм
COM	Общая клемма заземления для 24 В или внешнего источника питания.
A13	Аналоговый вход. Диапазон входных напряжений: -10 ~ 10 В. Входной импеданс: 10 кОм
A14	Аналоговый вход: 0 ~ 10 В / 0 ~ 20 мА, переключается при помощи перемычки J1. Входной импеданс: 10 кОм (вход напряжения) / 250 Ом (токовый вход).

Наименование клеммы	Описание
Y2	Выходная клемма с открытым коллектором. Соответствующей общей клеммой заземления является CME. Диапазон внешнего напряжения: 0 ~ 24 В. Диапазон выходного тока: 0 ~ 50 мА.
CME2	Общая клемма выхода с открытым коллектором.
AO2	Выходная клемма аналоговой величины. Выходной диапазон: 0 ~ 10 В / 0 ~ 20 мА (обеспечение выхода по напряжению или току переключается с помощью перемычки J2)
RS485+ RS485-	Последовательный коммуникационный интерфейс
RO3A RO3B RO3C	Релейный выход RO3: RO3A – общий; RO3B – НЗ, RO3C – НР. Коммутативная способность: 250 В переменного тока / 3 А, 30 В постоянного тока / 1 А.

Перемычки

Наименование перемычки	Описание
J1	Переключение режима входа между сигналом по напряжению (0 ~ 10 В) и сигналом по току (0 ~ 20 мА). Соединение 1(V) и 2(GND) используется для входного сигнала по напряжению. Соединение 2(GND) и 3(I) используется для входного сигнала по току.
J2	Переключение режима входа между сигналом по напряжению (0 ~ 10 В) и сигналом по току (0 ~ 20 мА). Соединение 1(V) и 2(GND) используется для входного сигнала по напряжению. Соединение 2(GND) и 3(I) используется для входного сигнала по току.
S1	Настройка коммуникационной клеммы RS485: ON (ВКЛ): Использовать клемму OFF (ВЫКЛ): Не использовать клемму

7.2.2 Описание размеров и расположение клемм

(1) Размеры и схема платы расширения ввода-вывода для преобразователя частоты CHV180.

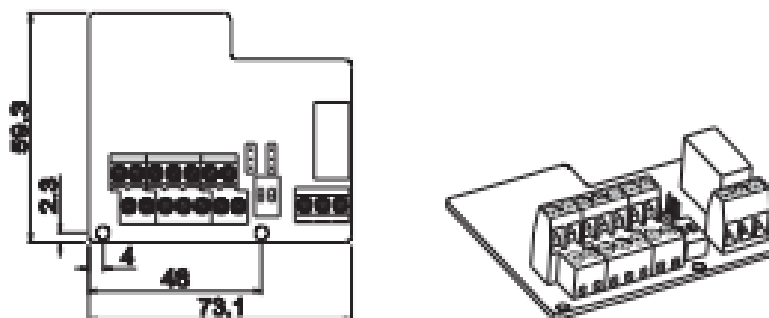
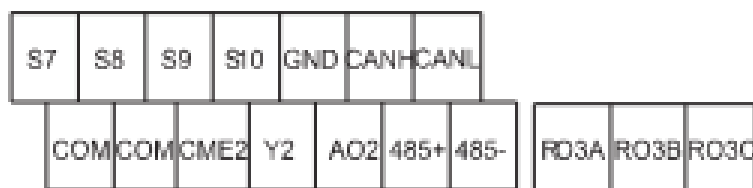


Рисунок 7.5 Размеры платы расширения ввода-вывода

(2) Схема расположения клемм



7.2.3 Монтаж платы расширения ввода-вывода в преобразователь частоты CHV180



Рисунок 7.6 Монтаж платы расширения ввода-вывода и платы генерации импульсов

7.3 Описание платы генерации импульсов асинхронного двигателя

7.3.1 Модель и технические характеристики

7.3.1.1 Моделью платы генерации импульсов асинхронного двигателя для преобразователей частоты серии CHV180 является PN000PGWX. Технические характеристики платы приведены в таблице ниже.

Наименование клеммы	Описание
12V и COM1	Источник питания кодового датчика. Максимальный выходной ток: 300 мА.

Наименование клеммы	Описание
TERA+ TERA- TERB+ TERB-	Входной канал сигнала кодового датчика. Диапазон напряжений: 15 ~ 12 В Скорость отклика: 0 ~ 80 кГц
TER-OA TER-OB	Выходная частота: 0 ~ 80 кГц Выходной импеданс: 30 Ом Диапазон частот: 1 ~ 256

7.3.1.2 Размеры и монтаж платы генерации импульсов асинхронного двигателя

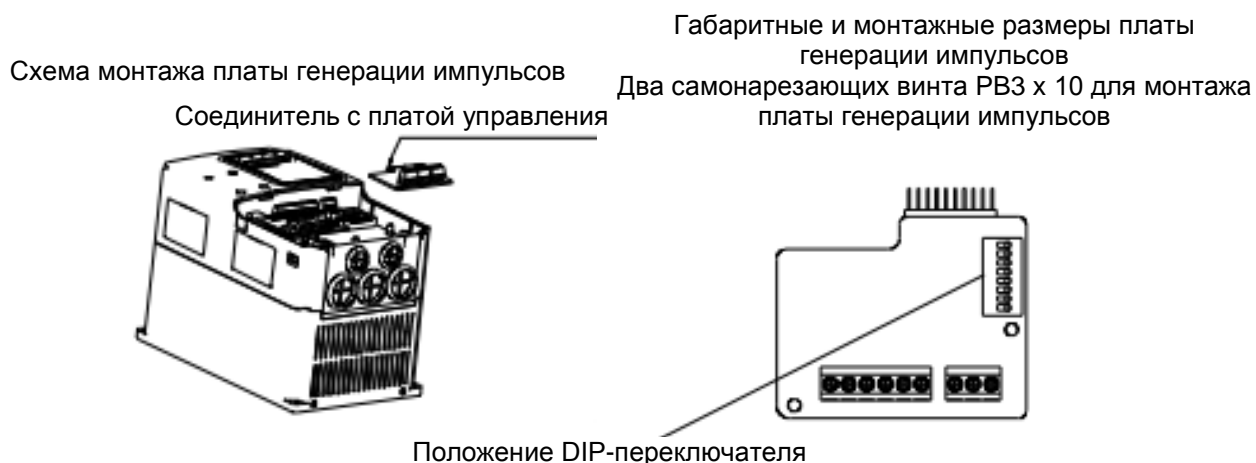


Рисунок 7.7 Монтаж и размеры платы генерации импульсов

Примечание: Плата генерации импульсов асинхронного двигателя может быть вставлена в нижнюю часть платы управления CN9. Плата генерации импульсов синхронного двигателя может быть вставлена в CN9.

7.3.2 Инструкции по эксплуатации платы генерации импульсов асинхронного двигателя

7.3.2.1 Функции

Если пользователь выбирает векторное управление с генерацией импульсов, то необходимо выбрать плату генерации импульсов. Функция платы генерации импульсов включает два пути цепи обработки ортогонального сигнала кодового датчика. Плата генерации импульсов может принимать дифференциальный, открытоколлекторный и биполярный выходной сигнал и источник питания кодового датчика (+12 В); она также может выдавать частотное разделение сигнала кодового датчика (выход – это два пути ортогонального открытоколлекторного сигнала), поэтому пользователь может выбирать применение в соответствии с фактическим использованием.

7.3.2.2 Клеммы и корпуса типа DIP

Плата генерации импульсов асинхронного двигателя имеет 9 клемм:



Рисунок 7.8 Клеммы платы генерации импульсов асинхронного двигателя

Клеммы +12V и COM1 являются выходными клеммами источника питания кодового датчика; клеммы TERA+, TERA-, TERB+, TERB- являются входными клеммами кодового датчика; клеммы TER-OA, TER-OB, COM1 – выходные клеммы для сигнала частотного разделения. Защитного заземления внутри платы нет, поэтому пользователь может сам заземлить клеммы во время использования.

Частотный коэффициент платы генерации импульсов асинхронного двигателя определяется установленным на плате DIP-переключателем. Имеется 8 переключателей, и коэффициент определяется показанными двоичными цифрами, к которым добавляется 1. «1» на переключателе – младший бит, а «8» - старший бит. Если DIP-переключатель переключается на ON (ВКЛ.), то бит действителен, обратным значением является «0».

Коэффициент частотного разделения:

Десятичная цифра	Двоичная цифра	Коэффициент частотного разделения
0	00000000	1
1	00000001	2
2	00000010	3
...
m	...	m+1
255	11111111	256

7.3.2.3 Электромонтажная схема

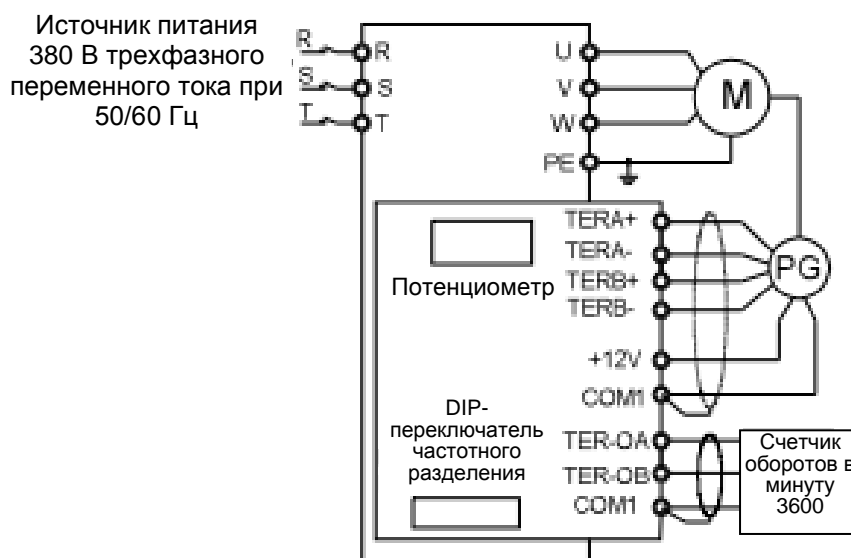


Рисунок 7.8 Электромонтажная схема платы генерации импульсов

7.3.2.4 Меры предосторожности при электромонтаже

Сигнальный провод платы генерации импульсов должен прокладываться отдельно от силовых кабелей. В качестве сигнального провода платы генерации импульсов выбирайте экранированные кабели, чтобы не создавать помехи для сигнала кодового датчика.

Экранирующий слой кабелей кодового датчика должен быть заземлен с одной стороны (например, со стороны защитного заземления преобразователя частоты) во избежание наложения сигналов.

Если выход частотного деления платы генерации импульсов соединен с источником питания пользователя, то напряжение должно быть меньше 24 В, в противном случае может произойти повреждение платы генерации импульсов.

7.3.3 Соединение в зависимости от применения

(1) Электромонтажная схема кодового датчика с дифференциальным выходом

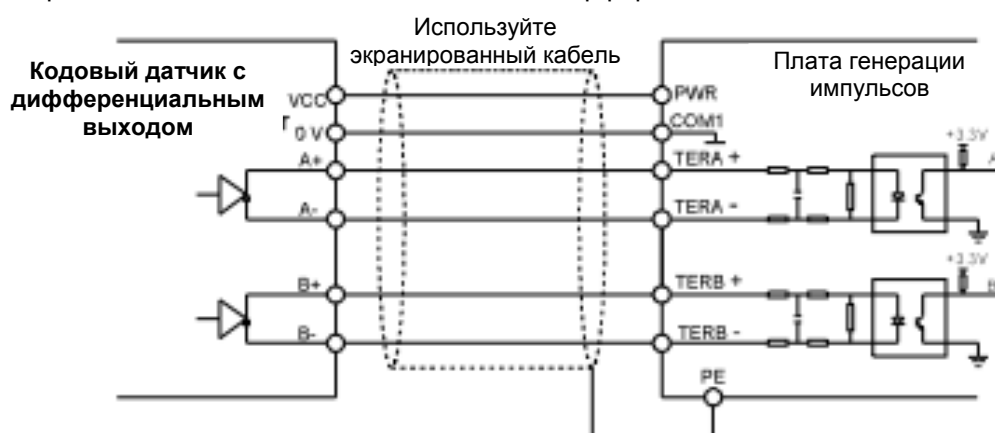


Рисунок 7.9 Электромонтажная схема кодового датчика с дифференциальным выходом

(2) Электромонтажная схема кодового датчика с открытоколлекторным выходом

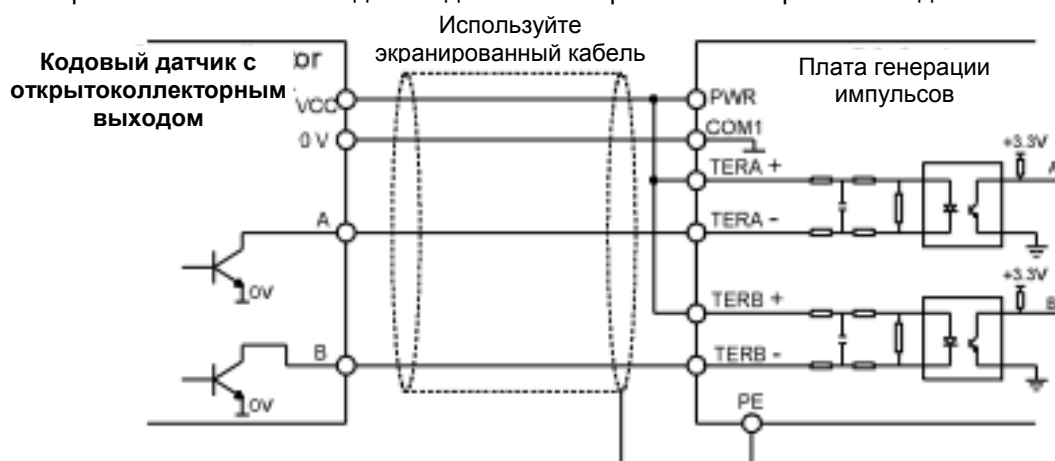


Рисунок 7.10 Электромонтажная схема кодового датчика с открытоколлекторным выходом

(3) Электромонтажная схема кодового датчика с двухтактным выходом

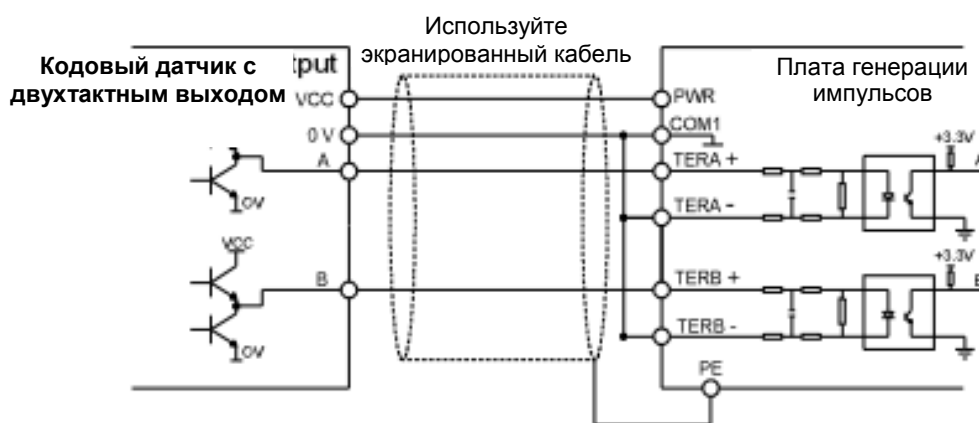


Рисунок 7.11 Электромонтажная схема кодового датчика с двухтактным выходом

(4) Электромонтажная схема выхода с частотным разделением на плате генерации импульсов

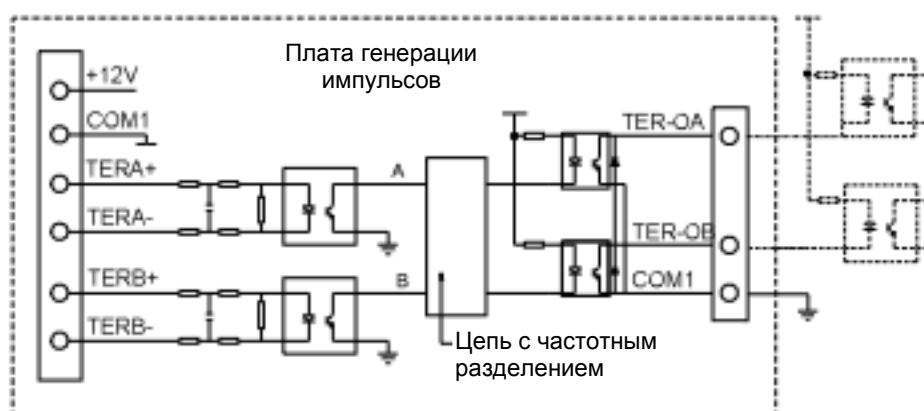


Рисунок 7.12 Электромонтажная схема выхода с частотным разделением на плате генерации импульсов

7.4 Описание платы генерации импульсов синхронного двигателя

7.4.1 Модель и технические характеристики

Плата генерации импульсов синхронного двигателя совместима с кодовым датчиком UVW и кодовым датчиком SIN. Имеется два типа моделей:

Модель платы генерации импульсов	CHV180-SY-PG-UVW	CHV180-SY-PG-SIN
Поддерживаемые типы кодовых датчиков	Кодовый датчик UVW	Кодовый датчик SIN/COS
Коэффициент частотного разделения	1 ~ 256 (с многопозиционным переключением)	1 (без многопозиционного переключения)
Напряжение кодового датчика	5 В / ± 5 %	5 В / ± 5 %
Сигнальный порт платы генерации импульсов	То же, что и описание в пункте 7.4.3.	То же, что и описание в пункте 7.4.3.

Пользователи выбирают плату в соответствии с фактическими требованиями.

7.4.2 Размеры и схематическое изображение платы генерации импульсов синхронного двигателя типа UVW

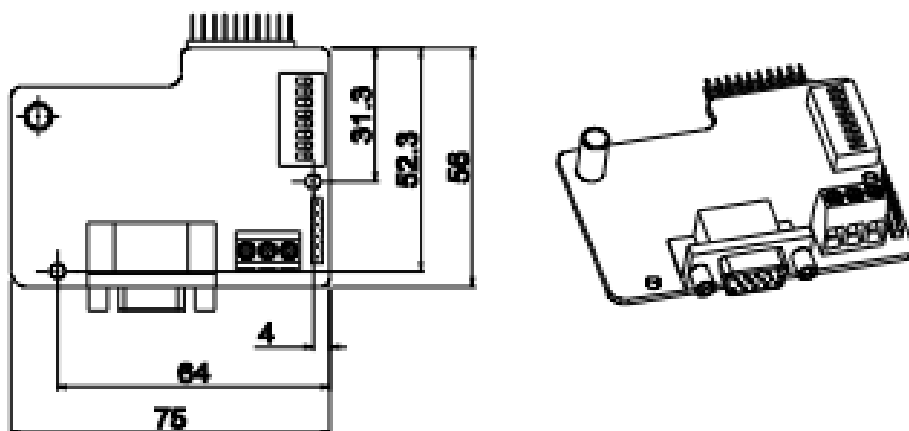


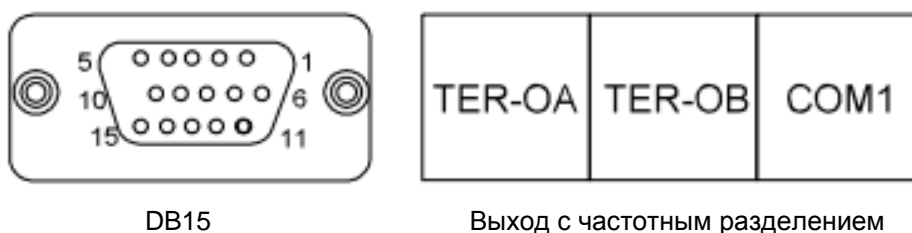
Рисунок 7.13 Размеры и схематическое изображение платы генерации импульсов синхронного двигателя типа UVW

Примечание:

- 1) Положение и способ монтажа платы генерации импульсов синхронного двигателя такие же, как для платы генерации импульсов асинхронного двигателя, однако, контактный штырь имеет две линии (контактный штырь платы генерации импульсов асинхронного двигателя имеет только одну линию, расположенную ниже линии CN9).
- 2) Размер платы генерации импульсов синхронного двигателя типа SIN/COS сопоставим с платой генерации импульсов типа UVW, только без многопозиционного переключения для разделения по частоте.
- 3) Плата генерации импульсов асинхронного двигателя используется во всех преобразователях частоты серии CHV, а плата генерации импульсов синхронного двигателя используется только в преобразователе частоты CHV180. Если пользователи используют синхронное тяговое устройство, они должны выбирать плату генерации импульсов синхронного двигателя.

7.4.3 Описание клемм и многопозиционного переключателя

Плата генерации импульсов имеет один порт для сигнального провода и 3 пользовательских клеммы (для выходного сигнала с частотным разделением), показанные на рис. 7.14.



DB15

Выход с частотным разделением

Рисунок 7.14 Плата генерации импульсов: порт для сигнального провода и клеммы

TER-OA, TER-OB и COM1 - сигнальные клеммами, обеспечивающие выход с частотным разделением.
Примечание: Клемма защитного заземления на плате генерации импульсов не подсоединена к земле, поэтому пользователи могут сами заземлить ее.

DB15 – порт для входных сигналов кодового датчика. Последовательность сигналов порта приведена ниже:

Порт	Кодовый датчик SIN/COS	Кодовый датчик UVW
8	A	A
3	A-	A-
9	B	B
4	B-	B-
15	R	Z
14	R-	Z-
6	C	U
1	C-	U-
7	D	V
2	D-	V-
12	5V	5V
13	0V	0V
10	Пустой	W
5	Пустой	W-
11	Пустой	Пустой

При использовании платы генерации импульсов синхронного двигателя необходимо вставить соединительный провод кодового датчика SIN/COS или UVW, чье поле сигнала соответствует плате генерации импульсов, в порт DB15 платы генерации импульсов.

Коэффициент частотного разделения определяется многопозиционным переключателем на плате генерации импульсов. Многопозиционный переключатель имеет 8 битов. Частотное разделение определяется значением двоичных цифр (на многопозиционном переключателе) плюс 1. Бит, обозначенный как «1» на DIP-переключателе, является младшим двоичным битом, а «8» - старшим двоичным битом. Если многопозиционный переключатель установлен в положении ON (ВКЛ.), то бит действителен - отображается «1»; в противном случае он действителен – отображается «0».

Коэффициенты частотного разделения показаны в таблице ниже:

Десятичная цифра	Двоичная цифра	Коэффициент частотного разделения
0	00000000	1
1	00000001	2
2	00000010	3
...
m	...	m+1
255	11111111	256

8. ПОИСК И УСТРАНЕНИЕ НЕИСПРАВНОСТЕЙ

8.1. Поиск и устранение неисправностей по коду ошибки

Преобразователь частоты имеет превосходные функции для осуществления эффективной защиты, при этом обеспечиваются полные рабочие характеристики оборудования. Чтобы проанализировать возможные неисправности и выяснить причину для их устранения, обратитесь к приведенной ниже таблице. В случае повреждения оборудования свяжитесь с местным представителем, сервисным центром или производителями для устранения неисправности.

Код ошибки	Тип ошибки	Причина	Решение
OUT1	Неисправность БТИЗ транзистора на фазе U	<ol style="list-style-type: none"> 1. Слишком малое время ускорения/замедления. 2. Неисправность блока БТИЗ. 3. Неисправность, вызванная помехами. 4. Неправильное заземление. 	<ol style="list-style-type: none"> 1. Увеличьте время ускорения/замедления. 2. Запросите поддержку. 3. Проверьте внешнее оборудование и устраните помехи.
OUT2	Неисправность БТИЗ транзистора на фазе V		
OUT3	Неисправность БТИЗ транзистора на фазе W		
OC1	Перегрузка по току при ускорении	<ol style="list-style-type: none"> 1. Слишком малое время ускорения. 2. Слишком низкое напряжение. 3. Слишком низкая мощность преобразователя частоты. 	<ol style="list-style-type: none"> 1. Увеличьте время ускорения. 2. Проверьте входное питание. 3. Выберите преобразователь частоты с большей емкостью.
OC2	Перегрузка по току при замедлении	<ol style="list-style-type: none"> 1. Слишком малое время замедления. 2. Большой инерционный момент нагрузки. 3. Слишком низкая мощность преобразователя частоты. 	<ol style="list-style-type: none"> 1. Увеличьте время замедления. 2. Добавьте надлежащие комплекты торможения. 3. Выберите преобразователь частоты с большей емкостью.
OC3	Перегрузка по току при работе с постоянной скоростью	<ol style="list-style-type: none"> 1. Переходные колебания нагрузки или ненормальные. 2. Слишком низкое напряжение. 3. Слишком низкая мощность преобразователя частоты. 4. Замкнутый контур работает на высокой скорости или автономно, и ошибка в кодирующем диске. 	<ol style="list-style-type: none"> 1. Проверьте нагрузку и уменьшите переходные колебания. 2. Проверьте входное питание. 3. Выберите преобразователь частоты с большей емкостью. 4. Проверьте кодирующий диск и элетромонтаж.

OV1	Перегрузка по напряжению при ускорении	<ol style="list-style-type: none"> 1. Ненормальное входное напряжение. 2. После внезапного выключения повторный запуск вращающегося электродвигателя. 	<ol style="list-style-type: none"> 1. Проверьте входное питание. 2. Избегайте повторного запуска после остановки.
OV2	Перегрузка по напряжению при замедлении	<ol style="list-style-type: none"> 1. Слишком малое время замедления. 2. Большой инерционный момент нагрузки. 3. Ненормальное входное напряжение. 	<ol style="list-style-type: none"> 1. Увеличьте время замедления. 2. Добавьте надлежащие комплекты торможения. 3. Проверьте входное питание.
OV3	Перегрузка по напряжению при работе с постоянной скоростью	<ol style="list-style-type: none"> 1. Ненормальное изменение входного напряжения. 2. Большой инерционный момент нагрузки. 	<ol style="list-style-type: none"> 1. Установите входной реактор. 2. Добавьте надлежащие комплекты торможения.
UV	Низкое напряжение шины постоянного тока	Слишком низкое напряжение.	Проверьте входное питание.
OL1	Перегрузка электродвигателя	<ol style="list-style-type: none"> 1. Слишком низкое напряжение. 2. Несоответствующий номинальный ток электродвигателя. 3. Опрокидывание электродвигателя или слишком большие переходные колебания нагрузки. 4. Разомкнутый контур векторного управления, обратное направление кодирующего диска или работа на низкой скорости в течение длительного времени. 5. Продолжительная работа двигателя с большой нагрузкой на малых оборотах. 	<ol style="list-style-type: none"> 1. Проверьте входное питание. 2. Восстановите номинальный ток электродвигателя. 3. Проверьте нагрузку и отрегулируйте крутящий момент. 4. Отрегулируйте направление сигнала кодирующего диска. 5. Выберите подходящий электродвигатель.
OL2	Перегрузка преобразователя частоты	<ol style="list-style-type: none"> 1. Слишком малое время ускорения. 2. Повторный запуск вращающегося электродвигателя. 3. Слишком низкое входное напряжение. 4. Слишком большая нагрузка. 5. Замкнутый контур векторного управления, обратное направление кодирующего диска или работа на низкой скорости в течение длительного времени. 	<ol style="list-style-type: none"> 1. Увеличьте время ускорения или выберите преобразователь частоты с большей емкостью. 2. Избегайте повторного запуска после остановки. 3. Выберите преобразователь частоты с большей емкостью. 4. Отрегулируйте направление кодирующего диска.

SPI	Обрыв фазы на входе	Обрыв входной фазы R, S и T.	Проверьте проводку, подключение и источник питания.
SPO	Обрыв фазы на выходе	1. Потеря фазы U, V и W на выходе. 2. Если электродвигатель не подключен, предварительное возбуждение не завершается.	Проверьте проводку, электродвигатель и кабель.
OH1	Перегрев выпрямителя	1. Внезапная перегрузка преобразователя частоты по току. 2. Короткое замыкание фазы на выходе. 3. Поврежден вентиляционный канал или вентилятор.	1. Смотрите решение при перезагрузке по току. 2. Измените конфигурацию. 3. Прочистите вентиляционный канал и замените вентилятор. 4. Уменьшите температуру окружающего воздуха. 5. Проверьте и выполните повторный электромонтаж. 6. Запросите поддержку. 7. Запросите поддержку. 8. Запросите поддержку.
OH2	Перегрев БТИЗ	4. Слишком высокая температура окружающего воздуха. 5. Плохо закреплена проводка платы управления или подключаемый модуль. 6. Повреждена вспомогательная цепь или низкое значение управляющего напряжения. 7. Прямое плечо моста модуля питания. 8. Неподходящая плата управления.	

EF	Внешняя ошибка	SI: Активность клеммы входного сигнала неисправности внешнего оборудования.	Проверьте внешнее оборудование.
CE	Ошибка связи	1. Неправильно установлена скорость передачи данных. 2. Получение неправильных данных. 3. Долговременное прерывание связи.	1. Установите соответствующую скорость передачи данных. 2. Нажмите STOP/RST для сброса и запросите поддержку. 3. Проверьте коммуникационные устройства и сигналы.
ITE	Ошибка измерения силы тока	1. Нет контакта в проводах или на клеммах платы управления 2. Повреждена вспомогательная цепь. 3. Поврежден датчик Холла. 3. Неисправность контура усиления.	1. Проверьте клеммы и поменяйте проводку. 2. Запросите поддержку. 3. Запросите поддержку. 4. Запросите поддержку.
TE	Неисправность автонастройки	1. Несовместимая емкость электродвигателя с этим преобразователем частоты. 2. Неправильно введены номинальные параметры электродвигателя. 3. Большое отклонение между параметрами в автонастройке и стандартными параметрами. 4. Превышение времени автонастройки.	1. Поменяйте модель электродвигателя. 2. Введите номинальные параметры в соответствии с паспортной табличкой. 3. Разгрузите электродвигатель и выполните повторную идентификацию. 4. Проверьте проводку электродвигателя и параметры настройки.
PCE	Ошибка кодового датчика	1. Разрыв сигнального провода кодового датчика. 2. Поврежден кодовый датчик.	1. Проверьте подключение кодового датчика. 2. Проверьте, выдает ли кодовый датчик сигнал.

PCDE	Ошибка направления сигнала кодового датчика	Сигнальный провод кодового датчика подсоединен неправильно.	Настройте подключение кодового датчика.
PPCE	Ошибка определения магнитного полюса	Ошибка определения магнитного полюса при автонастройке.	1. Проверьте параметры электродвигателя. 2. Введите правильные параметры электродвигателя и выполните повторную автонастройку.
EEP	Неисправность EEPROM (ЭСППЗУ)	1. Ошибка чтения/записи параметров управления. 2. Повреждение ЭСПЗУ.	1. Нажмите кнопку STOP/RESET для сброса. 2. Запросите поддержку.
PIDE	Неисправность обратной связи ПИД регулирования	1. Отсоединен сигнальный кабель обратной связи ПИД регулирования. 2. Нет источника обратной связи ПИД регулирования.	1. Проверьте сигнальный кабель обратной связи ПИД регулирования. 2. Проверьте источник обратной связи ПИД регулирования.
bCE	Неисправность тормозного механизма	1. Неисправность контура торможения или поломка тормозной трубки. 2. Слишком малое сопротивление подсоединенного внешнего тормозного резистора.	1. Проверьте тормозной механизм, замените тормозную трубку. 2. Увеличьте тормозное сопротивление.
-END-	Время технического обслуживания	Настало время, установленное заводом-производителем, для проведения технического обслуживания.	Свяжитесь с поставщиком и запросите поддержку.
LCD-E	Отсутствует сигнал дисплея	1. Дисплей отсоединен. 2. Материал поврежден во время регулировки натяжения.	1. Нажмите STOP/RST, для сброса, подсоедините дисплей, затем загрузите параметры. 2. Проверьте состояние материала.

FAE	Неисправность стопорного тормоза	Неисправность обратной связи тормоза.	Проверьте систему управления лифтом.
TbE	Неисправность обратной связи контактора	Неисправность обратной связи контактора.	Проверьте систему управления лифтом.
dEV	Слишком большое отклонение скорости	Включены защитные функции при слишком большом отклонении скорости.	Проверьте правильность электромонтажа кодового датчика и величину отклонения скорости.

8.2 Типовые неисправности и их устранение

Во время работы преобразователя частоты могут возникать следующие ошибки и неисправности, по которым предлагаются соответствующие решения:

Дисплей не работает после включения:

- Мультиметром проверьте напряжение питания на соответствие номинальному напряжению преобразователя частоты. Если причина в источнике питания, определите и устраните ее.
- Проверьте состояние трехфазного моста выпрямителя. Если он сгорел, запросите техническую поддержку.
- Проверьте индикатор CHARGE (зарядка). Если он выключен, неисправность, скорее всего, в мосте выпрямителя или в буферном резисторе. Если индикатор горит, неисправность, вероятнее всего, в импульсном источнике питания. Запросите техническую поддержку.

При включении срабатывает автоматический воздушный выключатель:

- Проверьте заземление и на короткое замыкание в цепи питания. Устраните проблему.
- Проверьте, не перегорел ли мост выпрямителя. Если он поврежден, запросите техническую поддержку.

После запуска преобразователя частоты электродвигатель не начинает вращаться:

- Проверьте симметричность выходных величин для фаз U, V, W. Если они симметричны, то причина может быть в поврежденном или механически заблокированном электродвигателе. Устраните неисправность.
- При потере или несимметричности нагрузки преобразователя частоты платы преобразователя частоты или его блок вывода могут быть повреждены; запросите техническую поддержку.

Преобразователь частоты не показывает ошибки, но при работе срабатывает выключатель с входной стороны:

- Проверьте, нет ли короткого замыкания на выходе преобразователя частоты. Если есть, запросите техническую поддержку.
- Проверьте, нет ли короткого замыкания на землю. При наличии устраните неисправность.
- Если выключатель срабатывает время от времени при большом расстоянии между преобразователем частоты и электродвигателем, рекомендуется установить выходную токоограничительную катушку переменного тока.

9. ТЕХНИЧЕСКОЕ ОБСЛУЖИВАНИЕ



ВНИМАНИЕ

- Техническое обслуживание необходимо проводить в соответствии с указанными методами.
- Техническое обслуживание должно выполняться только квалифицированным персоналом.
- Перед выполнением технического обслуживания отключите источник питания и подождите 10 минут.
- Ни в коем случае не прикасайтесь непосредственно к компонентам или устройствам на печатных платах. В противном случае преобразователь частоты может быть поврежден электростатическим разрядом.
- После проведения технического обслуживания проверьте затяжку всех крепежных элементов.

9.1 Ежедневное обслуживание

Ежедневное техническое обслуживание следует выполнять для предотвращения неисправностей и обеспечения нормального режима эксплуатации и долговечности использования. Подробное описание технического обслуживания см. в таблице ниже:

Проверяемые параметры	Инструкции
Температура / влажность	Проверьте, чтобы температура окружающего воздуха находилась в диапазоне от 0 до 50 °С, а влажность - в диапазоне от 20 до 90%.
Масляный туман и пыль	Проверьте, чтобы в преобразователе частоты не было масляного тумана, пыли и конденсата.
Преобразователь частоты	Проверьте, чтобы в преобразователе частоты не наблюдались ненормальный нагрев и вибрация.
Вентилятор	Убедитесь в том, что вентилятор работает нормально, а в преобразователе частоты нет никаких посторонних предметов.
Входной источник питания	Убедитесь в том, что напряжение и частота входного источника питания находятся в допустимом диапазоне.
Электродвигатель	Убедитесь в том, что нет ненормальной вибрации, нагрева, шума и обрыва фазы на электродвигателе.

9.2 Плановое обслуживание

Пользователь должен периодически (в течение полугода) проверять преобразователь частоты для предотвращения неисправностей и обеспечения стабильной и длительной работы с высокими эксплуатационными характеристиками. Подробное описание проверки см. в таблице ниже.

Проверяемые узлы	Инструкции	Метод
Винты внешних клемм	Проверьте, не ослаблены ли винты.	Затяните винты с помощью отвертки.
Печатная плата	Пыль и грязь.	Используйте сухой и сжатый воздух для полной очистки от грязи.
Вентилятор	Суммарное время ненормального шума и вибрации составляет более чем 20 тысяч часов.	1. Очистите от посторонних предметов. 2. Замените вентилятор.
Электролитические конденсаторы	Проверьте на наличие изменения цвета или на присутствие специфического запаха.	Замените электролитический конденсатор.
Радиатор	Пыль и грязь.	Используйте сухой и сжатый воздух для полной очистки от грязи.
Элементы питания	Пыль и грязь.	Используйте сухой и сжатый воздух для полной очистки от грязи.
Соединительные провода	Проверьте наличие внутренних соединительных проводов, вставных деталей и разъем платы расширения.	С помощью отвертки и рук.

9.3 Плановая замена деталей повышенного износа

Вентиляторы и электролитические конденсаторы являются изнашиваемыми деталями, поэтому для продолжительной безопасной и безотказной работы оборудования их необходимо периодически заменять. Интервалы для замены следующие:

- Вентиляторы: подлежат замене после 20 000 часов эксплуатации;
- Электролитические конденсаторы: подлежат замене после 30 000 – 40 000 часов эксплуатации.

10. Коммуникационные протоколы

10.1 Интерфейсы

RS485: асинхронный полудуплекс.

По умолчанию: 8-E-1, 19200 бит/с. Подробнее см. группу параметров PC.

10.2 Режимы связи

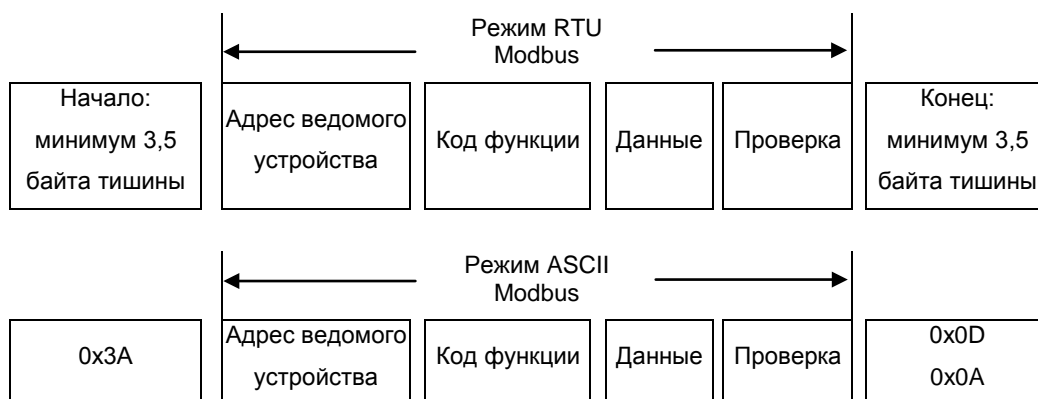
(1) Используется протокол связи Modbus. Кроме записи/считывания в общие регистры, протокол дополнен командами управления параметрами.

(2) Привод в сети является ведомым (slave) устройством, работающим в режиме двухсторонней связи с архитектурой «клиент-сервер» и не отвечает на сообщения широковещательного адреса ведущего (master) устройства сети.

(3) Для протяженной или разветвленной сети параллельно сигнальной линии ведущего устройства подключается резистор на 100-120 Ом для усиления помехоустойчивости.

10.3 Формат протокола

Протокол Modbus поддерживает режимы RTU и ASCII. Формат фрейма (блока данных) показан на рисунке ниже.



В протоколе Modbus используется формат представления данных «Big Endian» (обратный порядок байтов). Формат отличается передачей старшего байта первым.

Режим RTU

В режиме RTU протокола Modbus минимальное время паузы («интервал тишины») между фреймами должно быть не менее времени передачи 3,5 байт. Проверка контрольной суммы осуществляется по методу CRC-16 (контроль циклическим избыточным кодом). При этом считаются все данные, кроме самой контрольной суммы. Для получения дополнительной информации см. пункт «Проверка CRC».

Учтите, что должен выдерживаться минимальный «интервал тишины» по протоколу Modbus в 3,5 байта, и «интервалы тишины» для начала и конца фрейма не должны суммироваться.

В таблице ниже показан фрейм данных для параметра 002 от ведомого устройства с динамическим адресом 1.

Адрес	Команда	Адрес данных		Считывание		CRC	
0x01	0x03	0x00	0x02	0x00	0x01	0x25	0xCA

В таблице ниже показан фрейм ответа от ведомого устройства с адресом 1.

Адрес	Команда	Количество байт	Данные		CRC	
0x01	0x03	0x02	0x00	0x00	0xB8	0x44

Режим ASCII

В режиме ASCII фрейм начинается с "0x3A" и заканчивается по умолчанию "0x0D" или "0x0A". Окончание фрейма может быть изменено пользователем. Кроме заголовка и окончания фрейма другие байты передаются закодированными двумя ASCII символами на байт, первым пересылается старший байт. Данные выражаются 7/8 бит. "A"–"F" соответствует ASCII коду соответствующих заглавных букв. Используется метод проверки LRC (продольный контроль избыточным кодом). LRC рассчитывается по всем успешно переданным байтам сообщения, кроме заголовка и окончания, без вспомогательной информации. Арифметика выполняется по модулю 2.

Пример фрейма данных Modbus в режиме ASCII:

Команда записи для фрейма 0x0003 по адресу данных "0x1000" ведомого устройства с динамическим адресом 1 показана в таблице ниже:

Контрольная сумма LRC = контрольная сумма (01+06+10+00+0x00+0x03) = 0xE5

	Заголовок фрейма	Динамический адрес		Команда		Адрес данных			
Код		0	1	0	6	1	0	0	0
ASCII	3A	30	31	30	36	31	30	30	30
Данные для записи				Проверка LRC		Окончание фрейма			
0	0	0	3	E	5	CR		LF	
30	30	30	33	45	35	0D		0A	

10.4 Функции протокола

Для разных нужд могут быть установлены разные задержки отклика для параметров привода. Для режима RTU задержка отклика должна быть не меньше интервала передачи 3,5 байт, а для режима ASCII – не меньше 1 мс.

Основная функция протокола Modbus – считывание и запись параметров. Протокол Modbus поддерживает следующие команды:

0x03	Считывание параметра функции или параметра состояния преобразователя частоты
0x06	Запись отдельного параметра функции или параметра команды (управления) для преобразователя частоты

Для всех параметров функций, параметров управления и состояния установлены соответствующие им адреса считывания/записи с помощью протокола Modbus.

Адреса данных для всех параметров управления и состояния приведены в таблице ниже.

Описание параметра	Адрес	Значение	Запись / Чтение
Команда управления	1000H	0001H: Ход вверх	3 / Ч
		0002H: Ход вниз	
		0003H: Ход вверх при ремонтном режиме работы	
		0004H: Ход вниз при ремонтном режиме работы	
		0005H: Останов	
		0006H: Остановка в режиме свободного инерционного вращения	
		0007H: Сброс состояния неисправности	
		0008H: Прекращение ремонтного режима работы	
Состояние преобразователя частоты	1001H	0001H: Ход вверх	Ч
		0002H: Ход вниз	
		0003H: Ожидание	
		0004H: Неисправность	
Настройки связи	2000H	Установка процентного диапазона сигнала (-10000–10000). Примечание: процентный диапазон сигнала – это процент от значения соответствующего параметра (-100,00%–100,00%). Если он установлен как источник информации о частоте, значение этого параметра является процентом от максимальной частоты (P0.04). Если как одна из величин ПИД (установленная или по обратной связи) – значение этого параметра является процентным значением ПИД.	3 / Ч
Настройка функции виртуального входа	20001H	Зарезервировано	3 / Ч
Параметры состояния	3000H	Выходная скорость	Ч
	3001H	Опорная скорость	Ч
	3002H	Напряжение шины постоянного тока	Ч
	3003H	Выходное напряжение	Ч
	3004H	Выходной ток	Ч
	3005H	Рабочая частота	Ч
	3006H	Скорость вращения	
	3007H	Выходная мощность	Ч
	3008H	Выходной крутящий момент	Ч
	3009H	Состояние входов	Ч
	300AH	Состояние выходов	Ч
	300BH	Входной сигнал AI1	Ч
	300CH	Входной сигнал AI2	Ч
	300DH	Компенсация крутящего момента	Ч
	300EH	Положение полюса	Ч
	300FH - 3014H	Зарезервировано	Ч
3015H	Направление крутящего момента (0: вперед, 1: назад)	Ч	
3016H	Код устройства	Ч	

Описание параметра	Адрес	Значение	Запись / Чтение
Адрес сверки пароля блокировки параметра	4000H	****	Ч
Адрес команды пароля блокировки параметра	4001H	55AAH	Ч
Адрес сообщения об ошибке	5000H	По этому адресу доступна информация о типе неисправности преобразователя частоты. Значения расшифровываются аналогично параметру P7.15.	Ч

Выше показан формат фрейма. Ниже приведено описание структуры команд и данных по протоколу Modbus, для простоты далее упоминаемый как «протокол». MSB обозначает старший байт, LSB – младший байт. Ниже приведено описание формата сообщений в режиме RTU mode. Длина данных в формате ASCII в два раза больше.

Формат запроса и ответа чтения параметров следующий:

Формат запроса:

Элемент фрейма	Длина (в байтах)	Диапазон значений
Команда	1	0x03
Адрес данных	2	0–0xFFFF
Запрос на считывание	2	0x0001–0x0010

Формат ответа (в случае успеха передачи):

Элемент фрейма	Длина (в байтах)	Диапазон значений
Команда	1	0x03
Количество возвращаемых байт	2	2* Запрос на считывание
Данные	2* Запрос на считывание	

Если поступает команда считывания типа преобразователя частоты (адрес данных 0x3016), поле данных в ответном сообщении будет следующим:

Старший байт (8 бит) кода устройства является типом преобразователя частоты, младший байт – его подтипом.

Дополнительную информацию см. в таблице ниже.

Старший байт	Значение	Младший байт	Значение
00	CHV	01	Универсальный тип
		02	Для водоснабжения
		03	Средняя частота 1500 Гц
		04	Средняя частота 3000 Гц
01	CHE	01	Универсальный тип
		02	Средняя частота 1500 Гц
02	CHF	01	Универсальный тип

Если операция завершается неудачей, преобразователь частоты ответит сообщением, содержащим невыполненную команду и код ошибки. Невыполненная команда = (Команда + 0x80). Для расшифровки кода ошибки см. таблицу ниже.

Значение	Название	Описание
01H	Недопустимая команда	Команда от ведущего устройства не может быть выполнена. Возможные причины: 1. Данная команда используется в новых версиях и не реализована в старых. 2. Ведомое устройство находится в состоянии неисправности и не может выполнить команду.
02H	Недопустимый адрес данных	Некоторые адреса данных недопустимы, или доступ к ним не разрешен.
03H	Недопустимая величина	Фрейм сообщения, получаемого ведомым устройством, содержит недопустимые байты. Примечание: Этот код ошибки не означает, что записываемые данные выходят за диапазон допустимых значений параметра, а означает недопустимость самого фрейма сообщения.
06H	Ведомое устройство занято	Преобразователь частоты занят (сохраняется EEPROM).
10H	Ошибка пароля	Пароль, записанный по адресу сверки пароля, не совпадает с паролем, установленным параметром P7.00.
11H	Ошибка проверки	Не пройдена проверка CRC (для режима RTU) или LRC (для режима ASCII).
12H	Запись не разрешена	Относится только к командам записи. Возможные причины: 1. Записываемая величина не попадает в диапазон величин для данного параметра. 2. Параметр не может быть изменен в данный момент. 3. Клемма уже используется.
13H	Система заблокирована	Если активирована защита паролем и пользователь ее не снял, на запросы на чтение/запись будет возвращаться сообщение с данным кодом ошибки.

Формат запроса на запись отдельного параметра:

Элемент фрейма	Длина (в байтах)	Диапазон значений
Команда	1	0x06
Адрес данных	2	0–0xFFFF
Записываемые данные	2	0–0xFFFF

Формат ответа (в случае успеха передачи):

Элемент фрейма	Длина (в байтах)	Диапазон значений
Команда	1	0x06
Адрес данных	2	0–0xFFFF
Записываемые данные	2	0–0xFFFF

Если операция завершается неудачей, преобразователь частоты ответит сообщением, содержащим невыполненную команду и код ошибки. Невыполненная команда = (Команда + 0x80). Для расшифровки кода ошибки см. таблицу на предыдущей странице.

10.5 Примечания

10.5.1 Между фреймами интервал тишины должен быть не менее времени передачи 3,5 байт, иначе фрейм не будет принят.

10.5.2 С осторожностью подходите к редактированию параметров группы РС, так как это может привести к неработоспособности коммуникационных систем.

10.5.3 Если внутри фрейма расстояние между двумя байтами превысит 1,5 байт, следующий байт будет воспринят как начало следующего фрейма, что приведет к ошибке связи.

10.6 Проверка CRC (контроль циклическим избыточным кодом)

Для ускорения метод CRC-16 использует таблицы. Ниже приведен исходный код на языке C для проверки CRC-16.

```
unsigned int crc_cal_value(unsigned char *data_value, unsigned char data_length)
{
    int i;
    unsigned int crc_value=0xffff;
    while(data_length--)
    {
        crc_value^=*data_value++;
        for(i=0;i<8;i++)
        {
            if(crc_value&0x0001)crc_value=(crc_value>>1)^0xa001;
            else crc_value=crc_value>>1;
        }
    }
    return(crc_value);
}
```

10.7 Пример

10.7.1 Режим RTU, считывание 2 байт данных по адресу 0004H

Команда запроса:

НАЧАЛО	T1-T2-T3-T4 (время передачи 3,5 байт)
Динамический адрес	01H
Команда	03H
Старший байт адреса	00H
Младший байт адреса	04H
Старший байт данных	00H
Младший байт данных	02H
Младший байт проверки CRC	85H
Старший байт проверки CRC	CAH
КОНЕЦ	T1-T2-T3-T4 (время передачи 3,5 байт)

Ответ:

НАЧАЛО	T1-T2-T3-T4 (время передачи 3,5 байт)
Динамический адрес	01H
Команда	03H
Количество возвращаемых байтов	04H
Старший байт 0004H	13H
Младший байт 0004H	88H
Старший байт 0005H	05H
Младший байт 0005H	DCH
Младший байт проверки CRC	7CH
Старший байт проверки CRC	54H
КОНЕЦ	T1-T2-T3-T4 (время передачи 3,5 байт)

10.7.2 Режим ASCII, считывание 2 байт данных по адресу 0004H

Команда запроса:

НАЧАЛО	‘:’
Динамический адрес	‘0’
	‘1’
Команда	‘0’
	‘3’
Старший байт адреса	‘0’
	‘0’
Младший байт адреса	‘0’
	‘4’
Старший байт данных	‘0’
	‘0’
Младший байт данных	‘0’
	‘2’
Старший байт проверки LRC	‘F’
Младший байт проверки LRC	‘6’
КОНЕЦ, младший байт	CR
КОНЕЦ, старший байт	LF

Ответ:

НАЧАЛО	'0'
Динамический адрес	'1'
Команда	'0'
Количество возвращаемых байт	'3'
Старший байт 0004H	'0'
Младший байт 0004H	'4'
Старший байт 0005H	'1'
Младший байт 0005H	'3'
Младший байт проверки LRC	'8'
Старший байт проверки LRC	'8'
КОНЕЦ, младший байт	'0'
КОНЕЦ, старший байт	'5'
	'D'
	'C'
	'7'
	'C'
	CR
	LF

10.7.3 Режим RTU, запись 5000(1388H) по адресу 0008H, динамический адрес ведомого устройства 02

Команда запроса:

НАЧАЛО	T1-T2-T3-T4 (время передачи 3,5 байт)
Динамический адрес	02H
Команда	06H
Старший байт адреса данных	00H
Младший байт адреса данных	04H
Старший байт записываемых данных	13H
Младший байт записываемых данных	88H
Младший байт проверки CRC	C5H
Старший байт проверки CRC	6EH
КОНЕЦ	T1-T2-T3-T4 (время передачи 3,5 байт)

Ответ:

НАЧАЛО	T1-T2-T3-T4 (время передачи 3,5 байт)
Динамический адрес	02H
Команда	06H
Старший байт адреса данных	00H
Младший байт адреса данных	04H
Старший байт записываемых данных	13H
Младший байт записываемых данных	88H
Младший байт проверки CRC	C5H
Старший байт проверки CRC	6EH
КОНЕЦ	T1-T2-T3-T4 (время передачи 3,5 байт)

10.7.4 Режим ASCII, запись 5000(1388H) по адресу 0008H, динамический адрес ведомого устройства 02

Команда запроса:

НАЧАЛО	‘:’
Динамический адрес	‘0’
	‘2’
Команда	‘0’
	‘6’
Старший байт адреса данных	‘0’
	‘0’
Младший байт адреса данных	‘0’
	‘4’
Старший байт записываемых данных	‘1’
	‘3’
Младший байт записываемых данных	‘8’
	‘8’
Старший байт проверки LRC	‘5’
Младший байт проверки LRC	‘9’
КОНЕЦ, младший байт	CR
КОНЕЦ, старший байт	LF

Ответ:

НАЧАЛО	‘:’
Динамический адрес	‘0’
	‘2’
Команда	‘0’
	‘6’
Старший байт адреса данных	‘0’
	‘0’
Младший байт адреса данных	‘0’
	‘4’
Старший байт записываемых данных	‘1’
	‘3’
Младший байт записываемых данных	‘8’
	‘8’
Старший байт проверки LRC	‘5’
Младший байт проверки LRC	‘9’
КОНЕЦ, младший байт	CR
КОНЕЦ, старший байт	LF

10.7.5 Код команды 08H (0000 1000) для диагностики

Код подфункции	Описание
0000	Возврат к запросу информационных данных

Пример: Цепочка запрашиваемых информационных данных такая же, что и цепочка ответных информационных данных, когда происходит определение контура привода по адресу 01H.

Команда запроса в режиме RTU:

НАЧАЛО	T1-T2-T3-T4 (время передачи 3,5 байт)
Динамический адрес	01H
Команда	08H
Старший байт кода подфункции	00H
Младший байт кода подфункции	00H
Старший байт содержания данных	12H
Младший байт содержания данных	ABH
Младший байт проверки CRC	ADH
Старший байт проверки CRC	14H
КОНЕЦ	T1-T2-T3-T4 (время передачи 3,5 байт)

Ответ в режиме RTU:

НАЧАЛО	T1-T2-T3-T4 (время передачи 3,5 байт)
Динамический адрес	01H
Команда	08H
Старший байт кода подфункции	00H
Младший байт кода подфункции	00H
Старший байт содержания данных	12H
Младший байт содержания данных	ABH
Младший байт проверки CRC	ADH
Старший байт проверки CRC	14H
КОНЕЦ	T1-T2-T3-T4 (время передачи 3,5 байт)

Команда запроса в режиме ASCII:

НАЧАЛО	':'
Динамический адрес	'0'
Команда	'1'
Старший байт кода подфункции	'0'
Младший байт кода подфункции	'8'
Старший байт содержания данных	'0'
Младший байт содержания данных	'0'
Старший байт содержания данных	'1'
Младший байт содержания данных	'2'
Старший байт проверки LRC	'A'
Младший байт проверки LRC	'B'
КОНЕЦ, младший байт	'3'
КОНЕЦ, старший байт	'A'
	CR
	LF

Ответ в режиме ASCII:

НАЧАЛО	':'
Динамический адрес	'0'
Команда	'1'
Старший байт кода подфункции	'0'
Младший байт кода подфункции	'8'
Старший байт содержания данных	'0'
Младший байт содержания данных	'0'
Старший байт содержания данных	'1'
Младший байт содержания данных	'2'
Старший байт проверки LRC	'A'
Младший байт проверки LRC	'B'
КОНЕЦ, младший байт	'3'
КОНЕЦ, старший байт	'A'
	CR
	LF

Приложение А: Инструкции по вводу в эксплуатацию

А.1 Регулировка хода и параметров

После установки параметров эксплуатации эти параметры необходимо проверить в соответствии с функциональными требованиями, особенно параметры, которые взаимосвязаны с внешней проводкой преобразователя частоты, такие как режим эксплуатации, режим управления, задание программируемого входа/выхода и выбор величины обратной связи. При отсутствии ошибок следует запустить систему отладки. Отладка включает: автонастройку параметров электродвигателя, ремонтный режим работы, регулировку S-кривой при нормальном режиме работы, регулировку комфортности запуска и останова лифта и точную регулировку горизонтальности днища кабины лифта.

А.1.1 Автонастройка параметров электродвигателя

Перед началом отладки лифта рекомендуется выполнить автонастройку параметров тягового электродвигателя. Во время автонастройки необходимо снять нагрузку с электродвигателя – выбран режим управления с панели оператора (P0.01=0) – и выполнить автонастройку параметров в соответствии с описанием кода функции P0.08.

Примечание: Автонастройка параметров электродвигателя для синхронного и асинхронного двигателей отличается.

А.1.2 Ремонтный режим работы

Ремонтный режим работы используется для оценки рабочего состояния лифта.

Во время ремонтного режима работы следует обратить внимание на то, совершает ли лифт движение (ход) в соответствии с заданным направлением. Если это не так, поменяйте местами два любых провода выходных клемм (U, V, W) или установите параметр P0.06 на 1.

Примечание: По причине того, что для синхронного двигателя после изменения его проводки необходимо выполнять повторную автонастройку параметров электродвигателя, изменять направление хода лифта рекомендуется путем регулировки параметра P0.06.

А.1.3 Регулировка S-кривой

Перед запуском лифта убедитесь в правильности логики управления и электромонтажа. Если они выполнены правильно, отрегулируйте S-кривую. См. описание кодов функций P1.08 – P1.15.

А.1.4 Регулировка комфортности останова и запуска лифта

Задайте следующие параметры для изменения комфортности запуска лифта: P1.14 (скорость запуска), P1.15 (время удержания скорости запуска), P1.08 (квадратичное ускорение при запуске), P1.09 (ускорение при запуске), P3.00 и P3.01 (параметр PI для низкой скорости), P8.06 (время задержки отпускания шкивного тормоза). Если используется весовое оборудование аналоговой величины, то необходимо отрегулировать компенсацию предварительного крутящего момента при пуске. Чтобы выполнить регулировку, см. описание соответствующих кодов функций.

Задайте следующие параметры для изменения комфортности останова лифта: P1.12 (квадратичное замедление при останове), P1.13 (замедление при останове), P3.00 и P3.01 (параметр PI для низкой скорости), P8.06 (время задержки сведения шкивного тормоза).

А.1.5 Точная регулировка горизонтальности днища кабины лифта

Если ошибка выравнивания на каждом этаже разная, отрегулируйте положение шлюза для сохранения одинаковых ошибок на каждом этаже и отрегулируйте замедленную скорость лифта (задаваемую многоступенчатой скоростью) и параметром P1.12 (квадратичное замедление при останове).

А.2 Режимы работы лифта

Имеется два режима работы лифта с преобразователями частоты CHV180: многоступенчатая скорость и скорость аналоговой величины. Многоступенчатая скорость используется в качестве основного режима работы.

А.2.1 Режим многоступенчатой скорости (управление шкивным тормозом и контактором осуществляется с помощью преобразователя частоты)

При многоступенчатом режиме команда скорости может выбираться на внешних «многоступенчатых» клеммах, т.е. в соответствии с проектом управления лифтом: управление шкивным тормозом и контактором осуществляется посредством преобразователя частоты. Определение сигнала обратной связи шкивного тормоза и команда срабатывания контактора и ремонтного режима работы контролируются на входной клемме (EXM). Скорость хода задается MS1 – MS3, и применяется весовое оборудование аналоговой величины.

Электромонтажная схема имеет следующий вид:

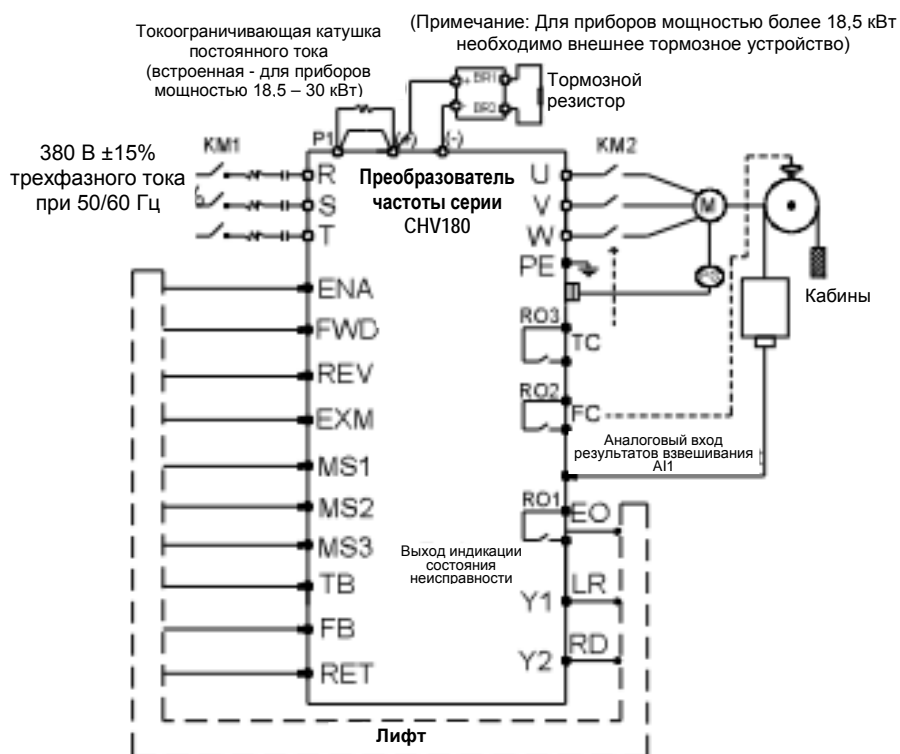


Рисунок А.1 Электромонтажная схема при многоступенчатоскоростном управлении

Схема временной последовательности имеет следующий вид:

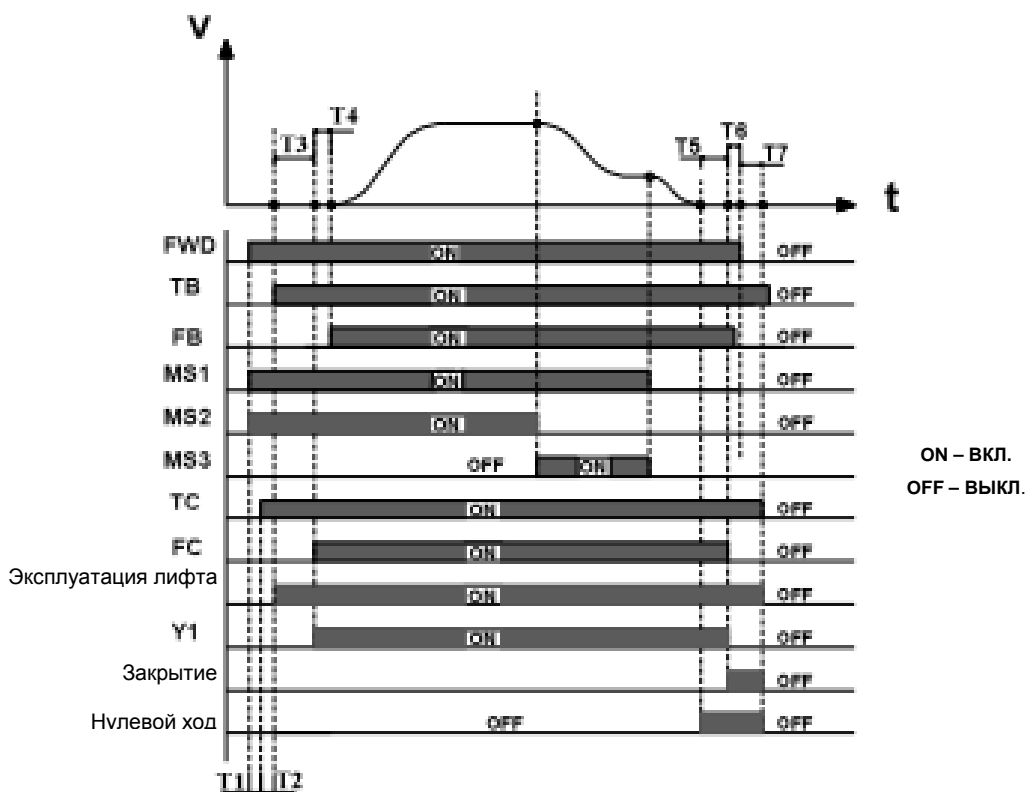


Рисунок А.2 Схема временной последовательности при многоступенчатоскоростном управлении
Расшифровка символов приведена в таблице ниже:

Символ	Значение
T1	Задержка системы от момента времени, когда преобразователь частоты получает сигнал хода, до момента времени, когда преобразователь частоты выдает команду срабатывания контактора.
T2	Задержка от момента времени, когда преобразователь частоты выдает команду срабатывания контактора, до момента времени, когда преобразователь частоты получает сигнал обратной связи от контактора.
T3	Параметр P8.06 (время задержки сведения шкивного тормоза)
T4	Задержка от момента времени, когда преобразователь частоты выдает команду отпускания шкивного тормоза, до момента времени, когда преобразователь частоты получает сигнал обратной связи от шкивного тормоза.
T5	Параметр P8.05 (время задержки отпускания шкивного тормоза)
T6	Задержка от момента времени, когда преобразователь частоты выдает сигнал сведения шкивного тормоза, до момента времени, когда преобразователь частоты получает команду останова от устройства внешнего управления.
T7	Параметр P8.20 (время задержки останова преобразователя частоты)

Описание схемы временной последовательности:

- После того, как преобразователь частоты получает команду хода (FWD) и команду скорости хода (MS1 – MS3), задержка времени T1, преобразователь частоты выдает команду управления контактору.
- По прошествии T2, когда преобразователь частоты получает сигнал обратной связи от контактора, он работает с нулевой скоростью и в это же время выдает Y1. По прошествии T3 преобразователь частоты выдает сигнал сведения шкивного тормоза (FC).
- По прошествии T4 преобразователь частоты получает сигнал обратной связи от шкивного тормоза; после подтверждения того, что он полностью отпущен, преобразователь частоты ускоряет ход в соответствии с S-кривой.
- После отключения команды скорости (MS1 – MS3) преобразователь частоты замедляется до останова в соответствии с S-кривой. Когда скорость достигает значения P8.13 (частота останова шкивного тормоза), преобразователь частоты выдает команду отпускания тормоза (FC) по прошествии T5 для отключения команды хода.
- По прошествии T6, когда преобразователь частоты получает команду останова, и по прошествии T7 преобразователь частоты находится в состоянии останова. В то же время преобразователь частоты выдает команду размыкания контактора (TC) и сигнал останова лифта. На этом один рабочий цикл завершен.

Примечание:

Логика одинакова для сигналов управления контактором и тормозом, контроллер может управлять тормозом с помощью функций «хода лифта 1» (LR1) и «выход стопорного тормоза».

Подробное описание функций режима многоступенчатой скорости приведено в таблице ниже:

Код функции	Наименование	Рекомендуемая установка	Примечание
P0.00	Режим управления скоростью	1	Векторное управление с генерацией частоты
P0.01	Источник ввода рабочих команд	1	Входная клемма
P0.02	Номинальная скорость лифта	1,500 м/с	Пользовательская установка
P0.03	Источник команд скорости	3	Многоступенчатая скорость
P0.04	Максимальная выходная частота	50,00 Гц	Пользовательская установка
P1.00	Многоступенчатая скорость 0	0	
P1.01	Многоступенчатая скорость 1	Повторно-горизонтальная скорость	Установка параметров в соответствии с требованиями пользователя; параметр «Многоступенчатая скорость 0» должен быть установлен на 0 м/с.
P1.02	Многоступенчатая скорость 2	Замедленная скорость	
P1.03	Многоступенчатая скорость 3	Срочная скорость	
P1.04	Многоступенчатая скорость 4	Зарезервировано	
P1.05	Многоступенчатая скорость 5	Нормальная низкая скорость	
P1.06	Многоступенчатая скорость 6	Нормальная высокая скорость 1	
P1.07	Многоступенчатая скорость 7	Нормальная высокая скорость 2	

Код функции	Наименование	Рекомендуемая установка	Примечание
P1.08	Квадратичное ускорение при запуске	0,350 м/с ³	Задаются при наладке на месте эксплуатации
P1.09	Ускорение при запуске	0,700 м/с ²	
P1.10	Квадратичное замедление при снижении скорости	0,350 м/с ³	
P1.11	Замедление	0,700 м/с ²	
P1.12	Квадратичное замедление при останове	0,350 м/с ³	
P1.13	Замедление при останове	0,700 м/с ²	
P1.14	Скорость запуска	0,000 м/с	
P1.15	Время удержания скорости запуска	0,0 с	
P1.16	Скорость при ремонтном режиме работы	0,300 м/с	
P1.17	Ускорение при ремонтном режиме работы	1,000 м/с ²	
P1.18	Замедление при ремонтном режиме работы	1,000 м/с ²	
P2.00	Модель электродвигателя	Подтвердите тип электродвигателя	Задаются по паспортной табличке тягового двигателя
P2.01	Диаметр колеса тягового двигателя	Паспортная табличка тягового двигателя	
P2.02	Передаточное число	Паспортная табличка тягового двигателя	
P2.03	Коэффициент грузоподъемности подъемного троса	Паспортная табличка тягового двигателя	
P2.04	Номинальная мощность электродвигателя	Паспортная табличка тягового двигателя	
P2.05	Номинальная частота электродвигателя	Паспортная табличка тягового двигателя	
P2.06	Номинальная скорость вращения электродвигателя	Паспортная табличка тягового двигателя	
P2.07	Номинальное напряжение электродвигателя	Паспортная табличка тягового двигателя	
P2.08	Номинальная сила тока электродвигателя	Паспортная табличка тягового двигателя	

Код функции	Наименование	Рекомендуемая установка	Примечание
Группа P3	Векторное управление	Рекомендуемая установка	Задаются в зависимости от эффективности хода
P4.00	Выбор типа кодового датчика	Подтвердите тип кодового датчика	Задаются кодовым датчиком
P4.01	Количество генерируемых импульсов		
P4.02	Выбор направления генерации импульсов	0	Задается по результату наладки
P5.02	Функция входа S1	1	Ход вверх (FWD)
P5.03	Функция входа S2	2	Ход вниз (REV)
P5.04	Функция входа S3	8	Ссылка на многоступенчатую скорость 1 (MS1)
P5.05	Функция входа S4	9	Ссылка на многоступенчатую скорость 2 (MS2)
P5.06	Функция входа S5	3	Ремонтный режим работы (EXM)
P5.07	Функция входа S6	19	Включение преобразователя частоты (ENA)
P5.08	Функция входа S7	10	Ссылка на многоступенчатую скорость 3 (MS3)
P5.09	Функция входа S8	17	Обратная связь контактора (TB)
P5.10	Функция входа S9	18	Обратная связь шкивного тормоза (FB)
P5.11	Функция входа S10	6	Сброс состояния неисправности (RET)
P6.04	Выбор релейного выхода 1	4	Выход индикации состояния неисправности (EO)
P6.05	Выбор релейного выхода 2	7	Управление шкивным тормозом (FC)
P6.06	Выбор релейного выхода 3	8	Управление реле (TC)
P8.04	Выбор управления стопорным тормозом и контактором	3	Преобразователь частоты управляет шкивным тормозом и контактором
P8.05	Время задержки сведения тормоза	0,0 с	Задаются при наладке на месте эксплуатации
P8.06	Время задержки отпускания тормоза	0,0 с	
P8.11	Интервал проверки обратной связи шкивного тормоза	2,0	
P8.12	Интервал проверки обратной связи контактора	2,0	
P8.13	Частота останова шкивного тормоза	0,00 Гц	
P8.20	Задержка останова	0,0	

Примечание: Если преобразователь частоты работает с многоступенчатой скоростью, то параметр «Многоступенчатая скорость 0» должен быть установлен на 0.

А.2.2 Режим работы с отслеживанием скорости аналоговой величины

При данном режиме работы команда скорости задается аналоговой величиной, а преобразователь частоты только работает в соответствии с настоящим значением сигнала аналоговой величин; кривая хода лифта определяется кривой изменения аналоговой величины, генерируемой внешним контроллером. Преобразователь частоты отвечает только за управление тяговым двигателем. В качестве входного канала режима работы с отслеживанием скорости аналоговой величины необходимо выбрать аналоговый вход А11.

Электромонтажная схема при режиме скорости аналоговой величины имеет следующий вид:

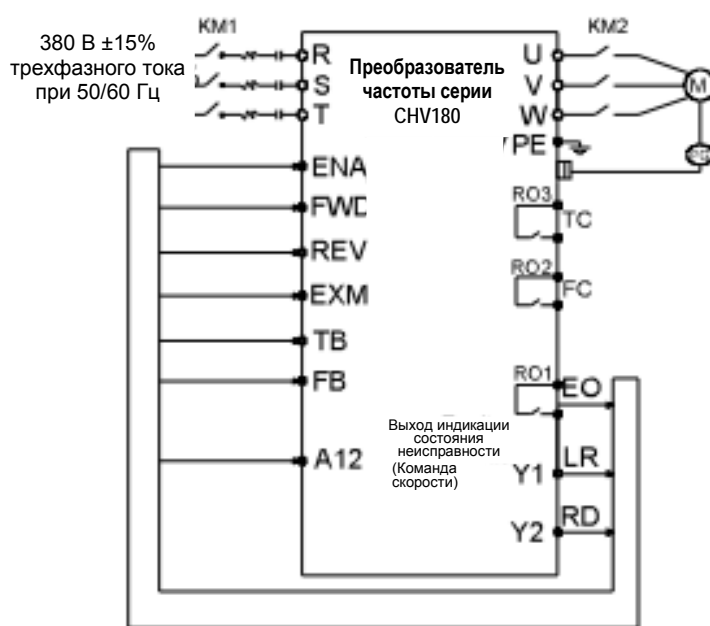


Рисунок А.3 Электромонтажная схема при режиме скорости аналоговой величины

Временная последовательность:

Временная последовательность хода в целом такая же, как для режима многоступенчатой скорости. Подробное описание см. на рис. А.2.

Примечание:

- 1) S-кривая внутреннего преобразователя частоты недействительна при режиме работы с отслеживанием скорости аналоговой величины. S-кривая хода лифта генерируется внешним контроллером. Регулировка параметров P5.17 или P5.22 будет влиять на входную чувствительность аналоговой величины.
- 2) Если скорость изменения аналоговой величины слишком большая, это приведет к изменению частоты хода, что в свою очередь может привести к перегрузке по току или перегрузке по напряжению.

А.2.3 Ремонтный режим работы

Электромонтажная схема при ремонтном режиме работы имеет следующий вид:

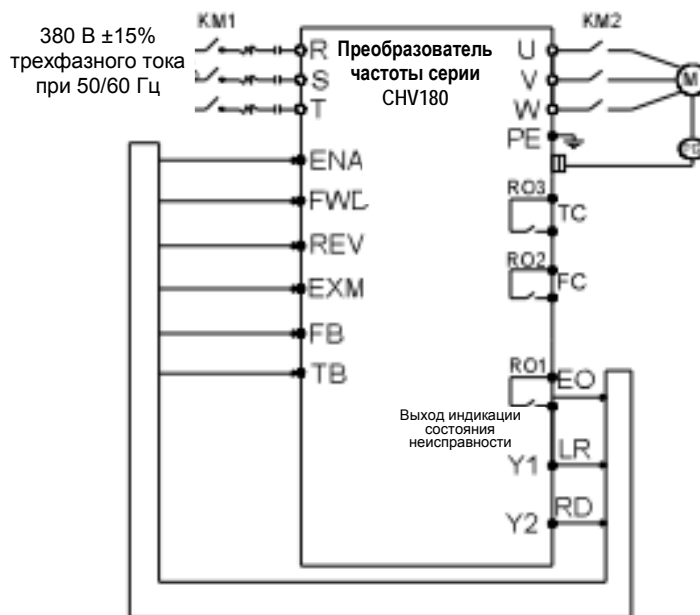


Рисунок А.4 Электромонтажная схема при ремонтном режиме работы

Схема временной последовательности ремонтного режима работы имеет следующий вид:

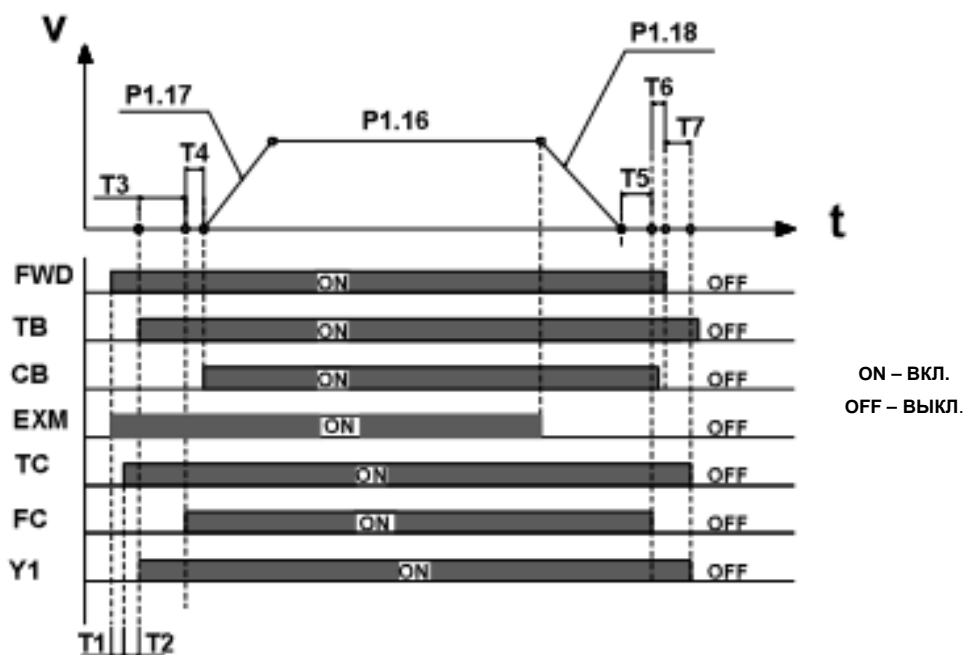


Рисунок А.5 Схема временной последовательности ремонтного режима работы

Расшифровка символов Т1 – Т7 приведена в таблице ниже:

Символ	Значение
T1	Задержка системы от момента времени, когда преобразователь частоты получает сигнал хода, до момента времени, когда преобразователь частоты выдает команду срабатывания контактора.
T2	Задержка от момента времени, когда преобразователь частоты выдает команду срабатывания контактора, до момента времени, когда преобразователь частоты получает сигнал обратной связи от контактора.
T3	Параметр P8.06 (время задержки сведения шкивного тормоза)
T4	Задержка от момента времени, когда преобразователь частоты выдает команду отпускания шкивного тормоза, до момента времени, когда преобразователь частоты получает сигнал обратной связи от шкивного тормоза.
T5	Параметр P8.05 (время задержки отпускания шкивного тормоза)
T6	Задержка от момента времени, когда преобразователь частоты выдает сигнал сведения шкивного тормоза, до момента времени, когда преобразователь частоты получает команду останова от устройства внешнего управления.
T7	Параметр P8.20 (время задержки останова преобразователя частоты)

- После того, как преобразователь частоты получает команду хода (FWD) и команду аварийного режима работы (EXM), задержка времени T1, преобразователь частоты выдает команду управления контактору (TC).
- По прошествии T2, когда преобразователь частоты получает сигнал обратной связи от контактора, он работает с нулевой скоростью и в это же время выдает Y1. По прошествии T3 преобразователь частоты выдает сигнал сведения шкивного тормоза (FC).
- По прошествии T4 преобразователь частоты получает сигнал обратной связи от шкивного тормоза; после подтверждения того, что он полностью отпущен, преобразователь частоты ускоряет ход в соответствии с ускорением при ремонтном режиме работы (P1.17) до тех пор, пока не достигнет скорости при ремонтном режиме работы (P1.16), после чего продолжает ход с постоянной скоростью.
- После отключения команды ремонтного режима работы (EXM) преобразователь частоты замедляется до останова в соответствии с замедлением при ремонтном режиме работы (P1.18). Когда скорость достигает значения P8.13, преобразователь частоты выдает команду отпускания тормоза (FC) по прошествии T5 для отключения команды хода.
- По прошествии T6, когда преобразователь частоты получает команду останова, и по прошествии T7 преобразователь частоты находится в состоянии останова. В то же время преобразователь частоты выдает команду размыкания контактора (TC) и сигнал останова лифта (Y1). На этом один рабочий цикл завершен.

А.2.4 Аварийный режим работы

Электромонтажная схема при аварийном режиме работы имеет следующий вид:

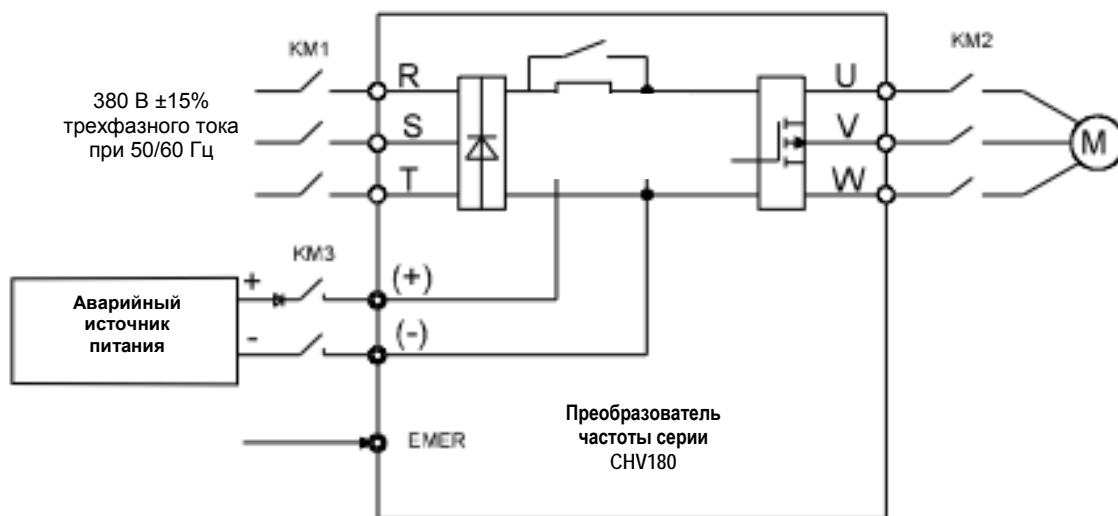


Рисунок А.6 Электромонтажная схема при аварийном режиме работы

Расшифровка обозначений клемм приведена ниже:

Обозначение клеммы	Значение
EMER	Аварийный режим работы
FWD	Ход лифта вверх
REV	Ход лифта вниз
(+), (-)	Клеммы напряжения шины постоянного тока преобразователя частоты
KM	Контактор управления основным источником питания
KM#	Контактор управления аварийным источником питания

Схема временной последовательности аварийного режима работы имеет следующий вид:

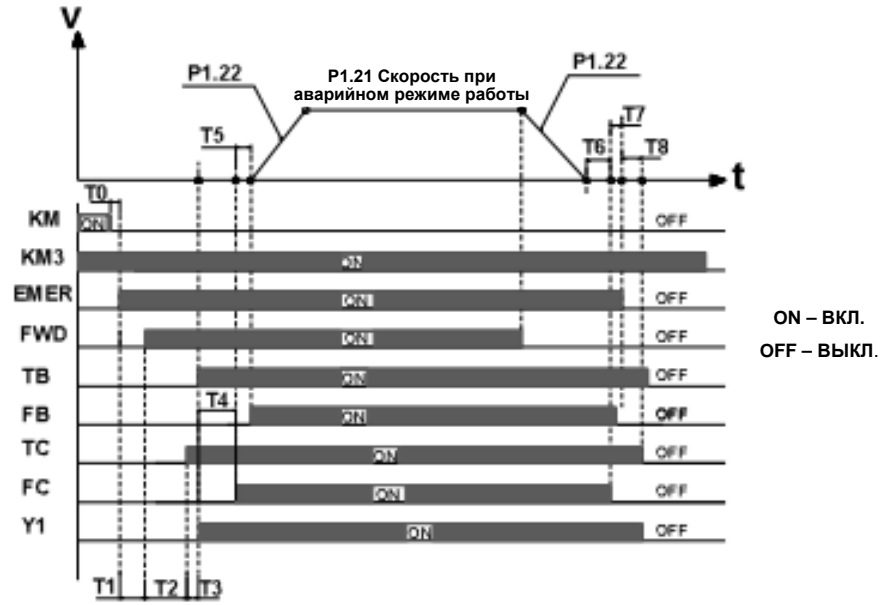


Рисунок А.7 Схема временной последовательности аварийного режима работы

Расшифровка символов T0 – T8 приведена в таблице ниже:

Символ	Значение
T0	Задержка от момента отключения основного источника питания до момента включения аварийного источника питания.
T1	Задержка от момента времени, когда контроллер выдает команду аварийного режима работы, до момента времени, когда контроллер выдает команду хода.
T2	Задержка системы от момента времени, когда преобразователь частоты получает сигнал хода, до момента времени, когда преобразователь частоты выдает команду срабатывания контактора.
T3	Задержка от момента времени, когда преобразователь частоты выдает команду срабатывания контактора, до момента времени, когда преобразователь частоты получает сигнал обратной связи от контактора.
T4	Параметр P8.06 (время задержки сведения шкивного тормоза)
T5	Задержка от момента времени, когда преобразователь частоты выдает команду отпускания шкивного тормоза, до момента времени, когда преобразователь частоты получает сигнал обратной связи от шкивного тормоза.
T6	Параметр P8.05 (время задержки отпускания шкивного тормоза)
T7	Задержка от момента времени, когда преобразователь частоты выдает сигнал сведения шкивного тормоза, до момента времени, когда преобразователь частоты получает команду останова от устройства внешнего управления.
T8	Параметр P8.20 (время задержки останова преобразователя частоты)

- Когда основной источник питания отключен, контроллер разъединяет реле основного источника питания (KM1). По прошествии T0 происходит замыкание управляющего переключателя источника аварийного источника питания, и выдается команда аварийного режима работы. По прошествии T1 преобразователь частоты получает команду хода от контроллера, после чего по прошествии T2 преобразователь частоты выдает команду управления контактору.
- По прошествии T3, когда преобразователь частоты получает сигнал обратной связи от контактора, он начинает работать с нулевой скоростью и в это же время выдает сигнал хода (Y1). По прошествии T4 преобразователь частоты выдает сигнал сведения шкивного тормоза (FC).
- По прошествии T5 преобразователь частоты получает сигнал обратной связи от шкивного тормоза (FB); после подтверждения того, что тормоз полностью отпущен, преобразователь частоты ускоряет ход в соответствии с ускорением при аварийном режиме работы (P1.22) до тех пор, пока не достигнет скорости при аварийном режиме работы (P1.21), после чего продолжает ход с постоянной скоростью.
- Когда лифт собирается совершить остановку на каком-либо этаже, контроллер прерывает команду аварийного режима работы (EMER), и преобразователь частоты начинает замедляться до останова в соответствии с замедлением при ремонтном режиме работы (P1.22). Когда скорость достигает значения P8.13, по прошествии T6, преобразователь частоты выдает команду отпускания тормоза (FC), а контроллер прерывает команду хода.
- По прошествии T7, когда преобразователь частоты получает команду останова, и по прошествии T8 преобразователь частоты находится в состоянии останова. В то же время преобразователь частоты выдает команду размыкания контактора (TC) и сигнал останова лифта (Y1). На этом один рабочий цикл завершен.

Приложение В: Размеры преобразователя частоты

В.1 Габаритные размеры

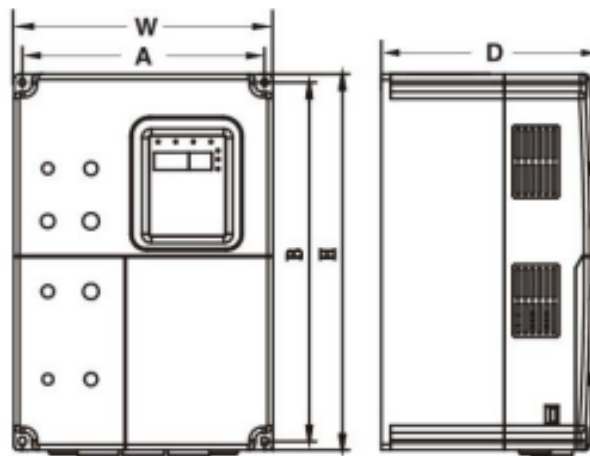


Рисунок В.1 Габаритные размеры (приборы мощностью 15 кВт и менее)

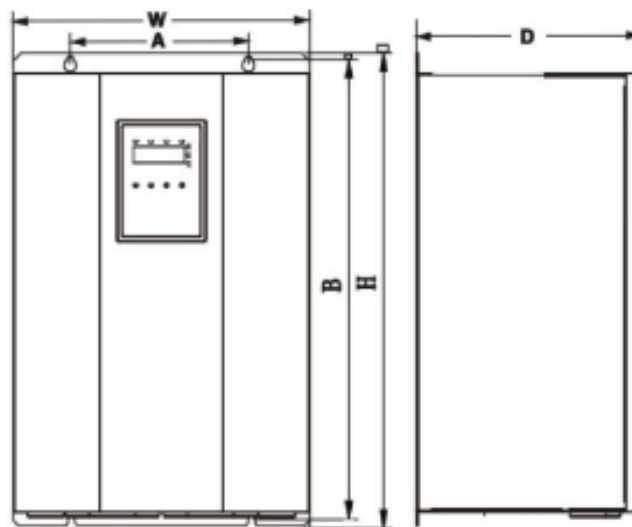


Рисунок В.2 Габаритные размеры (приборы мощностью от 18,5 до 30 кВт)

Мощность (кВт)	Типоразмер	A	B	H	W	D	Монтажное отверстие (мм)
		(мм)	(мм)	(мм)	(мм)	(мм)	
		Монтажные размеры		Габаритные размеры			
4,0 – 5,5	C	147,5	237,5	250	160	175	5
7,5 – 15	D	206	305,5	320	220	180	6
18,5 - 30	E	176	454,5	467	290	215	6,5

В.2 Размеры внешней панели пульта оператора

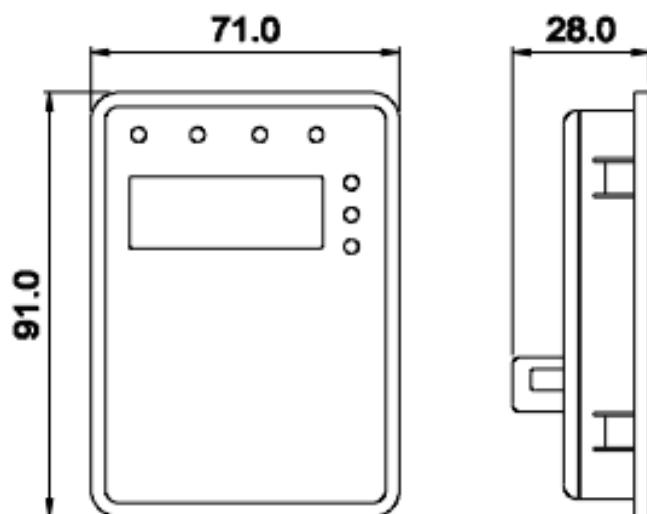


Рисунок В.3 Габаритные размеры малой панели

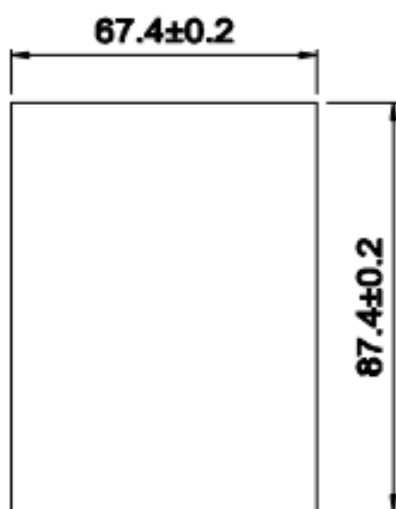


Рисунок В.4 Габаритные размеры большой панели

В.3 Требования к площади

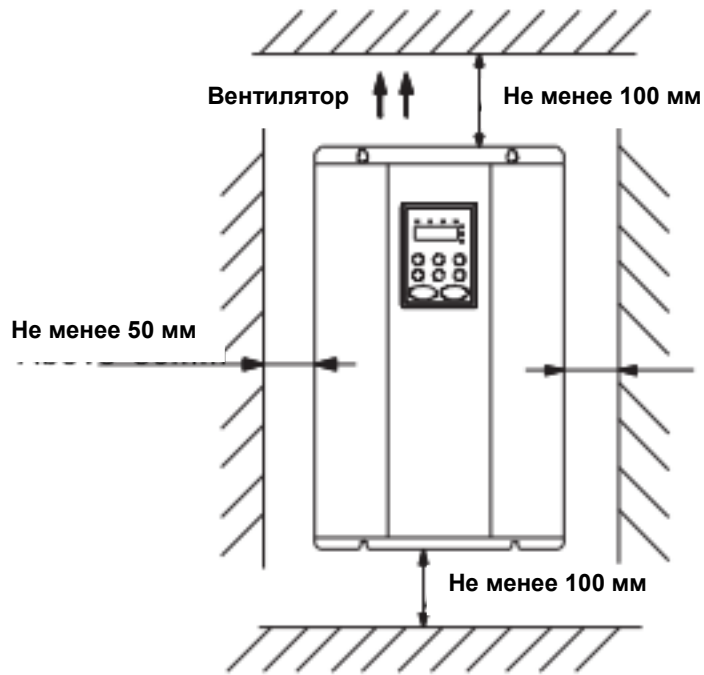


Рисунок В.5 Безопасные расстояния до прибора

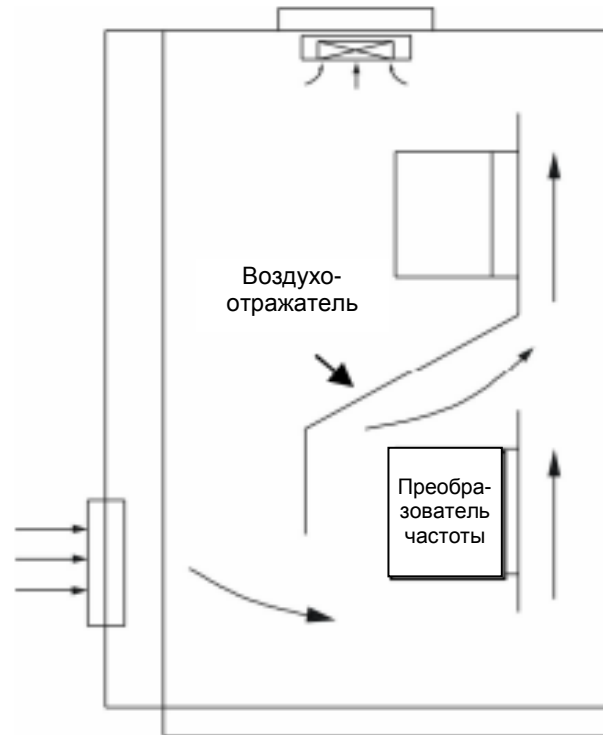


Рисунок В.6 Монтаж нескольких преобразователей частоты

Примечание: При вертикальном монтаже используйте воздухоотражатель.

В.4 Доступ к внутренним компонентам

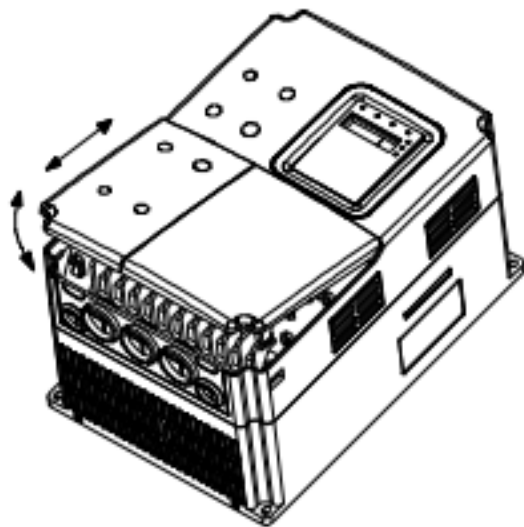


Рисунок В.7 Снятие пластиковой крышки

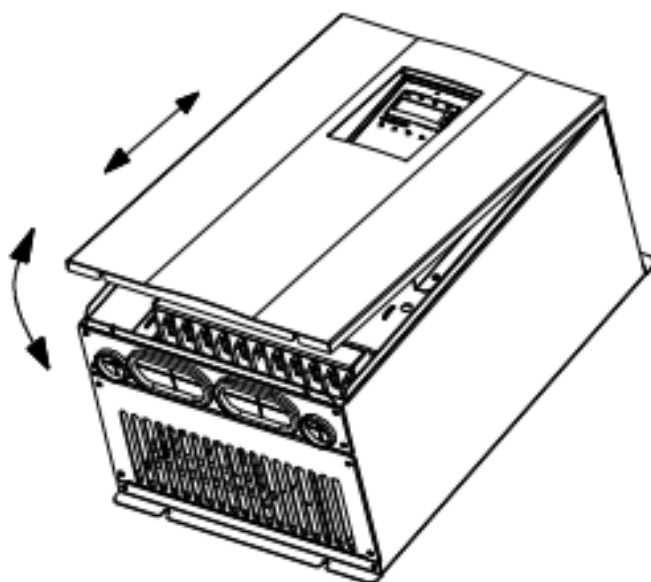


Рисунок В.8 Снятие металлической крышки

Приложение С: Технические характеристики вспомогательного оборудования

С.1 Технические характеристики автоматических выключателей, кабелей, контакторов и токоограничивающих катушек

С.1.1 Технические характеристики автоматических выключателей, кабелей и контакторов

Номер модели	Автоматический выключатель (А)	Входной / выходной кабели (мм ²) (медный провод)	Номинальный ток контактора (А) (380 В)
CHV180-004G-4	25	4	16
CHV180-5R54G-4	25	4	16
CHV180-7R54G-4	40	6	25
CHV180-011G-4	63	6	32
CHV180-015G-4	63	6	50
CHV180-018G-4	100	10	63
CHV180-022G-4	100	16	80
CHV180-030G-4	125	25	95

С.1.2 Технические характеристики входных и выходных токоограничивающих катушек переменного тока и токоограничивающих катушек постоянного тока

Номер модели	Входные токоограничивающие катушки перем. тока		Выходные токоограничивающие катушки перем. тока		Токоограничивающие катушки пост. тока	
	Сила тока (А)	Индуктивность (мГн)	Сила тока (А)	Индуктивность (мГн)	Сила тока (А)	Индуктивность (мГн)
CHV180-004G-4	10	1,5	10	0,6	12	6,3
CHV180-5R54G-4	15	1,0	15	0,25	23	3,6
CHV180-7R54G-4	20	0,75	20	0,13	23	3,6
CHV180-011G-4	30	0,60	30	0,087	33	2
CHV180-015G-4	40	0,42	40	0,066	33	2
CHV180-018G-4	50	0,35	50	0,052	40	1,3
CHV180-022G-4	60	0,28	60	0,045	50	1,08
CHV180-030G-4	80	0,19	80	0,032	65	0,80

Примечание: Приборы типа Е, F и G имеют встроенные токоограничивающие катушки постоянного тока.

С.1.3 Технические характеристики входных/выходных фильтров переменного тока

Номер модели	Входной фильтр	Выходной фильтр
CHV180-004G-4	NFI-010	NFO-010
CHV180-5R54G-4	NFI-020	NFO-020
CHV180-7R54G-4	NFI-020	NFO-020
CHV180-011G-4	NFI-036	NFO-036
CHV180-015G-4	NFI-036	NFO-036
CHV180-018G-4	NFI-050	NFO-050
CHV180-022G-4	NFI-050	NFO-050
CHV180-030G-4	NFI-065	NFO-065

С.2 Выбор тормозного резистора / устройства

С.2.1 Справка по выбору

Когда все устройства управления, приводимые в действие преобразователем частоты, нуждаются в быстром торможении, тормозные устройства должны потреблять энергию, которая возвращается шине постоянного тока. Преобразователи частоты серии CHV мощностью не более 15 кВт имеют встроенные тормозные устройства, а для преобразователей частоты мощностью 18,5 кВт и более необходимо выбрать внешние тормозные устройства. Подходящий тормозной резистор выбирается в соответствии с мощностью преобразователя частоты. Для области применения с 100%-м тормозным моментом и 20%-м коэффициентом использования тормозного устройства, тормозной резистор и тормозное устройство показаны в таблице ниже. Для нагрузки, которая работает в состоянии торможения на протяжении длительного времени, необходимо отрегулировать мощность торможения в соответствии с тормозным моментом и коэффициентом использования тормозного устройства. Принимая во внимание длительное рабочее время, мощность тормозного резистора будет равна: $p = (P_{8.07})^2/R$, где R – сопротивление тормозного резистора.

Мощность преобразователя частоты (кВт)	Тормозное устройство		Тормозной резистор (100%-й тормозной момент и 20%-й коэффициент использования)		
	Артикул	Количество	Резистор	Мощность торможения	Количество
4	Встроенное	1	122 Ом	1200 Вт	1
5,5		1	65 Ом	1600 Вт	1
7,5		1	50 Ом	1600 Вт	1
11		1	40 Ом	4800 Вт	1
15		1	32 Ом	4800 Вт	1
18,5	DBU-055-4	1	28 Ом	6000 Вт	1
22		1	20 Ом	9600 Вт	1
30		1	16 Ом	9600 Вт	1

Примечание:

Выбирайте резистор и мощность тормозного устройства в соответствии с данными, приводимыми нашей компанией.

Тормозной резистор может увеличить тормозной момент преобразователя частоты. Мощность резистора в приведенной выше таблице рассчитана на 100%-й тормозной момент и 20%-й коэффициент использования. Если пользователям необходим тормозной момент большей величины, можно уменьшить соответствующим образом сопротивление тормозного резистора и увеличить его мощность.

В случаях, когда необходимо частое торможение (коэффициент использования превышает 20%), следует увеличить мощность тормозного резистора в соответствии с конкретной ситуацией.

При использовании внешних тормозных устройств см. инструкции внешних тормозных устройств по заданию степени напряжения тормозного устройства. Неверная степень напряжения может повлиять на нормальную работу преобразователя частоты.

С.2.2 Подсоединение

С.2.2.1 Подсоединение тормозного резистора

Для преобразователя частоты мощностью не более 15 кВт см. рис. С-1.

С.2.2.2 Подсоединение тормозного устройства

Для преобразователя частоты мощностью 18,5 кВт и более см. рис. С-2.

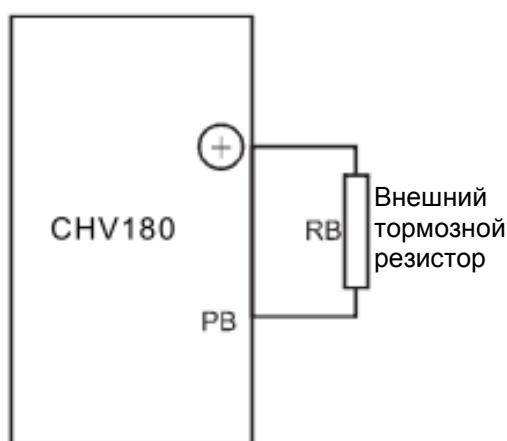


Рисунок С-1 Подсоединение тормозного резистора

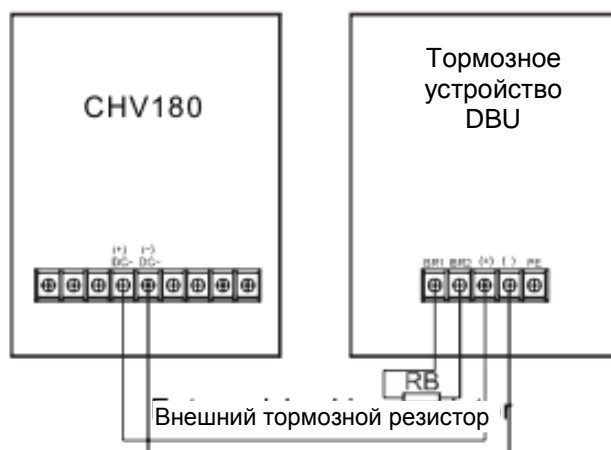


Рисунок С-2 Подсоединение тормозного устройства

Приложение D: Перечень параметров

Функциональные параметры преобразователей частоты серии CHV100 были разделены на 16 групп (P0 - PE) в зависимости от их функции. Каждая группа функций содержит определенные коды функций на основе трехуровневых меню. Например, параметр «P8.08» означает восьмой код функции в группе функций P8. Группа параметров PE зарезервирована для заводских настроек, пользователям запрещается редактировать эти параметры.

Для удобства установки кодов функций номер группы функций соответствует меню первого уровня, код функции соответствует меню второго уровня, а код подфункции соответствует меню третьего уровня.

1. Ниже приведено пояснение столбцов таблиц с перечнем параметров:

Первый столбец «Код функции»: коды групп функций и функциональных параметров.

Второй столбец «Наименование»: полное наименование функциональных параметров.

Третий столбец «Описание»: подробное описание функциональных параметров.

Четвертый столбец «Заводские установки»: исходные значения функциональных параметров, установленные на заводе-изготовителе.

Пятый столбец «Редактирование»: символ редактирования кодов функций (возможность или невозможность редактирования параметров и условия редактирования); расшифровка символов приведена ниже:

«o» указывает на параметры, которые могут быть изменены в любое время;

«■» указывает на параметры, которые не могут быть изменены при работе преобразователя частоты;

«●» указывает на параметры, которые позволяют только считывание.

Шестой столбец «Показание на дисплее»: упрощенное отображение функциональных параметров.

(Преобразователь частоты имеет ограниченные возможности автоматической проверки символа редактирования параметров во избежание их неправильного редактирования пользователями.)

2. «Показание на дисплее» отображается только в том случае, если используется внешняя панель оператора с дисплеем.

3. «Заводские установки» для каждого параметра указывают на величину параметра, устанавливаемую при восстановлении настроек по умолчанию; но для параметров, которые являются измеряемыми величинами или записями, значения по умолчанию восстановить нельзя.

4. Для лучшей защиты параметров в преобразователях частоты предусмотрена их защита с использованием пароля. После установки пароля (установка параметра P7.00 на число, отличное от нуля), когда пользователь нажмет кнопку PRG/ESC для перехода к редактированию кода функции, система сначала перейдет в состояние проверки пароля, а затем на экране появится «----». Пользователь не сможет войти в систему в случае ввода неправильного пароля. Для области параметров заводских установок необходимо ввести правильный заводской пароль (напоминаем, что пользователям не разрешается самим изменять заводские параметры; в противном случае, если установка параметра будет неверной, может произойти повреждение преобразователя частоты). Если защита с использованием пароля разблокирована, то пользователь может свободно изменить пароль, а преобразователь частоты будет работать по последней установке. Если параметр P7.00 установлен на 0, то пароль не будет использоваться. Если параметр P7.00 не равен 0 во время включения питания, то параметр защищен паролем. Выполняя редактирование параметров через последовательный коммуникационный интерфейс, функция пароля также отвечает приведенным выше правилам.

Код функции	Наименование	Описание	Заводские установки	Редактирование	Показание на дисплее
Группа параметров P0: Основные функции					
P0.00	Режим управления скоростью	0: Векторное управление без обратной связи 1: Векторное с генерацией импульса 2: Управление по вольт-частотной характеристике	1	<input checked="" type="checkbox"/>	CONTROL MODE
P0.01	Источник ввода рабочих команд	0: Панель оператора 1: Вход 2: Внешний через интерфейс	1	<input checked="" type="checkbox"/>	RUN COMMAND
P0.02	Номинальная скорость лифта	0,100 ~ 4,00 м/с	1,500 м/с	<input checked="" type="checkbox"/>	RATED SPEED
P0.03	Источник команд скорости	0: Панель оператора 1: Аналоговый вход AI1 2: Аналоговый вход AI2 3: Многоступенчатое регулирование скорости 4: Внешний через интерфейс 5: Ход с отслеживанием аналогового входа AI1	3	<input checked="" type="checkbox"/>	SPEED SOURCE
P0.04	Максимальная выходная частота	10,0 ~ 400,00 Гц	50,00 Гц	<input checked="" type="checkbox"/>	MAX FREQ
P0.05	Опорная скорость, вводимая с панели оператора	0.00 ~ P0.02	1,500 м/с	<input type="checkbox"/>	KEYPAD REF SPEED
P0.06	Выбор направления хода	0: Прямой 1: Обратный (реверс) 2: Запрет реверса	0	<input checked="" type="checkbox"/>	RUN DIRECTION
P0.07	Несущая частота	1,0 ~ 16,0 кГц	В зависимости от модели	<input type="checkbox"/>	CARRIER FREQ
P0.08	Автонастройка параметров электродвигателя	0: Бездействие 1: Автонастройка по оборотам 2: Статическая автонастройка	0	<input checked="" type="checkbox"/>	AUTOTUNING
P0.09	Восстановление параметров	0: Бездействие 1: Восстановление заводских настроек 2: Удаление записей о неисправностях 3: Восстановление параметров термопластавтомата	0	<input checked="" type="checkbox"/>	RESTORE PARA
P0.10 ~ P0.11	Зарезервировано	0 ~ 65535	0	<input checked="" type="checkbox"/>	RESERVE

Код функции	Наименование	Описание	Заводские установки	Редактирование	Показание на дисплее
Группа параметров P1: Кривая скорости					
P1.00	Многоступенчатая скорость 0	0,000 ~ P0.02	0,000 м/с	○	MULTI-STEP SPEED 0
P1.00	Многоступенчатая скорость 1	0,000 ~ P0.02	0,000 м/с	◻	MULTI-STEP SPEED 1
P1.02	Многоступенчатая скорость 2	0,000 ~ P0.02	0,000 м/с	◻	MULTI-STEP SPEED 2
P1.03	Многоступенчатая скорость 3	0,000 ~ P0.02	0,000 м/с	◻	MULTI-STEP SPEED 3
P1.04	Многоступенчатая скорость 4	0,000 ~ P0.02	0,000 м/с	◻	MULTI-STEP SPEED 4
P1.05	Многоступенчатая скорость 5	0,000 ~ P0.02	0,000 м/с	◻	MULTI-STEP SPEED 5
P1.06	Многоступенчатая скорость 6	0,000 ~ P0.02	0,000 м/с	◻	MULTI-STEP SPEED 6
P1.07	Многоступенчатая скорость 7	0,000 ~ P0.02	0,000 м/с	◻	MULTI-STEP SPEED 7
P1.08	Квадратичное ускорение при запуске	0,001 ~ 10,000 м/с ³	0,350 м/с ³	◻	START QUADRIC ACCEL
P1.09	Ускорение при запуске	0,001 ~ 10,000 м/с ²	0,700 м/с ²	◻	START ACCEL
P1.10	Квадратичное замедление при снижении скорости	0,001 ~ 10,000 м/с ³	0,350 м/с ³	◻	SPEED-DOWN QUADRIC DECEL
P1.11	Замедление	0,001 ~ 10,000 м/с ²	0,700 м/с ²	◻	DECEL
P1.12	Квадратичное замедление при останове	0,001 ~ 10,000 м/с ³	0,350 м/с ³	◻	STOP QUADRIC DECEL
P1.13	Замедление при останове	0,001 ~ 10,000 м/с ²	0,700 м/с ²	◻	STOP DECEL
P1.14	Скорость запуска	0,000 ~ 0,250	0,000 м/с	◻	START SPEED
P1.15	Время удержания скорости запуска	0,0 ~ 5,0 с	0,0 с	◻	START HOLDING
P1.16	Скорость при ремонтном режиме работы	0,000 м/с ~ P0,02	0,300 м/с	◻	OVERHAUL RUNNING TIME
P1.17	Ускорение при ремонтном режиме работы	0,001 ~ 10,000 м/с ²	1,000 м/с ²	◻	OVERHAUL RUNNING ACCEL
P1.18	Замедление при ремонтном режиме работы	0,001 ~ 10,000 м/с ²	1,000 м/с ²	◻	OVERHAUL RUNNING DECEL
P1.19	Ускорение при автонастройке параметров электродвигателя	0,001 ~ 10,000 м/с ²	0,600 м/с ²	◻	MOTOR AUTOTUNING ACCEL
P1.20	Замедление при автонастройке параметров электродвигателя	0,001 ~ 10,000 м/с ²	0,600 м/с ²	◻	MOTOR AUTOTUNING DECEL

Код функции	Наименование	Описание	Заводские установки	Редактирование	Показание на дисплее
P1.21	Скорость при аварийном режиме работы	0,000 ~ P0,02 м/с	0,300 м/с	<input checked="" type="checkbox"/>	EMERGENCE RUNNING ACCEL
P1.22	Замедление / ускорение при аварийном режиме работе	0,001 ~ 10,000 м/с ²	1,000 м/с ²	<input checked="" type="checkbox"/>	EMERGENCE RUNNING DECEL
P1.23	Скорость 1 при принудительном замедлении	P1.25 ~ 10,000 м/с ²	1,000 м/с ²	<input checked="" type="checkbox"/>	FORCED DECELERATION DECEL 1
P1.24	Определение скорости 1 при принудительном замедлении	0,0 ~ P1.26	20,0 %	<input checked="" type="checkbox"/>	FORCED DECELERATION SPEED 1 CHECK
P1.25	Скорость 2 при принудительном замедлении	P1.27 ~ P1.23 м/с ²	0,900 м/с ²	<input checked="" type="checkbox"/>	FORCED DECELERATION DECEL 2
P1.26	Определение скорости 2 при принудительном замедлении	P1.24 ~ P1.28	40,0 %	<input checked="" type="checkbox"/>	FORCED DECELERATION SPEED 2 CHECK
P1.27	Скорость 3 при принудительном замедлении	0,001 ~ P1.25 м/с ²	0,700 м/с ²	<input checked="" type="checkbox"/>	FORCED DECELERATION DECEL 3
P1.28	Определение скорости 3 при принудительном замедлении	P1.26 ~ 100,0 %	80,0 %	<input checked="" type="checkbox"/>	FORCED DECELERATION SPEED 3 CHECK
P1.29	Выбор режима останова	0: Замедление до останова 1: Ход по инерции до останова	1	<input checked="" type="checkbox"/>	STOP MODE
P1.30 ~ P1.31	Зарезервировано	0 ~ 65535	0	<input checked="" type="checkbox"/>	RESERVE
Группа параметров P2: Параметры электродвигателя					
P2.00	Модель электродвигателя	0: Асинхронный двигатель 1: Синхронный двигатель	0	<input checked="" type="checkbox"/>	INVERTER MODEL
P2.01	Диаметр колеса тягового двигателя	100 ~ 200 мм	500 мм	<input checked="" type="checkbox"/>	TRACTION MOTOR WHEEL DIA
P2.02	Передаточное число	1,00 ~ 100,00	30,00	<input checked="" type="checkbox"/>	SPEED-DWON RATE
P2.03	Коэффициент грузоподъемности подъемного троса	1 ~ 8	1	<input checked="" type="checkbox"/>	TOW HANGING RATE
P2.04	Номинальная мощность электродвигателя	0,4 ~ 900,0 кВт	В зависимости от модели	<input checked="" type="checkbox"/>	MOTOR RATE POWER
P2.05	Номинальная частота электродвигателя	0,01 Гц ~ P0.04	50,00 Гц	<input checked="" type="checkbox"/>	MOTOR RATE FREQ
P2.06	Номинальная скорость вращения электродвигателя	1 ~ 36000 об/мин	1460 об/мин	<input checked="" type="checkbox"/>	MOTOR RATE SPEED
P2.07	Номинальное напряжение электродвигателя	1 ~ 460 В	380 В	<input checked="" type="checkbox"/>	MOTOR RATE VOLT

Код функции	Наименование	Описание	Заводские установки	Редактирование	Показание на дисплее
P2.08	Номинальная сила тока электродвигателя	0,1 ~ 1000,0 А	В зависимости от модели	<input checked="" type="checkbox"/>	MOTOR RATE CURR
P2.09	Номинальный коэффициент мощности электродвигателя	0,05 ~ 1,00	0,86	<input checked="" type="checkbox"/>	MOTOR RATE POWER FACTOR
P2.10	Сопротивление статора электродвигателя	0,001 ~ 65,535 Ом	В зависимости от модели	<input type="checkbox"/>	STATOR RESISTOR
P2.11	Сопротивление ротора электродвигателя	0,001 ~ 65,535 Ом	В зависимости от модели	<input type="checkbox"/>	ROTOR RESISTOR
P2.12	Индуктивность статора и ротора	0,1 ~ 6553,5 мГн	В зависимости от модели	<input type="checkbox"/>	LEAK INDUCTOR
P2.13	Взаимная индуктивность электродвигателя	0,1 ~ 6553,5 мГн	В зависимости от модели	<input type="checkbox"/>	MUTUAL INDUCTOR
P2.14	Сила тока электродвигателя без нагрузки	0,01 ~ 655,35 А	В зависимости от модели	<input type="checkbox"/>	NO LOAD CURR
P2.15 ~ P2.16	Зарезервировано	0 ~ 65535	0	<input checked="" type="checkbox"/>	RESERVE FUNCTION
Группа параметров P3: Векторное управление					
P3.00	ASR пропорциональное усиление при низкой скорости	0 ~ 100	20	<input type="checkbox"/>	ASR Kp1
P3.01	ASR время интегрирования при низкой скорости	0,01 ~ 10,00 с	0,50 с	<input type="checkbox"/>	ASR Ki1
P3.02	Время фильтрации определения скорости при низкой скорости	0 ~ 9	3	<input type="checkbox"/>	SPEED INSPECT FILTER T1
P3.03	Частота нижней точки переключения	0,00 Гц ~ P3.07	5,00 Гц	<input type="checkbox"/>	ASR SWITCHPOIN T1
P3.04	ASR пропорциональное усиление при высокой скорости	0 ~ 100	25	<input type="checkbox"/>	ASR Kp2
P3.05	ASR время интегрирования при высокой скорости	0,01 ~ 10,00 с	1,00 с	<input type="checkbox"/>	ASR Ki2
P3.06	Время фильтрации определения скорости при высокой скорости	0 ~ 9	3	<input type="checkbox"/>	SPEED INSPECT FILTER T1
P3.07	Частота верхней точки переключения	P3.03 ~ P0.04	10,00 Гц	<input type="checkbox"/>	ASR SWITCHPOIN T2
P3.08	ACR пропорциональное усиление P	0 ~ 65535	500	<input type="checkbox"/>	ACR P
P3.09	ACR интегральное усиление I	0 ~ 65535	500	<input type="checkbox"/>	ACR I
P3.10	Скорость компенсации скольжения для стороны привода	50,0 ~ 200,0 %	100 %	<input type="checkbox"/>	DRIVE SLIP COMP

Код функции	Наименование	Описание	Заводские установки	Редактирование	Показание на дисплее
P3.11	Скорость компенсации скольжения для стороны тормоза	50,0 ~ 200,0 %	100 %	<input type="radio"/>	TRIG SLIP COMP
P3.12	Верхний предел крутящего момента	0,0 ~ 200,0 %	150 %	<input type="radio"/>	TORQUE LIMIT
P3.13 ~ P3.14	Зарезервировано	0 ~ 65536	0	<input checked="" type="checkbox"/>	RESERVE FUCNTION
Группа параметров P4: Параметры кодового датчика					
P4.00	Выбор типа кодового датчика	0: Кодовый датчик приращения 1: Кодовый датчик SIN/COS 2: Кодовый датчик UVW	1	<input checked="" type="checkbox"/>	ENCODER TYPR
P4.01	Количество генерируемых импульсов	1 ~ 65536	1000	<input checked="" type="checkbox"/>	TORQUE BOOST
P4.02	Выбор направления генерации импульсов	0: вперед 1: назад	0	<input checked="" type="checkbox"/>	BOOST CUT-OFF
P4.03	Исходное положение магнитного полюса	0,00 ~ 360,00	0,00	<input checked="" type="checkbox"/>	POLE INITIAL POSITION
P4.04	Время определения обрыва нити кодового датчика, низкая скорость	0,0 ~ 100,0 с (0,0 означает, что определение не производится)	1,0	<input checked="" type="checkbox"/>	THREAD BREAK DETECTION T1
P4.05	Время определения обрыва нити кодового датчика, высокая скорость	0,0 ~ 100,0 с (0,0 означает, что определение не производится)	1,0	<input checked="" type="checkbox"/>	THREAD BREAK DETECTION T2
P4.06	Время определения реверса кодового датчика	0,0 ~ 100,0 с (0,0 означает, что определение не производится)	1,0	<input checked="" type="checkbox"/>	REVERSE DETECTION TIME
P4.07	Усиление амплитуды положения магнитного полюса	0,50 ~ 1,50	1,00	<input checked="" type="checkbox"/>	POLE POSITION AMP PLUS
P4.08	Смещение положение магнитного полюса фазы C	0 ~ 1024	512	<input checked="" type="checkbox"/>	C POLE POSITION OFFSET
P4.09	Смещение положение магнитного полюса фазы D	0 ~ 1024	512	<input checked="" type="checkbox"/>	D POLE POSITION OFFSET
P4.10	Ток статической идентификации синхронного двигателя	10,0 % ~ 100,0 %	50 %		
P4.11 ~ P4.13	Зарезервировано	0 ~ 65535	0	<input checked="" type="checkbox"/>	
Группа параметров P5: Входные клеммы					
P5.00	Выбор режима входной клеммы	0 ~ 0x3FF	0	<input checked="" type="checkbox"/>	INPUT MODE
P5.01	Выбор функции входной клеммы	0: Не активирована 1: Активирована	0	<input checked="" type="checkbox"/>	INPUT SELECTION

Код функции	Наименование	Описание	Заводские установки	Редактирование	Показание на дисплее
P5.02	Функция входа S1	0: Нет функции 1: Ход вверх	1	<input checked="" type="checkbox"/>	S1 FUNCTION
P5.03	Функция входа S2	2: Ход вниз 3: Проверочный режим работы	2	<input checked="" type="checkbox"/>	S2 FUNCTION
P5.04	Функция входа S3	4: Аварийный режим работы 5: Свободное инерционное вращение до останова	8	<input checked="" type="checkbox"/>	S3 FUNCTION
P5.05	Функция входа S4	6: Сброс состояния неисправности	9	<input checked="" type="checkbox"/>	S4 FUNCTION
P5.06	Функция входа S5	7: Вход внешней неисправности 8 ~ 10: Многоскоростные клеммы 1~3	3	<input checked="" type="checkbox"/>	S5 FUNCTION
P5.07	Функция входа S6	11 ~ 13: Принудительное замедление при ходе вверх	0	<input checked="" type="checkbox"/>	S6 FUNCTION
P5.08	Функция входа S7	1 ~ 3 14 ~ 16: Принудительное замедление при ходе вниз	0	<input checked="" type="checkbox"/>	S7 FUNCTION
P5.09	Функция входа S8	17: Сигнал обратной связи контактора	0	<input checked="" type="checkbox"/>	S8 FUNCTION
P5.10	Функция входа S9	18: Сигнал обратной связи тормоза	0	<input checked="" type="checkbox"/>	S9 FUNCTION
P5.11	Функция входа S10	19: Преобразователь частоты активирован 20: Принудительное замедление при останове 21 ~ 40: Зарезервировано	0	<input checked="" type="checkbox"/>	S10 FUNCTION
P5.12	Время фильтрации сигнала переключения	1 ~ 10	5	<input type="checkbox"/>	Sx FILTER TIMES
P5.13	Нижний предел AI1	0,00 В ~ P5.15	0,00 В	<input type="checkbox"/>	AI1 LOW LIMIT
P5.14	Процентное соответствие нижнего предела AI1	-100,0 % ~ 100,0 %	0,0 %	<input type="checkbox"/>	AI1 LOW SETTING
P5.15	Верхний предел AI1	P5.13 ~ 10,00 В	0,00 В	<input type="checkbox"/>	AI1 UP LIMIT
P5.16	Процентное соответствие верхнего предела AI1	-100,0 % ~ 100,0 %	100,0 %	<input type="checkbox"/>	AI1 UP SETTING
P5.17	Постоянная времени срабатывания фильтра AI1	0,00 с ~ 10,00 с	0,10 с	<input type="checkbox"/>	AI1 FILTER TIME
P5.18	Нижний предел AI12	0,00 В ~ P5.20	0,00 В	<input type="checkbox"/>	AI2 LOW LIMIT
P5.19	Процентное соответствие нижнего предела AI2	-100,0 % ~ 100,0 %	0,0 %	<input type="checkbox"/>	AI2 LOW SETTING
P5.20	Верхний предел AI2	P5.18 ~ 10,00 В	5,00 В	<input type="checkbox"/>	AI2 UP LIMIT
P5.21	Процентное соответствие верхнего предела AI2	-100,0 % ~ 100,0 %	100,0 %	<input type="checkbox"/>	AI2 UP SETTING
P5.22	Постоянная времени срабатывания фильтра AI2	0,00 с ~ 10,00 с	0,10 с	<input type="checkbox"/>	AI2 FILTER TIME

Код функции	Наименование	Описание	Заводские установки	Редактирование	Показание на дисплее
Группа параметров P6: Выходные клеммы					
P6.00	Выбор ВЧ импульсного выхода HDO	0: Высокочастотный импульсный выход 1: Выход с открытым коллектором	0	<input checked="" type="radio"/>	HDO SELECTION
P6.01	Выбор выхода Y1	0: Нет выходного сигнала 1: Ход лифта	1	<input type="radio"/>	Y1 SELECTION
P6.02	Выбор выхода Y2	2: Ход вверх 3: Ход вниз 4: Выход индикации состояния неисправности	0	<input type="radio"/>	Y2 SELECTION
P6.03	Выбор выхода HDO с открытым коллектором	5: Ход с нулевой скоростью 6: Готов к работе 7: Управление стопорным тормозом	0	<input type="radio"/>	HDO SELECTION
P6.04	Выбор релейного выхода 1	8: Управление контактором	4	<input type="radio"/>	RO1 SELECTION
P6.05	Выбор релейного выхода 2	9: Частота установлена 10: Достигнуто значение FDT 11: Ход лифта	5	<input type="radio"/>	RO1 SELECTION
P6.06	Выбор релейного выхода 3	12: Выход стопорного тормоза 13 ~ 20: Зарезервировано	0	<input type="radio"/>	RO3 SELECTION
P6.07	Выбор выхода AO1	1: Рабочая скорость 2: Опорная скорость 3: Скорость вращения электродвигателя 4: Сила выходного тока	0	<input type="radio"/>	AO1 SELECTION
P6.08	Выбор выхода AO2	5: Выходное напряжение 6: Выходная мощность 7: Выходной крутящий момент	1	<input type="radio"/>	AO2 SELECTION
P6.09	Выбор высокочастотного импульсного выхода HDO с открытым коллектором	8: Напряжение на аналоговом входе AI1 9: Напряжение/сила тока на аналоговом входе AI2 10 ~ 14: Зарезервировано	0	<input type="radio"/>	HDO SELECTION
P6.10	Нижний предел аналогового выхода AO1	0,0 % ~ P6.12	0,0 %	<input type="radio"/>	AO1 LOW LIMIT
P6.11	Процентное соответствие нижнего предела аналогового выхода AO1	0,00 В ~ 10,00 В	0,00 В	<input type="radio"/>	AO1 LOW OUTPUT
P6.12	Верхний предел аналогового выхода AO1	P6.10 ~ 100,0 %	100,0 %	<input type="radio"/>	AO1 UP LIMIT
P6.13	Процентное соответствие верхнего предела аналогового выхода AO1	0,00 В ~ 10,00 В	10,00 В	<input type="radio"/>	AO1 UP OUTPUT
P6.14	Нижний предел аналогового выхода AO2	0,0 % ~ P6.16	0,0 %	<input type="radio"/>	AO2 LOW LIMIT

Код функции	Наименование	Описание	Заводские установки	Редактирование	Показание на дисплее
P6.15	Процентное соответствие нижнего предела аналогового выхода AO2	0,00 В ~ 10,00 В	0,00 В	<input type="radio"/>	AO2 LOW OUTPUT
P6.16	Верхний предел аналогового выхода AO2	P6.14 ~ 100,0 %	100,0 %	<input type="radio"/>	AO2 UP LIMIT
P6.17	Процентное соответствие верхнего предела аналогового выхода AO2	0,00 В ~ 10,00 В	10,00 В	<input type="radio"/>	AO2 UP OUTPUT
P6.18	Нижний предел ВЧ цифрового выхода HDO	0,0 % ~ P6.20	0,0 %	<input type="radio"/>	HDO LOW LIMIT
P6.19	Процентное соответствие нижнего предела ВЧ цифрового выхода HDO	0,0 ~ 50,0 кГц	0,0 кГц	<input type="radio"/>	HDO LOW OUTPUT
P6.20	Верхний предел ВЧ цифрового выхода HDO	P6.18 ~ 100,0 %	100,0 %	<input type="radio"/>	HDO UP LIMIT
P6.21	Процентное соответствие верхнего предела ВЧ цифрового выхода HDO	0.0 ~ 50,0 кГц		<input type="radio"/>	HDO UP OUTPUT
P6.22	Значение определения уровня FDT	0,0 ~ P0.07		<input type="radio"/>	FDT LEVEL
P6.23	Значение определения гистерезиса для FDT	0,0 ~ 100,0		<input type="radio"/>	FDT LAG
P6.24	Сигнал совпадения частот (FAR)	0,0 ~ 100,0 %		<input type="radio"/>	FREQ ARRIVE DETECT
P6.25 ~ P6.26	Зарезервировано	0 ~ 65535	0	<input checked="" type="checkbox"/>	RESERVE
Группа параметров P7: Интерфейс оператора					
P7.00	Пароль пользователя	0 ~ 65535	0	<input type="radio"/>	USER PASSWORD
P7.01	Выбор языка отображения	0: Китайский 1: Английский	0	<input type="radio"/>	LANGUAGE SELECT
P7.02	Загрузка/сохранение параметров	0: Не активирована 1: Загрузка параметров на экран 2: Загрузка параметров с экрана	0	<input checked="" type="checkbox"/>	PARA COPY
P7.03	Выбор функции для кнопки QUICK/JOG	0: Проверочный режим работы (только при управлении с панели оператора) 1: Переключение хода вверх-вниз (FDW/REV) (только при управлении с панели оператора)	0	<input checked="" type="checkbox"/>	QUICK/JOG FUNC

Код функции	Наименование	Описание	Заводские установки	Редактирование	Показание на дисплее
P7.04	Выбор функции STOP/RST	0: Активируется при управлении с панели оператора (P0.01=0) 1: Активируется при управлении с панели оператора или со входов (P0.01=0 или 1) 2: Активируется при управлении с панели оператора или коммуникационного интерфейса (P0.01=0 или 2) 3: Всегда активна	0	○	STOP/RST FUNC
P7.05	Настройка работы панели оператора	0: Приоритет внешней панели оператора 1: Отображение на обеих панелях, управление только с внешней. 2: Отображение на обеих панелях, управление только с интегрированной. 3: Отображение и управление с обеих панелей.	0	○	KEYPAD DISPLAY
P7.06	Отображение параметров на дисплее в рабочем состоянии	1. Выходная скорость 2. Опорная скорость 3. Напряжение шины постоянного тока 4. Выходное напряжение 5. Сила выходного тока Отображение других параметров определяется шестнадцатеричной цифрой. БИТ0: Рабочая частота БИТ1: Скорость вращения БИТ2: Выходная мощность БИТ3: Выходной крутящий момент БИТ4: Состояние входной клеммы БИТ5: Состояние выходной клеммы БИТ6: Аналоговый вход AI1 БИТ7: Аналоговый вход AI2 БИТ8: Компенсация крутящего момента БИТ9: Положение полюса БИТ10 ~ БИТ15: Зарезервировано	0x00FF	○	RUNNING DISPLAY

Код функции	Наименование	Описание	Заводские установки	Редактирование	Показание на дисплее
P7.07	Отображение параметров на дисплее в состоянии останова	БИТ0: Опорная скорость БИТ1: Опорная частота БИТ2: Напряжение шины постоянного тока БИТ3: Состояние входной клеммы БИТ4: Состояние выходной клеммы БИТ5: Полюса электродвигателя БИТ6: Аналоговый вход AI1 БИТ7: Аналоговый вход AI2 БИТ8: Положение полюса БИТ9 ~ БИТ15: Зарезервировано	0x00FF	○	STOP DISPLAY
P7.08	Температура блока выпрямителя	0 ~ 100,0 °C		●	RECTIFIER TEMP
P7.09	Температура блока БТИЗ транзистора	0 ~ 100,0 °C		●	IGBT TEMP
P7.10	Версия ПО микропроцессорного контроллера	Заводская установка		●	MCU VERSION
P7.11	Версия ПО ЦОС	Заводская установка		●	DSP VERSION
P7.12	Общее отработанное время	0 ~ 65535 ч		●	TOTAL RUN TIME
P7.13	Тип третьей с конца неисправности	0: Отсутствие неисправностей 1: Неисправность БТИЗ транзистора на фазе U (OUT1) 2: Неисправность БТИЗ транзистора на фазе V (OUT2) 3: Неисправность БТИЗ транзистора на фазе W (OUT3) 4: Перегрузка по току при ускорении (OC1)		●	3rd LATEST FAULT
P7.14	Тип предпоследней неисправности	5: Перегрузка по току при замедлении (OC2) 6: Перегрузка по току при постоянной скорости хода (OC3) 7: Перегрузка по напряжению при ускорении (OC1) 8: Перегрузка по напряжению при замедлении (OC2)		●	2nd LATEST FAULT

Код функции	Наименование	Описание	Заводские установки	Редактирование	Показание на дисплее
P7.15	Тип текущей неисправности	9: Перегрузка по напряжению при постоянной скорости хода (OC3) 10: Низкое напряжение шины постоянного тока (UV) 11: Перегрузка электродвигателя (OL1) 12: Перегрузка преобразователя частоты (OL2) 13: Защита от обрыва фазы на входе (SPI) 14: Защита от обрыва фазы на выходе (SPO) 15: Перегрев выпрямителя (OH1) 16: Перегрев БТИЗ (OH2) 17: Внешняя неисправность (EF) 18: Ошибка связи (CE) 19: Ошибка определения силы тока (ITE) 20: Ошибка автонастройки (TE) 21: Ошибка кодового датчика (PCE) 22: Ошибка направления сигнала кодового датчика (PCDE) 23: Системная ошибка (OPSE) 24: Ошибка EEPROM (EEP) 25: Ошибка определения магнитного полюса (PPCE) 26: Ошибка тормозного устройства (BCE) 27: Время технического обслуживания (END) 28: Отсутствует сигнал дисплея (LCD-E) 29: Неисправность стопорного тормоза (FAE) 30: Неисправность обратной связи контактора (TbE) 31: Слишком большое отклонение скорости (dEV)		•	CURRENT FAULT
P7.16	Выходная частота при текущей неисправности			•	FAULT FREQ
P7.17	Сила выходного тока при текущей неисправности			•	FAULT CURR

Код функции	Наименование	Описание	Заводские установки	Редактирование	Показание на дисплее
P7.18	Напряжение на шине постоянного тока при текущей неисправности			•	FAULT DC VOLT
P7.19	Состояние входов при текущей неисправности			•	FAULT Sx STATE
P7.20	Состояние выходов при текущей неисправности			•	FAULT DO STATE
P7.21 ~ P7.22	Зарезервировано	0 ~ 65535	0	☐	RESERVE
Группа параметров P8: Расширенные параметры					
P8.00	Выбор входа аналогового сигнала взвешивания	0: Нет функции 1: Аналоговый вход AI1 2: Аналоговый вход AI2	0	☐	ANALOG WEIGH INPUT
P8.01	Смещение предварительного крутящего момента	0,0 ~ 100,0 %	30,0 %	○	PREP TORQUE OFFSET
P8.02	Усиление на стороне привода	0,000 ~ 7,000	1,000	○	DRIVE PLUSE
P8.03	Усиление на стороне тормоза	0,000 ~ 7,000	1,000	○	BRAKE PLUSE
P8.04	Выбор управления стопорным тормозом и контактором (эффективно только при режиме управления на клеммах)	0: Управление стопорным тормозом и контактором осуществляется с помощью внешнего контроллера, а не преобразователя частоты. 1: Управление стопорным тормозом осуществляется с помощью преобразователя частоты, а управление контактором - с помощью внешнего контроллера. 2: Управление стопорным тормозом осуществляется с помощью внешнего контроллера, а управление контактором – с помощью преобразователя частоты.	0	☐	BRAKE CONTRACTOR CONTROL
P8.05	Время задержки сведения тормоза	0,00 ~ 5,00 с	0	☐	CLOSE BRAKE DELAY
P8.06	Время задержки отпускания тормоза	0,00 ~ 5,00 с	0	☐	OPEN BRAKE DELAY
P8.07	Пороговое значение напряжения для торможения	320,0 ~ 750,0 В	700,0 В	○	BRAKE THRE VOLT
P8.8	Время автоматического сброса неисправности	0 ~ 10	0	○	AUTO RESET TIMES
P8.9	Срабатывание реле сигнализации о неисправности	0: Реле не работает 1: Реле работает	1	○	FAULT ACTION
P8.10	Временной интервал сброса	0,1 ~ 100,0 с	1,0 с	○	RESET INTERVAL

Код функции	Наименование	Описание	Заводские установки	Редактирование	Показание на дисплее
P8.11	Интервал проверки обратной связи шкивного тормоза	0,1 ~ 5,0 с	2,0	<input checked="" type="checkbox"/>	BRAKE FEEDBACK INTERVAL
P8.12	Интервал проверки обратной связи контактора	0,1 ~ 5,0 с	2,0	<input checked="" type="checkbox"/>	CONTACTOR FEEDBACK INTERVAL
P8.13	Частота останова шкивного тормоза	0,00 ~ 5,00 Гц	0,00		
P8.14	Ток пускового торможения постоянным током	0,0 ~ 120 %	0,0		
P8.15	Время пускового торможения постоянным током	0,0 ~ 50,0 с	0,0		
P8.16	Начальная частота останова торможения	0,00 ~ P0.04	0,00		
P8.17	Время ожидания останова торможения	0,0 ~ 50,0 с	0,0		
P8.18	Ток останова торможения постоянным током	0,0 ~ 120 %	0,0		
P8.19	Время останова торможения постоянным током	0,0 ~ 50,0 с	0,0		
P8.20	Задержка останова	0,0 ~ 5,0 с	0,0		
P8.21	Выбор двух/трехфазовой модуляции	0 ~ 1	1		
P8.22 ~ P8.23	Зарезервировано	0 ~ 65535	0	<input checked="" type="checkbox"/>	RESERVE
Группа параметров P9: Функции защиты					
P9.00	Защита от обрыва фазы на входе	0: Отключена 1: Включена	1	<input type="checkbox"/>	IN PHASE FAIL
P9.01	Защита от обрыва фазы на выходе	0: Отключена 1: Включена	1	<input type="checkbox"/>	OUT PHASE FAIL
P9.02	Защита электродвигателя от перегрузки	0: Отключена 1: Нормальный электродвигатель (с функцией компенсации низкой скорости) 2: Электродвигатель с частотным регулированием (без функции компенсации низкой скорости)	2	<input checked="" type="checkbox"/>	MOTOR OVERLOAD
P9.03	Защита электродвигателя от перегрузки по току	20,0 % ~ 120,0 %	100,0 %	<input type="checkbox"/>	OVERLOAD CURR
P9.04	Пороговое значение предварительного оповещения о перегрузке	20,0%~150,0%	130,0 %	<input type="checkbox"/>	OL WARN CURR

Код функции	Наименование	Описание	Заводские установки	Редактирование	Показание на дисплее
P9.05	Выбор предварительного оповещения о перегрузке	0: Всегда обнаруживать относительно номинального тока электродвигателя 1: Обнаруживать при постоянной скорости относительно номинального тока электродвигателя 2: Всегда обнаруживать относительно номинального тока преобразователя частоты 3: Обнаруживать при постоянной скорости относительно номинального тока преобразователя частоты	0	<input checked="" type="checkbox"/>	OL WARN SELECT
P9.06	Время задержки предварительного оповещения о перегрузке	0,0 ~ 30,0 с	5,0 с	<input type="checkbox"/>	OL WARN DELAY
P9.07	Пороговое значение отклонения повышенной скорости	0,0 % ~ 50 %	0,0 ~ 50	20,0 %	
P9.08	Зарезервировано	0,000 ~ 10,000 с	0,000 ~ 10,000	0,500	RESERVE
Группа параметров PA: Последовательные интерфейсы					
PA.00	Локальный коммуникационный адрес	1~247 0: Широковещательный адрес	1	<input type="checkbox"/>	LOCAL ADDRESS
PA.01	Выбор скорости передачи данных	0: 1200 бит/с 1: 2400 бит/с 2: 4800 бит/с 3: 9600 бит/с 4: 19200 бит/с 5: 38400 бит/с	4	<input type="checkbox"/>	BAUD RATE
PA.02	Формат данных	0: Без бита четности (8,N,2) для RTU 1: Четность (8,E,1) для RTU 2: Нечетность (8,O,1) для RTU 3: Без бита четности (8,N,2) для ASCII 4: Четность (8,E,1) для ASCII 5: Нечетность (8,O,1) для ASCII 6: Без бита четности (7,N,2) для ASCII 7: Четность (7,E,1) для ASCII 8: Нечетность (7,O,1) для ASCII	1	<input type="checkbox"/>	DATA FORMAT
PA.03	Задержка отклика связи	0 ~ 20 мс	0	<input type="checkbox"/>	COM DELAY TIME

Код функции	Наименование	Описание	Заводские установки	Редактирование	Показание на дисплее
PA.04	Задержка перерыва связи	0,0 (не задействована) 0,1 ~ 100,0 с	0,0 с	○	COM TIMEOUT
PA.05	Выбор включения отклика связи	0: Отклик связи включен 1: Отклик связи отключен	0	○	RESPONSE ACTION
PA.06	Зарезервировано	1 ~ 127	1	▣	RESERVE
PA.07	Зарезервировано	0 ~ 6	4	▣	RESERVE
PA.08 ~ PA.11	Зарезервировано	0 ~ 65535	0	▣	RESERVE
Группа параметров PB: Экранный монитор					
Pb.00	Рабочая частота	0,0 ~ Максимальная частота			
Pb.01	Зарезервировано	0 ~ 65535			
Pb.02	Угол положения полюса	0,0 ~ 359,9			
Pb.03	Фактическое значение тока при выполнении синхронизатором статической автонастройки	0,0 % ~ 200,0 %			
Pb.04	Механический угол	0,0 ~ 359,9			
Pb.05	Зарезервировано	Зарезервировано			
Pb.06	Средняя величина отклонения фазы C кодового датчика	0 ~ 1024			
Pb.07	Средняя величина отклонения фазы D кодового датчика	0 ~ 1024			
Pb.08 ~ Pb.09	Зарезервировано	Зарезервировано			RESERVE
Группа параметров PE: Параметры запуска под нагрузкой					
PC.00	Включение компенсации при отсутствии нагрузки	0: Отключена 1: Включена	0		
PC.01	Время компенсации нагрузки	0,000 ~ 5,000 с	0,500 с		
PC.02	Время снижения компенсации нагрузки	0,000 ~ 5,000 с	0,300 с		
PC.03	ASR пропорциональное усиление компенсации нагрузки	0 ~ 100	30		
PC.04	ASR интегральное усиление компенсации нагрузки	0,01 ~ 10,00 с	0,04 с		
PC.05	APR пропорциональное усиление контура позиционирования	0 ~ 100	0		
PC.06	APR дифференциальное усиление контура позиционирования	0,01 ~ 10,00 с	0,00 с		
PC.07	Коэффициент компенсации тока	0 ~ 2000	1000		

Код функции	Наименование	Описание	Заводские установки	Редактирование	Показание на дисплее
PC.08	Коэффициент фильтрации команды по току	0 ~ 65536	0		
Группа параметров Pd: Параметры запуска при отсутствии нагрузки (зарезервировано)					
Группа параметров PE: Заводские настройки					
PE.00	Заводской пароль	0 ~ 65535	0 ~ 65535	*****	FACTORY PASSWORD