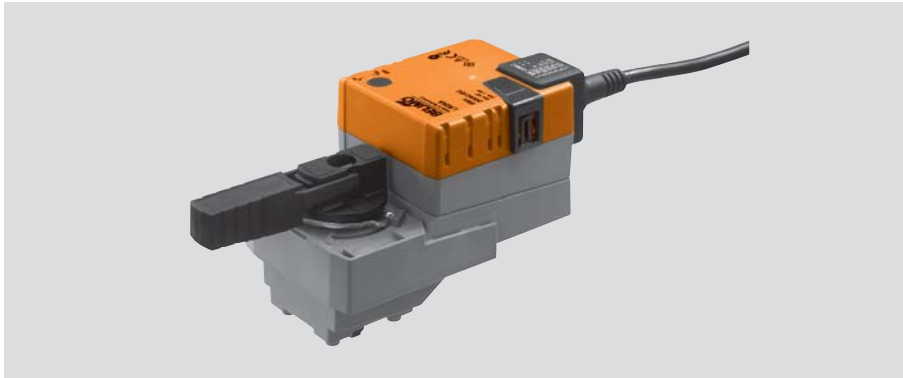


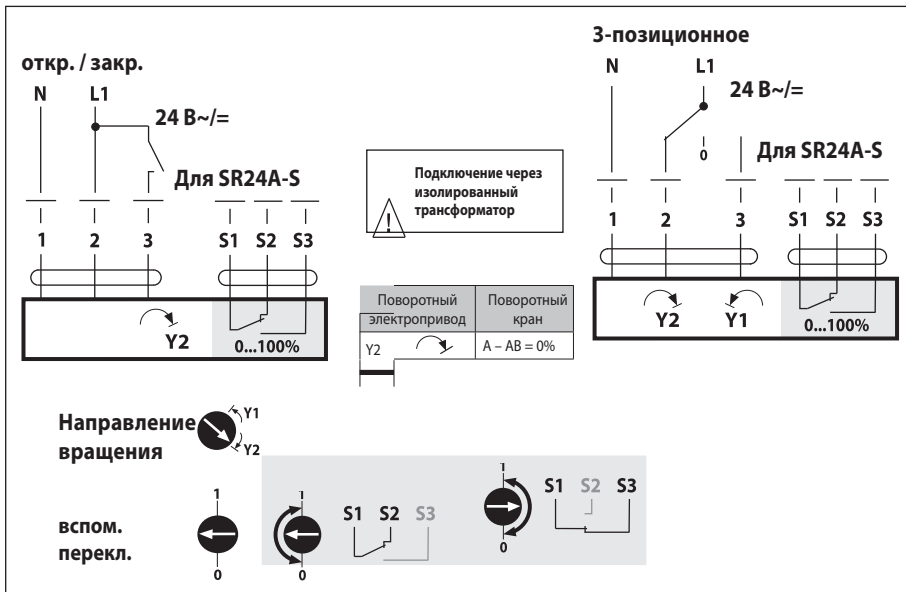
SR24A, SR24A-S Поворотные электроприводы для шаровых кранов



Поворотные электроприводы для шаровых кранов

- Поворотные электроприводы для 2- и 3-ходовых кранов
- Крутящий момент 20 Нм
- Номинальное напряжение 24 В~/=
- Управление: откр./закр., трехпозиционное управление
- Встроенный вспомогательный переключатель (для SR24A-S)

Схема подключения



Простая прямая установка

Простая прямая установка на шаровой кран при помощи одного винта. Устройство для монтажа встроено в указатель положения электропривода. Положение установки по отношению к шаровому крану может выбираться с шагом 90°.

Ручное управление

Возможно ручное управление при помощи кнопки с самовозвратом (при нажатой кнопке редуктор выводится из зацепления)

Настраиваемый угол поворота

Угол поворота настраивается при помощи механических упоров.

Высокая функциональная надежность

Электропривод защищен от перегрузки, не требует конечных выключателей и останавливается автоматически при достижении конечных положений.

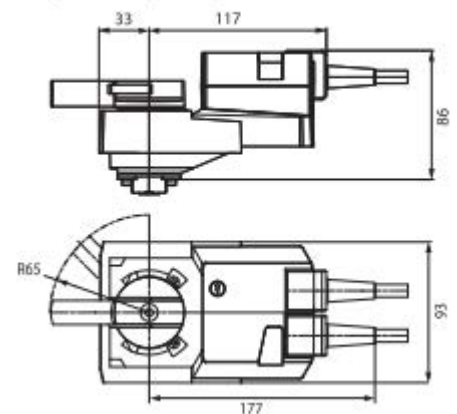
Гибкая система сигнализации

Гибкая система сигнализации с настраиваемым вспомогательным переключателем (0...100%) (для SR24A-S).

Технические данные

	24 В ~	50/60 Гц	24 В =
Номинальное напряжение			
Диапазон номинального напряжения	19,2...28,8 В ~/=		
Расчетная мощность	4 ВА		
Вспомогательный переключатель	1 однополюсный, 1 мА... 3(0,5)А, 250 В~ (настраивается 0...100 %) (для SR24A-S)		
Потребляемая мощность:			
- во время вращения	2,0 Вт		
- в состоянии покоя	0,2 Вт		
Соединение:	Кабель:		
- питание	1 м, 3 x 0,75 мм ²		
- вспомогательный переключатель	1 м, 3 x 0,75 мм ² (для SR24A-S)		
Параллельное соединение	Возможно с учетом мощностей		
Крутящий момент (номинальный)	Мин. 20 Нм при номинальном напряжении		
Ручное управление	Редуктор выводится из зацепления при помощи кнопки с самовозвратом, ручная блокировка		
Время поворота	90 с / 95° <		
Уровень шума	Макс. 45 дБ (без клапана)		
Индикация положения	Механический указатель, съемный		
Класс защиты	III для низких напряжений		
Электромагнитная совместимость	Соответствует 89/336/ЕЕС		
Степень защиты корпуса	IP54 в любом положении установки		
Температура окружающей среды	0...+50° С		
Температура переносимой среды	+5...+120° С (шаровой кран) -10° С с подогревом штока по запросу		
Температура хранения	-40...+80° С		
Влажность окружающей среды	95% отн., не конденсир.(по EN 60730-1)		
Техническое обслуживание	Не требуется		
Вес	≈ 1000 г		

Габаритные размеры (мм)



Электрические аксессуары

Вспомогательный переключатель S...A, 1 или 2 полюс.

Потенциометр обратной связи P...A: 140,500, 1000, 2800, 5000 или 10000 Ом