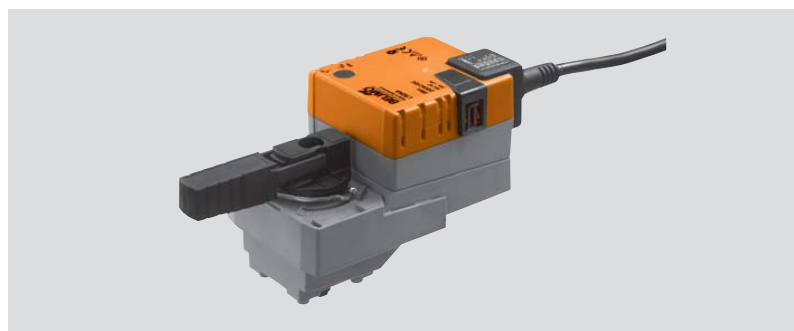
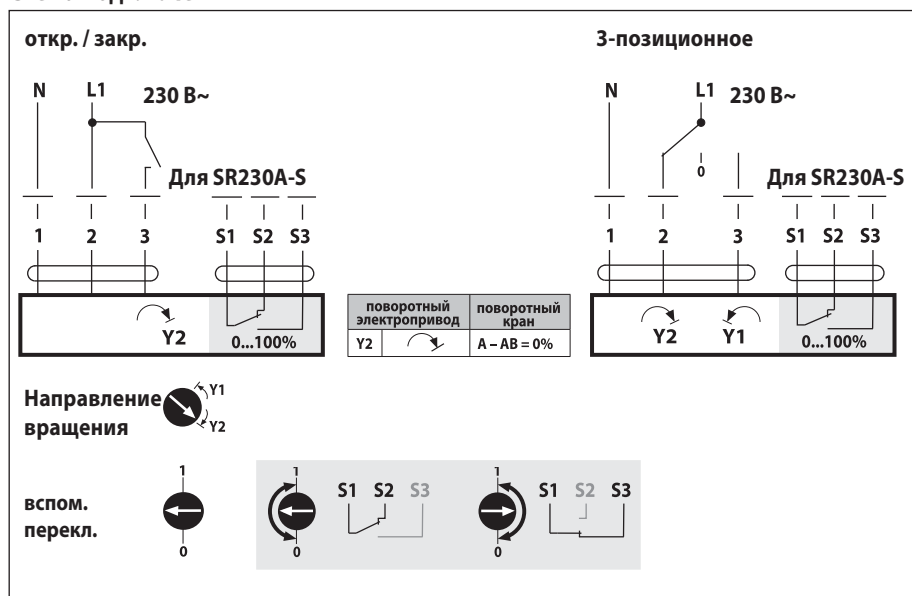


# SR230A, SR230A-S Поворотные электроприводы для шаровых кранов



## Схема подключения



## Поворотные электроприводы для шаровых кранов

- Поворотные электроприводы для 2- и 3-ходовых кранов
- Крутящий момент 20 Нм
- Номинальное напряжение 230 В~/=
- Управление: откр./закр., трехпозиционное управление
- Встроенный вспомогательный переключатель (для SR230A-S)

### Простая прямая установка

Простая прямая установка на шаровой кран при помощи одного винта. Устройство для монтажа встроено в указатель положения электропривода. Положение установки по отношению к шаровому крану может выбираться с шагом 90°.

### Ручное управление

Возможно ручное управление при помощи кнопки с самовозвратом (при нажатой кнопке редуктор выводится из зацепления)

### Настраиваемый угол поворота

Угол поворота настраивается при помощи механических упоров.

### Высокая функциональная надежность

Электропривод защищен от перегрузки, не требует конечных выключателей и останавливается автоматически при достижении конечных положений.

### Гибкая система сигнализации

Гибкая система сигнализации с настраиваемым вспомогательным переключателем (0...100%) (для SR230A-S).

## Технические данные

Номинальное напряжение	100...240 В ~ 50/60 Гц
Диапазон номинального напряжения	85...265 В ~
Расчетная мощность	6 ВА
Вспомогательный переключатель	1 однополюсный, 1 мА... 3(0,5)А, 250 В~ (настраивается 0...100 %) (для SR230A-S)
Потребляемая мощность:	
- во время вращения	2,5 Вт
- в состоянии покоя	0,4 Вт
Соединение:	Кабель:
- питание	1 м, 3 x 0,75 мм <sup>2</sup>
- вспомогательный переключатель	1 м, 3 x 0,75 мм <sup>2</sup>
Параллельное соединение	Возможно с учетом мощностей
Крутящий момент (номинальный)	Мин. 20 Нм при номинальном напряжении
Ручное управление	Редуктор выводится из зацепления при помощи кнопки с самовозвратом, ручная блокировка
Время поворота	90 с / 95° <
Уровень шума	Макс. 45 дБ (без клапана)
Индикация положения	Механический указатель, съемный
Класс защиты	II все изолировано □
Электромагнитная совместимость	Соответствует 89/336/ЕЕС
Степень защиты корпуса	IP54 в любом положении установки
Температура окружающей среды	0...+50° С
Температура переносимой среды	+5...+120° С (шаровой кран) -10° С с подогревом штока по запросу
Температура хранения	-40...+80° С
Влажность окружающей среды	95% отн., не конденсир. (по EN 60730-1)
Техническое обслуживание	Не требуется
Вес	≈ 1000 г

## Электрические аксессуары

Вспомогательный переключатель S...A, 1 или 2 полюс.

Потенциометр обратной связи P...A: 140, 500, 1000, 2800, 5000 или 10000 Ом

## Габаритные размеры (мм)

