

R3..xx-S., 3-ходовый регулирующий шаровой кран DN 15...50, внутренняя резьба

3-ходовый регулирующий шаровой кран

- закрытые системы горячей и холодной воды
- для плавного регулирования воды в системах подготовки воздуха и отопления
- полностью герметичен (регулирующий канал А—АВ)



| | |
|----------------------------|---|
| Среда | Холодная и горячая вода (содержание гликоля макс 50%) |
| Температура среды | -10 °С ... +120°С |
| Ограничения по температуре | Температура среды может быть ограничена в зависимости от типа привода, установленного на кран. Точную температуру среду можно определить из технического описания конкретного привода |
| Дифференциальное давление | ΔP_{max} 350 кПа (200 кПа для бесшумной работы) |
| Запирающее давление | ΔP_s 1400 кПа |
| Характеристика потока | Регулирующий канал А-АВ : равнопроцентная характеристика |
| Уровень утечки | Регулирующий канал А-АВ : А, герметичен |
| Класс утечки | Байпас В-АВ Класс утечки I 1...2% от Kvs, в зависимости от DN |
| Трубное присоединение | Внутренняя резьба |
| Угол поворота | 90° \leftarrow (рабочий диапазон 15...90° \leftarrow) А-АВ 90° \leftarrow (байпас В-АВ 15...70° \leftarrow) |
| Положение установки | От вертикального до горизонтального (относительно штока) |
| Тех. обслуживание | Не требуется |
| Тело клапана | Штампованное, никелированная латунь |
| Конус клапана и штока | Нержавеющая сталь |
| Уплотнение штока | Кольцо / EPDM |
| Уплотнение шара | PTFE / Кольцо EPDM (DN 20 Viton) |
| Корректирующий диск | Проход А-АВ: DN15...50 TEFLON (R3040-25-S4, R3050-40-S4, R3050-58-S4 : нержавеющая сталь) |

| Тип | Kvs [м³/час] | DN [мм] | Rp [дюймы] | Ps [кПа] |
|--------------|-----------------|------------|---------------|-------------|
| R3015-P25-S1 | 0.25 | 15 | ½" | 1600 |
| R3015-P4-S1 | 0.4 | 15 | ½" | 1600 |
| R3015-P63-S1 | 0.63 | 15 | ½" | 1600 |
| R3015-1-S1 | 1 | 15 | ½" | 1600 |
| R3015-1P6-S1 | 1.6 | 15 | ½" | 1600 |
| R3015-2P5-S1 | 2.5 | 15 | ½" | 1600 |
| R3015-4-S1 | 4 | 15 | ½" | 1600 |
| R3020-4-S2 | 4 | 20 | ¾" | 1600 |
| R3020-6P3-S2 | 6.3 | 20 | ¾" | 1600 |
| R3025-6P3-S2 | 6.3 | 25 | 1" | 1600 |
| R3025-10-S2 | 10 | 25 | 1" | 1600 |
| R3032-16-S3 | 16 | 32 | 1¼" | 1600 |
| R3040-16-S3 | 16 | 40 | 1½" | 1600 |
| R3040-25-S4 | 25 | 40 | 1½" | 1600 |
| R3050-25-S4 | 25 | 50 | 2" | 1600 |
| R3050-40-S4 | 40 | 50 | 2" | 1600 |
| R3050-58-S4 | 58 | 50 | 2" | 1600 |

Управление

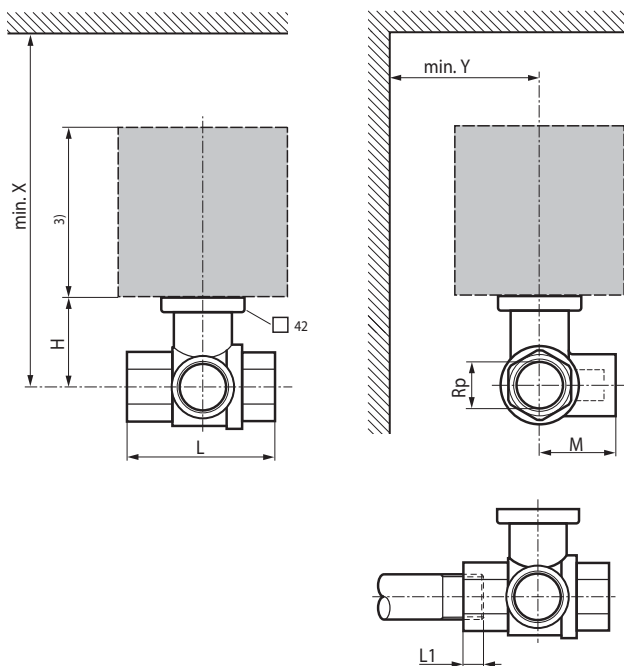
Регулирующий клапан управляется при помощи поворотного электропривода. Поворотные электроприводы управляются стандартным сигналом 0...10 В= или по 3-позиционной схеме и поворачивают шар внутри крана – регулирующее устройство – в открытое положение согласно управляющему сигналу. Кран открывается в направлении против часовой стрелки и закрывается по часовой стрелке.

Характеристика потока

Равно-процентная характеристика потока обеспечивается встроенным корректирующим диском.

Электропривод

Подбор электропривода производится в зависимости от типа и размера крана. См. раздел «Комбинация регулирующий шаровой кран / электропривод» стр. 7, 8.



| DN [мм] | Тип | Вес [кг] | Rp | L [мм] | L1 [мм] | H [мм] | M [мм] | X [мм] | Y [мм] |
|------------|--------------|-------------|-----|-----------|------------|-----------|-----------|-----------|-----------|
| 15 | R3015-P25-S1 | 0,27 | ½" | 67 | 13 | 35 | 36 | 230 | 90 |
| 15 | R3015-P4-S1 | 0,27 | ½" | 67 | 13 | 35 | 36 | 230 | 90 |
| 15 | R3015-P63-S1 | 0,27 | ½" | 67 | 13 | 35 | 36 | 230 | 90 |
| 15 | R3015-1-S1 | 0,27 | ½" | 67 | 13 | 35 | 36 | 230 | 90 |
| 15 | R3015-1P6-S1 | 0,37 | ½" | 67 | 13 | 44 | 36 | 230 | 90 |
| 15 | R3015-2P5-S1 | 0,37 | ½" | 67 | 13 | 44 | 36 | 230 | 90 |
| 15 | R3015-4-S1 | 0,37 | ½" | 67 | 13 | 44 | 36 | 230 | 90 |
| 20 | R3020-4-S2 | 0,46 | ¾" | 78 | 14 | 46 | 41,5 | 220 | 90 |
| 20 | R3020-6P3-S2 | 0,46 | ¾" | 78 | 14 | 46 | 41,5 | 220 | 90 |
| 25 | R3025-6P3-S2 | 0,65 | 1" | 87 | 16 | 46 | 45 | 235 | 90 |
| 25 | R3025-10-S2 | 0,65 | 1" | 87 | 16 | 46 | 45 | 235 | 90 |
| 32 | R3032-16-S3 | 0,95 | 1¼" | 105 | 19 | 50,5 | 55,5 | 240 | 90 |
| 40 | R3040-16-S3 | 1,15 | 1½" | 111 | 19 | 50,5 | 56 | 240 | 90 |
| 40 | R3040-25-S4 | 1,15 | 1½" | 122 | 19 | 62 | 66,5 | 250 | 90 |
| 50 | R3050-25-S4 | 1,9 | 2" | 125 | 22 | 56 | 68 | 245 | 90 |
| 50 | R3050-40-S4 | 1,8 | 2" | 142 | 22 | 68 | 79 | 262 | 90 |
| 50 | R3050-58-S4 | 1,8 | 2" | 142 | 22 | 68 | 79 | 262 | 90 |

L1 Максимальная глубина вкручивания

X/Y Минимальное расстояние от центра крана

Размеры привода можно узнать в технических данных самого привода