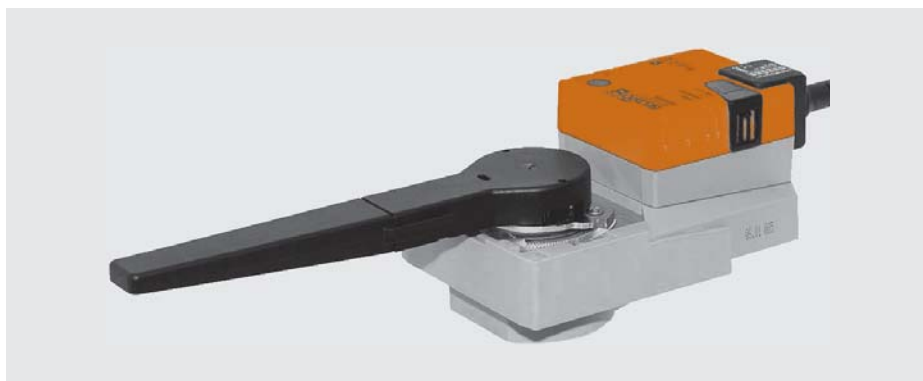


# SR24A-5 Поворотный привод для дисковых затворов



## Простая прямая установка

Простая прямая установка на дисковый затвор с установочным фланцем F05. Положение установки по отношению к дисковому затвору может выбираться с шагом 90°.

## Высокая функциональная надежность

Электропривод защищен от перегрузки, не требует конечных выключателей и останавливается автоматически при достижении конечных положений.

## Дисковая поворотная заслонка D6..

Электропривод SR24A-5 устанавливается на дисковые затворы BELIMO D6... с установочным фланцем F05, а также на дисковые затворы других производителей клапанов, соответствующих следующей спецификации:

- Конечштока квадратного сечения 14 x 14 мм для соединения с поворотным электроприводом
- Круглое отверстие  $d = 50$  мм для монтажа с дисковым затвором

## Электрические аксессуары

- Вспомогательный переключатель S...A, 1 или 2 полюс.
- Потенциометр обратной связи P...A: 140, 500, 1000, 2800, 5000 или 10000 Ом

## Схема подключения



## Технические характеристики

Номинальное напряжение	24 В~ 50/60 Гц 24 В=
Диапазон напряжения питания	19,2...28,8 В~/=
Расчетная мощность	4 ВА
Потребляемая мощность	2 Вт во время вращения 0,2 Вт в состоянии покоя
Соединение	Кабель 1 м, 3 x 0,75 мм <sup>2</sup>
Крутящий момент	мин. 20 Нм (при номин. напряжении)
Ручное управление	Редуктор выводится из зацепления при помощи кнопки с самовозвратом, ручная блокировка
Время поворота	90 с / 95°
Уровень шума	макс. 45 дБ (без клапана)
Индикация положения	Механический указатель, съемный
Класс защиты	III (для низких напряжений)
Электромагнитная совместимость	Соотв. 89/336/ЕЕС
Степень защиты корпуса	IP 54 в любом положении установки
Температура окружающей среды	0...+50°C
Температура переносимой среды	-20...+100°C (диск. поворотная заслонка)
Температура хранения	-40...+80°C
Влажность окружающей среды	95% отн., не конденсир. (по EN 60730-1)
Техническое обслуживание	Не требуется
Вес	≈1000 г

## Габаритные размеры [мм]

