

# R4., 2-ходовый регулирующий шаровой кран DN 10...50, внешняя резьба

## 2-ходовый регулирующий шаровой кран

- открытые и закрытые системы горячей и холодной воды
- для плавного регулирования воды в системах подготовки воздуха и отопления
- полностью герметичен



Среда	Холодная и горячая вода (содержание гликоля макс 50%)
Температура среды	+5 °C ... +110°C <sup>1)</sup>
Дифференциальное давление Запирающее давление	ΔP <sub>max</sub> 350 кПа (200 кПа для бесшумной работы) ΔP <sub>s</sub> 1400 кПа
Номинальное давление P <sub>s</sub>	См. Обзор типов
Характеристика потока	Регулирующий канал A-AB : равнопроцентная характеристика
Уровень утечки	A, герметичен
Трубное присоединение	Внешняя резьба
Угол поворота	90° ↺ (рабочий диапазон 15...90° ↺)
Положение установки	От вертикального до горизонтального (относительно штока)
Тех. обслуживание	Не требуется
Тело клапана	Штампованное, никелированная латунь
Конус клапана и шток	Нержавеющая сталь
Уплотнение штока	Кольцо EPDM
Уплотнение шара	Кольцо PTFE, Viton
Корректирующий диск	TEFZEL

<sup>1)</sup> Разрешенная температура среды может быть ограничена в зависимости от привода. См. технические данные соответствующего привода.

Тип	Kvs [м³/час]	DN [мм]	G [дюймы]	P <sub>s</sub> [кПа]
R405K	0.25	10	¾"	4140
R406K	0.4	10	¾"	4140
R407K	0.63	10	¾"	4140
R408K	1	10	¾"	4140
R409K	1.6	10	¾"	4140
R409	0.63	15	1"	4140
R410	1	15	1"	4140
R411	1.6	15	1"	4140
R412	2.5	15	1"	4140
R413	4	15	1"	4140
R414	6.3	15	1"	4140
R417	4	20	1¼"	4140
R418	6.3	20	1¼"	4140
R419	8.6	20	1¼"	4140
R422	6.3	25	1½"	4140
R423	10	25	1½"	4140
R424	16	25	1½"	4140
R429	10	32	2"	4140
R431	16	32	2"	2760
R438	16	40	2¼"	2760
R439	25	40	2¼"	2760
R448	25	50	2¾"	2760
R449	40	50	2¾"	2760

## Управление

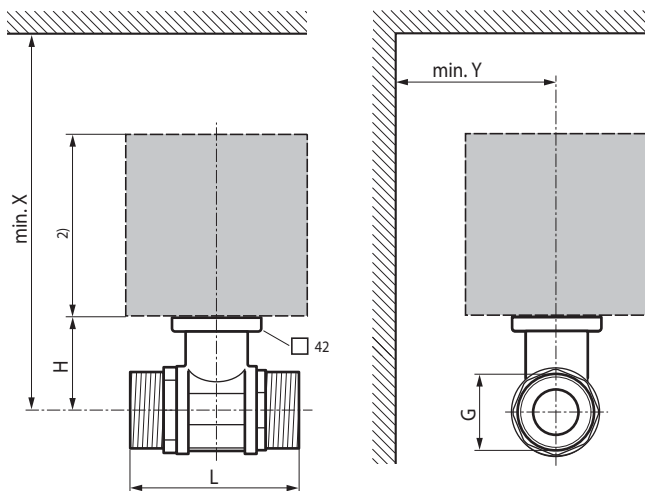
Регулирующий клапан управляется при помощи поворотного электропривода. Поворотные электроприводы управляются стандартным сигналом 0...10 В= или по 3-позиционной схеме и поворачивают шар внутри крана – регулирующее устройство – в открытое положение согласно управляющему сигналу. Кран открывается в направлении против часовой стрелки и закрывается по часовой стрелке.

## Характеристика потока

Равно-процентная характеристика потока обеспечивается встроенным корректирующим диском.

## Электропривод

Подбор электропривода производится в зависимости от типа и размера крана. См. раздел «Комбинация регулирующий шаровой кран / электропривод» стр. 9



L1 Максимальная глубина вкручивания

X/Y Минимальное расстояние от центра крана

Размеры привода можно узнать в технических данных самого привода

DN [мм]	L [мм]	H [мм]	G [дюймы]	X <sup>1)</sup> [мм]	Y <sup>1)</sup> [мм]	Вес [кг]
10	69	31.5	¾"	220	90	0.4
15	74	44	1"	220	90	0.6
20	85.5	46	1¼"	220	90	0.8
25	84.5	46	1½"	220	90	0.9
32	R429 97.5	46	2"	220	90	1.1
32	R431 102	50.5	2"	230	90	1.3
40	103	50.5	2¼"	230	90	1.4
50	115.5	56	2¾"	240	90	2.3

<sup>1)</sup> Минимальное расстояние от центра крана.