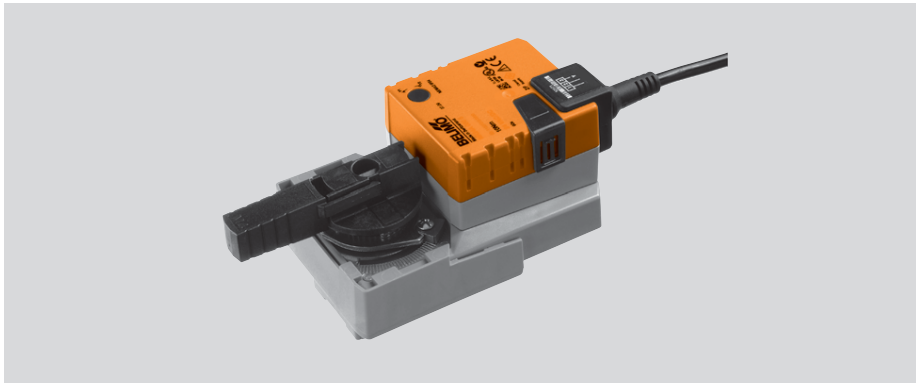


NR24A-SR Поворотный электропривод для шаровых кранов



Поворотный электропривод для 2-х и 3-х ходовых шаровых кранов

- Крутящий момент 10 Нм
- Номинальное напряжение 24 В ~/=
- Управление плавное 0...10 В=
- Обратный сигнал 2...10 В=

Управление

Электропривод управляется стандартным 0...10 В= сигналом. Он открывается до положения, продиктованного сигналом. Измеряемое напряжение U позволяет отображать действительное положение привода (0...100%), а также управлять другими приводами

Простая установка при помощи одного винта. Положение установки по отношению к крану может выбираться с шагом 90°.

Ручное управление

Возможно ручное управление при помощи кнопки с самовозвратом (при нажатой кнопке редуктор выводится из зацепления)

Настройка угла поворота

осуществляется с помощью механических упоров.

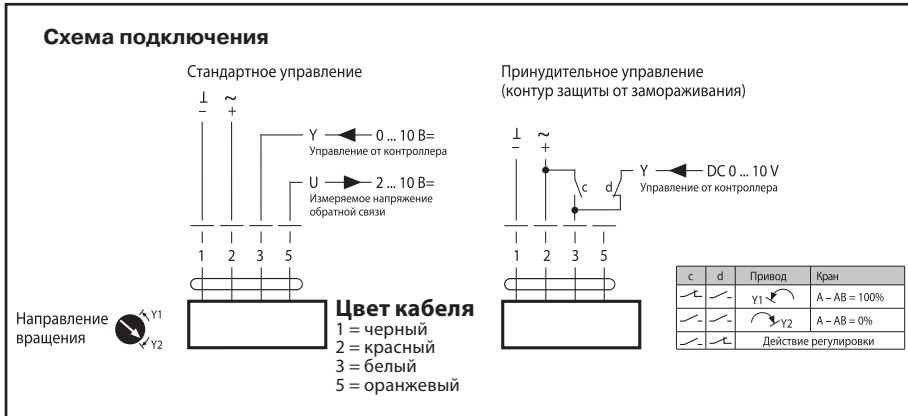
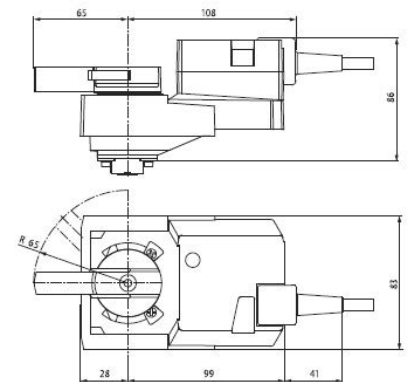
Высокая функциональная надежность

Электропривод защищен от перегрузки, не требует конечных выключателей, останавливается автоматически при достижении конечных положений.

Обратная связь U5

Специальное кольцо ограничивает угол поворота привода с 95° до 90° \sphericalangle, результатом чего является отклонение сигнала U5 от управляющего сигнала Y приблизительно на 0,4 В в положении крана «открыто».

Габаритные размеры (NR24A-SR)



Номинальное напряжение	24 В ~ 50/60 Гц; 24 В=
Диапазон номинального напряжения	19,2...28,8 В ~ / 21,6...28,8 В=
Расчетная мощность	3,5 ВА
Потребляемая мощность:	
— во время вращения	1,5 Вт
— в состоянии покоя	0,2 Вт
Соединение:	Кабель: 1 м, 4x0,75 мм ²
Параллельное подключение	Возможно, с учетом мощностей
Крутящий момент (номинальный)	Мин. 10 Нм при номинальном напряжении
Управление:	
— управляющий сигнал Y	0...10 В =, Типовое входное сопротивление 100кОм
— рабочий диапазон	2...10 В =
Обратная связь (измеряемое напряжение)	2...10 В =, макс. 1 мА
Равность хода	± 5%
Ручное управление	Редуктор выводится из зацепления при помощи кнопки с самовозвратом, ручная блокировка
Время поворота	90 с / 90° \sphericalangle
Уровень шума	Макс. 35 дБ (без крана)
Индикация положения	Механический указатель, съемный
Класс защиты	III (для низких напряжений)
Степень защиты корпуса	IP54 в любом положении установки
Температура окружающей среды	0...+50 °С
Температура среды	+5...+120 °С в шаровом (регулирующем) кране -10 °С с подогревом штока, по запросу
Температура хранения	-40...+80 °С
Влажность окружающей среды	95% отн., не конденсир.
Техническое обслуживание	Не требуется
Вес	≈ 750 г