

# Электроприводы TF..., LF..., NF..., SF..., EF.. Управление – Откр./Закр.

## Технические данные

Электрические параметры 24В	TF24 TF24-S	LF24 LF24-S	NF24A NF24A-S2	SF24A SF24A-S2	EF24A EF24A-S2
Напряжение питания	AC/DC 24 В				
Частота напряжения питания	50/60 Гц				
Диапазон напряжения питания	AC/DC 19,2...28,8 В / DC 21,6...28,8 В				
Потребляемая мощность в движении	2,5 Вт	5 Вт	5 Вт	5 Вт	9,5 Вт
Потребляемая мощность при удержании	1,5 Вт	2,5 Вт	2,5 Вт	2,5 Вт	4,5 Вт
Расчетная мощность	5 ВА	7 ВА	7,5 ВА	7,5 ВА	16 ВА
Электрические параметры 230В	TF230 TF230-S	LF230 LF230-S	NFA NFA-S2	SFA SFA-S2	EF230A EF230A-S2
Напряжение питания	AC 230 В	AC 230 В	AC 24...240 В / DC 24...125 В		AC 230 В
Частота напряжения питания	50/60 Гц				
Диапазон напряжения питания	AC 85...265 В	AC 198...264 В	AC 19,2...264 В / DC 21,6...137,5 В		AC 90...264 В
Потребляемая мощность в движении	2,5 Вт	5 Вт	6 Вт	7 Вт	9 Вт
Потребляемая мощность при удержании	1,5 Вт	3 Вт	2,5 Вт	3,5 Вт	4,5 Вт
Расчетная мощность	5 ВА	7 ВА	9,5 ВА	18 ВА	21 ВА
Функциональные данные					
Вспомогательные переключатели (только для -S серии)	1 шт. однополюсная группа переключателей контактов		2 шт. однополюсная группа переключателей контактов		
Коммутирующая способность	1 мА ... 3 (0,5) А, AC 250 В				
Точки переключения вспомогательных переключателей	0...100 % - настраивается		1я – стационарная 10%, 2я – настраиваемая 10...90%		
Электрическое подключение:					
- двигателя	Кабель 1м, 2 x 0,75 мм <sup>2</sup>				
- вспомогательных переключателей	Кабель 1м, 3 x 0,75 мм <sup>2</sup>		Кабель 1м, 6 x 0,75 мм <sup>2</sup>		
Крутящий момент (номинальный)	2,5 Нм	4 Нм	10 Нм	20 Нм	30 Нм
Направление вращения	Выбирается установкой L/R				
Ручное управление	нет	нет	С помощью шестигранного ключа с возможностью фиксации в любом положении		
Угол поворота	Макс. 95°, настраивается с помощью механического ограничителя				
Время поворота					
- двигателя	75 с	40-75 с	75 с	75 с	75 с
- возвратной пружины	25 с	20 с	20 с	20 с	20 с
Уровень шума					
- двигателя	50 дБ(А)	50 дБ(А)	< 45 дБ(А)	< 45 дБ(А)	< 55 дБ(А)
- возвратной пружины		62 дБ(А)	< 62 дБ(А)	< 62 дБ(А)	< 71 дБ(А)
Безопасность					
Класс защиты					
- 24 В	III (для низких напряжений)				
- 230 В	II (все изолировано)				
Степень защиты корпуса	IP42	IP54 (при установке в любом положении)			
EMC	Соответствует CE 2004/108/EC				
Сертификаты IEC/EN	IEC/EN 60730-1 и IEC/EN 60730-2-14				
Сопrotивление изоляции	4 кВ	4 кВ	4 кВ	4 кВ	2,5 кВ
Срок службы	Мин. 60'000 полных циклов				
Температура эксплуатации	-30...+50 °C				
Температура хранения	-40...+80 °C				
Окружающая влажность	95%, без конденсации				
Техническое обслуживание	Не требуется				
Вес					
- 24 В	0,5 кг	1,4 кг	1,8 кг	2,1 кг	4,2 кг
- 230 В	0,6 кг	1,55 кг	2 кг	2,2 кг	4,3 кг

## Аксессуары (\*кроме серий TF и EF)

Электрические	Описание	Тип
	Вспомогательные переключатели S2A-F	S2A-F
	Потенциометр обратной связи P...A-F: 140, 500, 1000, 2800, 5000 или 10000 Ом	P...A-F
	Различные приспособления (удлинители вала и т.д.)	- Z..

# Электроприводы TF..., LF..., NF..., SF..., EF.. Управление – Откр./Закр.

## Особенности изделия

### Принцип действия

При перемещении привода в нормальное рабочее положение взводится возвратная пружина. При прекращении подачи питания энергия, запасенная в пружине, возвращает заслонку в охранное положение.

### Простая установка

Электропривод устанавливается непосредственно на вал заслонки при помощи универсального хомута, снабжен фиксатором, предотвращающим проворачивания корпуса.

### Ручное управление

С помощью шестигранного ключа (входит в комплект поставки). В обесточенном состоянии электроприводом можно управлять вручную и зафиксировать его в любом положении. Разблокировка осуществляется либо вручную, либо автоматически при подаче питания.

### Настраиваемый угол поворота

Угол поворота ограничивается при помощи механического упора.

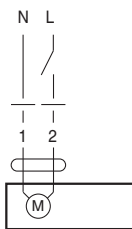
### Высокая функциональная надежность

Электропривод защищен от перегрузки, не требует конечных выключателей и останавливается автоматически при достижении конечных положений.

## Электрические схемы подключения

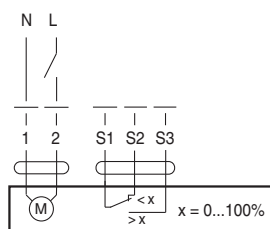
TF24, LF24, NF24A, SF24A, EF24A  
TF230, LF230, NFA, SFA, EF230A

Откр./закр.



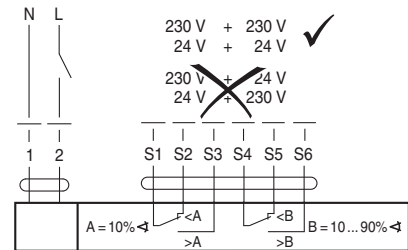
TF24-S, LF24-S  
TF230-S, LF230-S

Откр./закр.



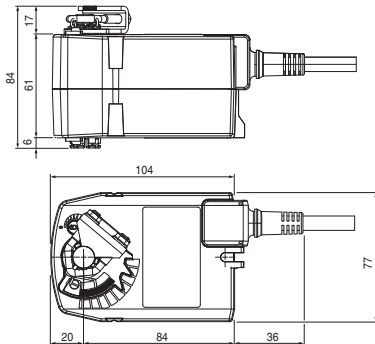
NF24A-S2, SF24A-S2, EF24A-S2  
NFA-S2, SFA-S2, EF230A-S2

Откр./закр.



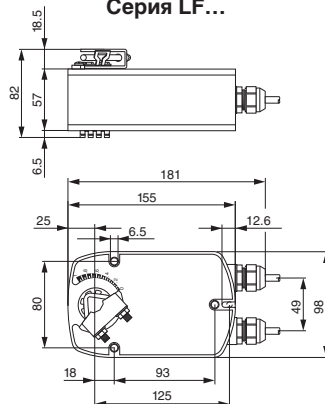
## Габаритные размеры, мм

Серия TF...



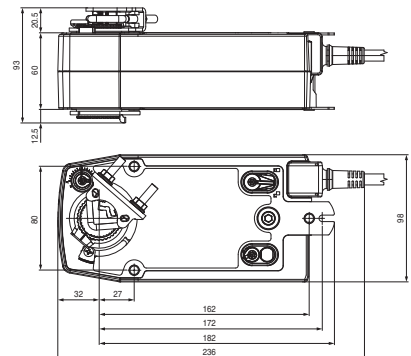
Вал заслонки	Длина	⊙	⊞	⊠
⊙	≥32	6...12,7		

Серия LF...



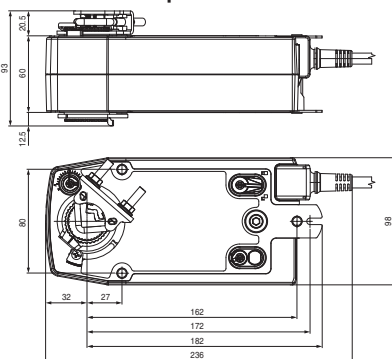
Вал заслонки	Длина	⊙	⊞	⊠
⊙	>37	6...20	6	<20

Серия NF...



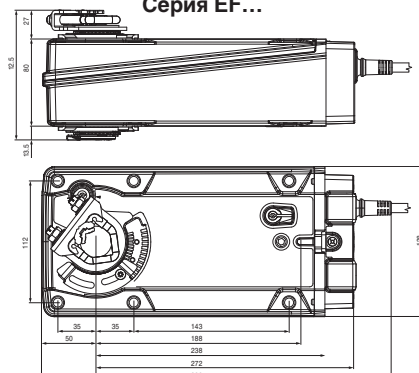
Вал заслонки	Длина	⊙	⊞	⊠
⊙	≥85	10...22	10	14...25,4
⊞	≥15			

Серия SF...



Вал заслонки	Длина	⊙	⊞	⊠
⊙	≥85	19...25,4	12...18	14...25,4
⊞	≥15	(26,7)		

Серия EF...



Вал заслонки	Длина	⊙	⊞	⊠
⊙	117	12...26,7	>12	<25,2
⊞	20	12...26,7	>12	<25,2