

Электропривод для управления воздушными заслонками в системах вентиляции и кондиционирования воздуха зданий

- Для управления воздушными заслонками площадью approx. до 1 м<sup>2</sup>
- Крутящий момент 5 Нм
- Номинальное напряжение 24 В~/=
- Управление: открыто/закрыто или трехпозиционное
- Встроенный вспомогательный переключатель (для LM24A-S)



Технические данные

<b>Электрические параметры</b>	Номинальное напряжение	24 В~, 50/60 Гц 24 В=
	Диапазон номинального напряжения	19,2 ... 28,8 В~/=
	Расчетная мощность	2 ВА
	Потребляемая мощность	Во время вращения 1 Вт при номинальном крутящем моменте В состоянии покоя 0,2 Вт
	Вспомогательный переключатель	1 однополюсный, 1 мА...3(0,5) А, 250 В~ □ (настраивается 0 ... 100%) (для LM24A-S)
	Соединение	Двигатель Кабель 1 м, 3 x 0,75 мм <sup>2</sup> Вспом. переключатель Кабель 1 м, 3 x 0,75 мм <sup>2</sup> (для LM24A-S)
<b>Функциональные данные</b>	Крутящий момент (номинальный)	Мин. 5 Нм при номинальном напряжении
	Направление вращения	Реверсивное за счет переключателя 0 ↺ или 1 ↻
	Ручное управление	Редуктор выводится из зацепления при помощи кнопки с самовозвратом, ручная блокировка
	Угол поворота	Макс. 95°↔, ограничение с двух сторон при помощи настраиваемых механических упоров
	Время поворота	150 с
	Уровень шума	Макс. 35 дБ
	Индикация положения	Механический указатель, съемный
<b>Безопасность</b>	Класс защиты	III (для низких напряжений)
	Степень защиты корпуса	IP54 в любом положении установки
	Температура окружающей среды	-30 ... +50 °C
	Температура хранения	-40 ... +80 °C
	Влажность окружающей среды	95% отн., не конденсир. (EN 60730-1)
Техническое обслуживание	Не требуется	
<b>Размеры / вес</b>	Размеры	См. на след. стр.
	Вес	500 г (LM24A)      600 г (LM24A-S)

Замечания по безопасности



- Не разрешается применение электропривода в областях, выходящих за рамки, указанные в спецификации, особенно на воздушных судах.
- Устройство может быть вскрыто только на заводе-изготовителе. Оно не содержит частей, пригодных для ремонта или замены пользователем.
- Не разрешается удалять кабель из электропривода.
- При расчете крутящего момента необходимо учитывать данные изготовителя заслонки (площадь поперечного сечения, конструкцию, объект установки), а также условия воздушного потока.
- Устройство содержит электрические и электронные компоненты, в связи с чем недопустима утилизация вместе с бытовыми отходами. Необходимо соблюдать все действующие правила и инструкции, относящиеся к данной конкретной местности.

## Особенности изделия

<b>Простая установка непосредственно на вал заслонки</b>	Простая установка непосредственно на вал заслонки при помощи универсального захвата, снабжается фиксатором, предотвращающим вращение корпуса электропривода.
<b>Ручное управление</b>	Возможно ручное управление при помощи кнопки с самовозвратом (при нажатой кнопке редуктор выводится из зацепления).
<b>Настраиваемый угол поворота</b>	Угол поворота настраивается при помощи механических упоров.
<b>Высокая функциональная надежность</b>	Электропривод защищен от перегрузки, не требует конечных выключателей и останавливается автоматически при достижении конечных положений.
<b>Гибкая система сигнализации</b>	Гибкая система сигнализации с настраиваемым вспомогательным переключателем (0...100%).

## Приспособления и аксессуары

<b>Электрические аксессуары</b>	Вспомогательный переключатель S..A	- S..A
	Потенциометр обратной связи P..A: 140, 500, 1000, 2800, 5000 или 10000 Ом	- P..A
<b>Механические приспособления</b>	Различное дополнительное оборудование (захваты, удлинители вала и т.д.)	- Z..LM..A..

## Электрическое подключение

## Схема подключения

## Примечание

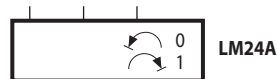
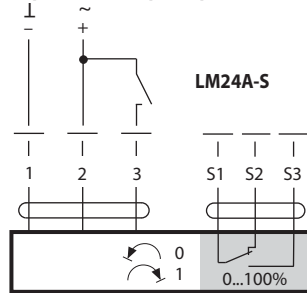
- Подключение через изолированный трансформатор.
- Возможно параллельное подключение других электроприводов с учетом мощностей.



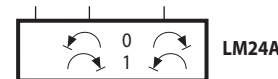
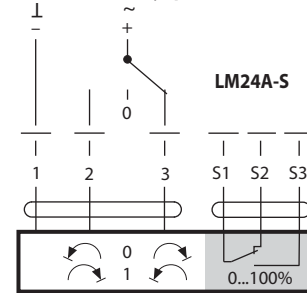
## Направление вращения



## Управление откр./закр.



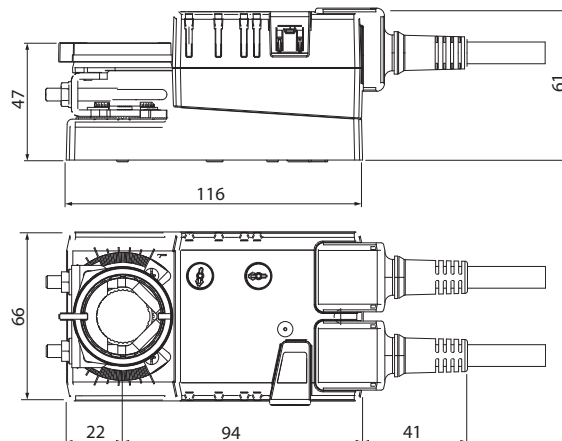
## 3-позиционное управление



Цвета проводов:  
1 = черный  
2 = красный  
3 = белый

## Габаритные размеры, мм

## Чертежи с размерами



Вал заслонки	Длина	⌀ I ⌀
	Мин. 37	6 ... 20

## Дополнительные варианты моделей приводов

		LMC24A	LM24AP5	LM24A-TP	LM24A-S-TP
Тип управления	Откр/закр, (1-, 2-проводное), 3-позиционное	•	•	•	•
Питание	24 В ~/=	•	•	•	•
Встроенные вспомогательные переключатели	Безпотенциальные, настраиваются 0...100%				•
	1xEPJ, 1 мА...3 (0,5) А, 250 В ~				•
Потенциометр обратной связи	Встроенный		•		
Время срабатывания	150 постоянное		•	•	•
	35 с постоянное	•			
Подключение	Кабель PCV 1 м	•	•		
	Клеммы с защитой			•	•