

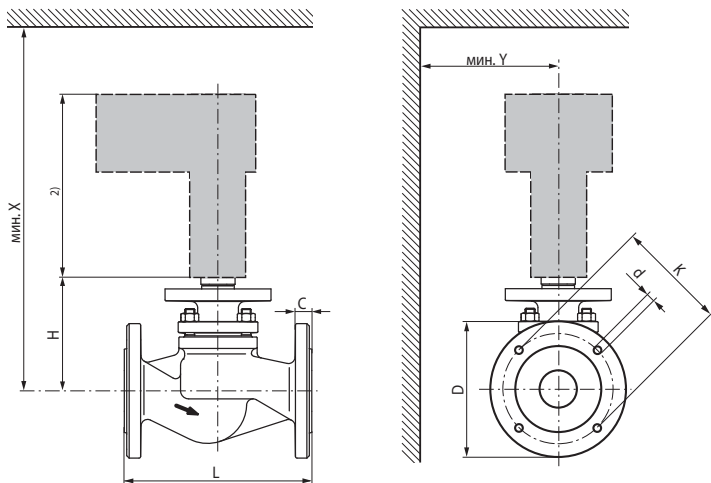
# Н6..S Седельные клапаны, 2-ходовые, фланцевые

## 2-ходовые седельные клапаны фланцевые

- Закрытые системы горячей воды и пара
- Для плавного регулирования водяного потока в системах обработки воздуха и системах отопления



Технические данные		Н6..S
Среда	Горячая вода, пар, вода с содержанием гликоля не более 50%	
Температура среды	+5 °C...+150 °C (более высокие температуры под заказ)	
Номинальное давление ps	1600 Кпа (PN 16)	
Характеристика потока	Регулирующий канал A-AB: равнопроцентная VDI/VDE2173 $\eta(\text{ep})=3$ , оптимизирована в диапазоне открытия	
Sv	DN 15 Sv>50 DN 20...50 Sv>100	
Величина утечки	Регулирующий канал A-AB: макс. 0,05% от величины Kvs	
Соединение с трубой	Фланцы ISO 7005-2 (PN 16)	
Дифференциальное давление $\Delta p_{\text{макс}}$	1000 кПа (для больших диаметров: $\Delta p_s < \Delta p_{\text{макс}}$ )	
Точка запираания клапана	Внизу (положение Down) ▽	
Положение установки	От вертикального до горизонтального	
Тех.обслуживание	Не требуется	
Материалы		
Тело клапана	Чугун GG25	
Конус клапана	Нержавеющая сталь	
Седло клапана	Нержавеющая сталь	
Шток клапана	Нержавеющая сталь	
Уплотнение штока	O-образное кольцо EPDM	



Тип	DN	L [мм]	H [мм]	C [мм]	D [мм]	d [мм]	K [мм]	X [мм]	Y [мм]	Вес [кг]
H610S	15	130	118	14	95	4x14	65	370	100	3.6
H611S	15	130	118	14	95	4x14	65	370	100	3.6
H612S	15	130	118	14	95	4x14	65	370	100	3.6
H613S	15	130	118	14	95	4x14	65	370	100	3.6
H614S	15	130	118	14	95	4x14	65	370	100	3.6
H615S	15	130	118	14	95	4x14	65	370	100	3.6
H619S	20	150	118	16	105	4x14	75	370	100	4.3
H620S	20	150	118	16	105	4x14	75	370	100	4.3
H624S	25	160	126	16	115	4x14	85	380	100	5.2
H625S	25	160	126	16	115	4x14	85	380	100	5.2
H632S	32	180	126	18	140	4x18	100	380	100	6.8
H640S	40	200	133	18	150	4x18	110	390	100	8.7
H650S	50	230	139	20	165	4x18	125	390	100	11.6
H664S	65	290	152	20	185	4x18	145	400	100	16.7
H665S	65	290	155	20	185	4x18	145	500	150	16.7
H680S	80	310	170	22	200	8x18	160	520	150	22.4
H6100S	100	350	190	24	220	8x18	180	540	150	32.5
H6125S	125	400	228	26	250	8x18	210	580	150	44
H6150S	150	480	288	26	285	8x22	240	640	150	61

X/Y — минимальное расстояние от центра крана

## Обзор типов

Тип	kvs [м³/час]	DN [мм]	Шток [мм]	Sv
H610S	0,4	15	15	>50
H611S	0.63	15	15	>50
H612S	1	15	15	>50
H613S	1.6	15	15	>50
H614S	2.5	15	15	>50
H615S	4	15	15	>50
H619S	4	20	15	>100
H620S	6.3	20	15	>100
H624S	6.3	25	15	>100
H625S	10	25	15	>100
H632S	16	32	15	>100
H640S	25	40	15	>100
H650S	40	50	15	>100
H664S	58	65	18	>100
H665S	63	65	30	>100
H680S	100	80	30	>100
H6100S	145	100	30	>100
H6125S	220	125	40	>100
H6150S	320	150	40	>100

## Принцип действия

Седельный клапан приводится в действие линейным электроприводом. Линейный электропривод управляется стандартными аналоговым или 3-позиционным сигналами и перемещает конус клапана, дроссельное устройство, в положение открытия в соответствии с управляющим сигналом.

## Особенности изделия

### Равнопроцентная характеристика

Обеспечивается профилем конуса клапана.

### Ручное управление при помощи электропривода

Используйте гексагональный ключ для поворота электропривода.

- Клапан разработан для использования в системах отопления, вентиляции и кондиционирования и не применяется в областях, выходящих за рамки указанные в спецификации, особенно для применения на воздушных судах.
- Устройство может устанавливаться только обученным персоналом. В процессе установки должны быть учтены все рекомендации завода-изготовителя.
- Клапан не содержит частей, которые могут быть переустановлены или отремонтированы потребителем.
- Недопустима утилизация вместе с бытовыми отходами. Необходимо соблюдать все действующие правила и инструкции, относящиеся к данной конкретной местности.
- При расчете потока в регулирующем или конечном управляющем элементе должны учитываться принятые правила и нормы.

Комбинацию клапан / электропривод см. на стр. 98.



Направление потока, указанное на клапане, должно быть соблюдено. В противном случае клапан может быть поврежден.

