

H5...B Седельные клапаны, 3-ходовые, с наружной резьбой

3-ходовые седельные клапаны с наружной резьбой

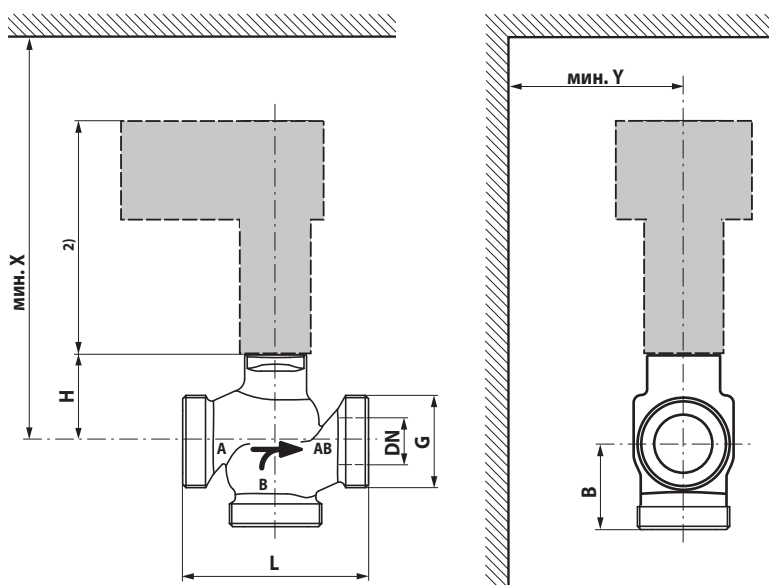
- Открытые и закрытые системы холодной и горячей воды
- Для плавного регулирования водяного потока в системах обработки воздуха и системах отопления



Обзор типов

Тип	kvs [м³/час]	DN [мм]	Шток [мм]	Sv
H511B	0,63	15	15	>50
H512B	1	15	15	>50
H513B	1,6	15	15	>50
H514B	2,5	15	15	>50
H515B	4	15	15	>50
H520B	6,3	20	15	>100
H525B	10	25	15	>100
H532B	16	32	15	>100
H540B	25	40	15	>100
H550B	40	50	15	>100

Технические данные	H5..B
Среда	Холодная и теплая вода, Вода с содержанием гликоля не более 50%
Температура среды	(-10 °C) +5 °C...+120 °C (-10 °C под заказ)
Номинальное давление ps	1600 Кпа (PN 16)
Характеристика потока	Регулирующий канал A-AB: равнопроцентная VDI/VDE2173 $n(e)r=3$, оптимизирована в диапазоне открытия Обводной канал B-AB — линейная (VDI/VDE2173)
Sv	DN 15 Sv>50 DN20...50 Sv>100
Величина утечки	Регулирующий канал A-AB: макс. 0,05% от величины Kvs Обводной канал B-AB: макс. 1% от величины Kvs
Соединение с трубой	Внешняя резьба ISO 228
Ход штока	15 мм
Точка запирания клапана	
Положение установки	От вертикального до горизонтального
Тех.обслуживание	Не требуется
Материалы	
Тело клапана	«Красная» латунь, литье Rg5
Конус клапана	Латунь
Седло клапана	«Красная» латунь, литье Rg5
Шток клапана	Нержавеющая сталь



Тип	DN	G [дюйм]	L [мм]	B [мм]	H [мм]	X [мм]	Y [мм]	Вес [кг]
H511B	15	1 1/8	80	55	46	290	100	1.1
H512B	15	1 1/8	80	55	46	290	100	1.1
H513B	15	1 1/8	80	55	46	290	100	1.1
H514B	15	1 1/8	80	55	46	290	100	1.1
H515B	15	1 1/8	80	55	46	290	100	1.1
H520B	20	1 1/4	90	55	46	290	100	1.2
H525B	25	1 1/2	110	55	52	300	100	1.4
H532B	32	2	120	55	56	300	100	2
H540B	40	2 1/4	130	60	65	310	100	2.5
H550B	50	2 3/4	150	65	65	310	100	3.6

X/Y — минимальное расстояние от центра крана

Принцип действия

Седельный клапан приводится в действие линейным электроприводом. Линейный электропривод управляется стандартными аналоговым или 3-позиционным сигналами и перемещает конус клапана, смешивающее устройство, в положение открытия в соответствии с управляющим сигналом.

Особенности изделия

Равнопроцентная характеристика

Обеспечивается профилем конуса клапана. Обводной канал имеет линейную характеристику

Ручное управление при помощи электропривода

Используйте гексагональный ключ для поворота электропривода.

- Клапан разработан для использования в системах отопления, вентиляции и кондиционирования и не применяется в областях, выходящих за рамки указанные в спецификации, особенно для применения на воздушных судах.
- Устройство может устанавливаться только обученным персоналом. В процессе установки должны быть учтены все рекомендации завода-изготовителя.
- Клапан не содержит частей, которые могут быть переустановлены или отремонтированы потребителем.
- Недопустима утилизация вместе с бытовыми отходами. Необходимо соблюдать все действующие правила и инструкции, относящиеся к данной конкретной местности.
- При расчете потока в регулирующем или конечном управляющем элементе должны учитываться принятые правила и нормы.

Комбинацию клапан / электропривод см. на стр. 97.



Направление потока, указанное на клапане, должно быть соблюдено. В противном случае клапан может быть поврежден.

