

Электропривод без возвратного пружинного механизма для установки на противопожарных нормально-закрытых и дымовых клапанах систем противодымной вентиляции

- Крутящий момент 40 Нм
- Номинальное напряжение 230 В~
- Управление: открыто / закрыто
- 2 встроенных вспомогательных переключателя



Технические данные

	BE230	BE230-12	
Электрические параметры	Номинальное напряжение	230 В~ 50/60 Гц	
	Диапазон номинального напряжения	198...264 В~	
Функциональные данные	Пороговое напряжение вкл/выкл.		
	- мин. вкл. напряжение	198 В~	
	- макс. выкл. напряжение	100 В~	
	Расчетная мощность	15 ВА I макс. 7,9 А при t = 5 мс	
	Потребляемая мощность: во время вращения	8 Вт	
		в состоянии покоя	0,5 Вт
	Соединение:	Кабель:	
		питание	1 м, 3 x 0,75 мм ²
		вспомогательные переключатели	1 м, 6 x 0,75 мм ²
	Вспомогательные переключатели	2 однополюсных с двойным переключением	
1мА...6А, 5В=...250В~			
- точки переключения		3°, 87° (относится к 0...90°↺)	
Блокирующий момент:	динамический	40 Нм	
	статический	50 Нм	
Крутящий момент	40 Нм (номинальное напряжение)		
Направление вращения	Выбирается установкой L/R		
Передающее звено	14 x 14 мм	12 x 12 мм	
Угол поворота	Макс. 100°↺ (включая дополнительных 5°↺ в конечных положениях)		
Индикация положения	Механический указатель		
Время поворота	<60 с для 90°↺		
Уровень шума :	Макс. 62 дБ		
Безопасность	Класс защиты	II (все изолировано)	
	Степень защиты корпуса	IP54	
	Температура окружающей среды		
	нормальная работа	-30...+50° C	
	защитная функция	см. диаграмму «Защитная функция» на след. стр.	
Температура хранения	-40...+80° C		
Техническое обслуживание	Не требуется		
Размеры/вес	Размеры	См. на след. стр.	
	Вес	2700 г	

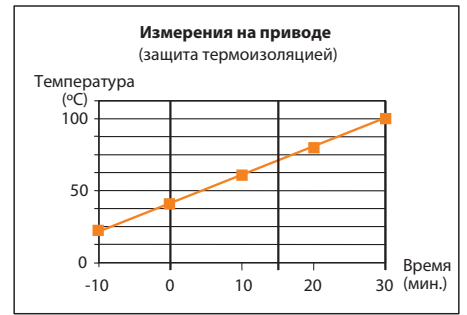
Указания по безопасности



- Не разрешается применение электропривода в областях, выходящие за рамки указанные в спецификации, особенно для применения на воздушных судах.
- **Внимание: напряжение 230 В~!**
- Данный электропривод устанавливается на клапан только на заводе-изготовителе. Завод-изготовитель несет полную ответственность за работоспособность клапана.
- Устройство может быть вскрыто только на заводе-изготовителе. Оно не содержит частей, которые могут быть переустановлены или отремонтированы потребителями.
- Кабель не может быть отсоединен от устройства.
- Устройство содержит электрические и электронные компоненты, в связи с чем недопустима утилизация вместе с бытовыми отходами. Необходимо соблюдать все действующие правила и инструкции, относящиеся к данной конкретной местности.

Особенности изделия

- Принцип действия** Двухпозиционное управление осуществляется при помощи двухпроводной схемы. Электропривод защищен от перегрузок и поэтому может находиться под напряжением в конечных положениях длительное время.
- Сигнализация положений** Привод содержит два фиксированных микропереключателя для сигнализации конечных положений клапана. Промежуточное положение заслонки клапана определяется по механическому указателю.
- Ручное управление** Металлический рычаг, поставляемый в комплекте, позволяет управлять электроприводом вручную, а также осуществлять тестирование клапана при отсутствии электропитания на объекте.
- Защитная функция** Защитная функция гарантируется в рамках температурных значений, показанных на диаграмме.

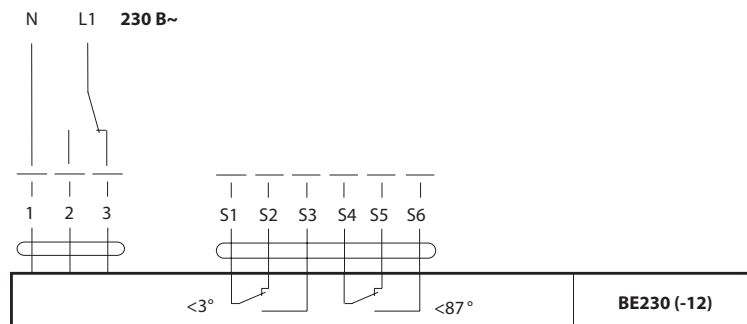


Защитная функция

Электрическое подключение

Схема электрических соединений

Двухпроводное управление

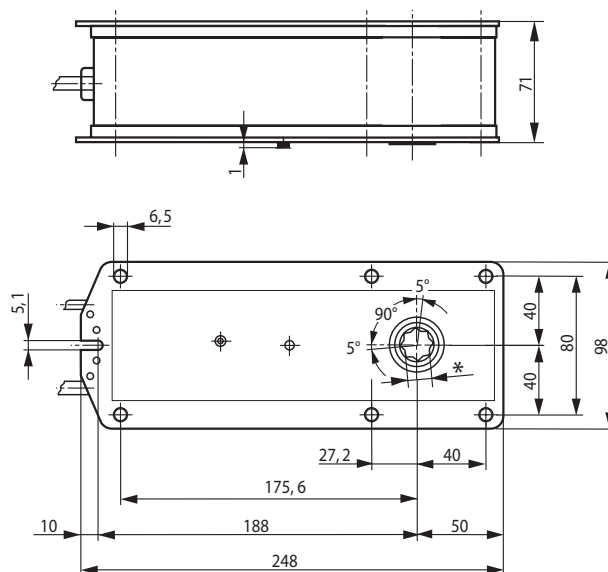


Примечание

- Возможно параллельное подключение других электроприводов с учетом мощностей



Габаритные размеры, мм



Тип	*
BE230	14,2 мм
BE230-12	12,2 мм