

5 Меры безопасности

- 5.1 Блок относится к классу защиты II по ГОСТ 12.2.007.0-75.
- 5.2 При эксплуатации и техническом обслуживании необходимо соблюдать требования ГОСТ 12.3.019, «Правил технической эксплуатации электроустановок потребителей», «Правил техники безопасности при эксплуатации электроустановок потребителей».
- 5.3 На открытых контактах клемм блока при эксплуатации присутствует напряжение, опасное для жизни человека. Установку блока следует производить в специализированных щитах и шкафах, доступ к которым разрешен только квалифицированным специалистам.
- 5.4 Любые подключения к блоку и работы по его техническому обслуживанию производить только при отключенном питании блока.

6 Указания по монтажу и эксплуатации

- 6.1 Установить блок вертикально на DIN-рейку и закрепить его с помощью фиксатора (на корпусе прибора). Для обеспечения максимальной выходной мощности необходим свободный доступ воздуха к вентиляционным отверстиям.
- 6.2 Подключить клеммы «СЕТЬ» к питающей сети. Подключить нагрузку к клеммам «ВЫХОД», соблюдая полярность. Подключение блока к сети и к нагрузке осуществляется мягким многожильным проводом сечением 0,75 мм². Зачистку изоляции проводов необходимо выполнять таким образом, чтобы их оголенные концы после подключения к блоку не выступали за пределы клеммника.
- Типовая схема подключения блока приведена на рисунке 6.1.

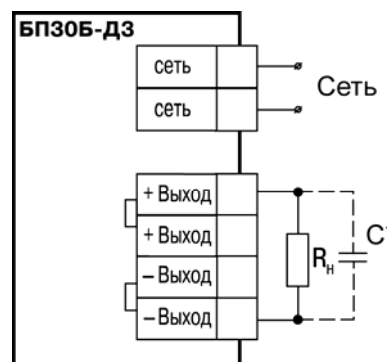


Рисунок 6.1 – Типовая схема подключения блока питания БП30Б-Д3-х

Примечание * – при длине проводов между блоком и нагрузкой более 1 м и отсутствием на входе нагрузки входных конденсаторов рекомендуется параллельно нагрузке подключить керамический конденсатор емкостью не менее 0,1 мкФ и напряжением $\geq 1,5 U_{\text{вых}}$ применяемого блока.

6.3 Обслуживание блока при эксплуатации состоит из технического осмотра блока не реже одного раза в 6 месяцев и включает в себя выполнение следующих операций:

- очистку корпуса блока, а также его клеммников от пыли, грязи и посторонних предметов;
- проверку качества крепления блока;
- проверку качества подключения внешних связей.

Обнаруженные при осмотре недостатки следует немедленно устранить.

Для заметок

Пер. № 1522
 Зак. №



ОДНОКАНАЛЬНЫЙ БЛОК ПИТАНИЯ БП30Б-Д3-х

Руководство по эксплуатации



1 Назначение

1.1 Одноканальный блок питания БП30Б-ДЗ-х (далее – «блок») предназначен для питания стабилизированным напряжением постоянного тока различных радиоэлектронных устройств.

1.2 Блоки выпускаются в одном корпусе в нескольких модификациях, соответствующих разным выходным напряжениям. Символ «х» в обозначении соответствует реализуемому выходному напряжению.

2 Технические характеристики и условия эксплуатации

2.1 Технические характеристики представлены в таблице 2.1

Таблица 2.1 – Технические характеристики

Параметр	Значение
Входное напряжение, В: – переменного тока – постоянного тока	90 ... 264 110 ... 370
Частота входного переменного напряжения, Гц	47 ... 63
Номинальное выходное напряжение, В – БП30Б-ДЗ-5 – БП30Б-ДЗ-9 – БП30Б-ДЗ-12 – БП30Б-ДЗ-15 – БП30Б-ДЗ-36 – БП30Б-ДЗ-48 – БП30Б-ДЗ-60	5 9 12 15 36 48 60
Максимальная погрешность выходного напряжения, %, не более	± 1

Продолжение таблицы 2.1

Параметр	Значение
Амплитуда пульсации выходного напряжения, мВ – БП30Б-ДЗ-5 – БП30Б-ДЗ-9 – БП30Б-ДЗ-12 – БП30Б-ДЗ-15 – БП30Б-ДЗ-36, БП30Б-ДЗ-48, БП30Б-ДЗ-60	60 80 100 120 150
Максимальный ток нагрузки, А – БП30Б-ДЗ-5 – БП30Б-ДЗ-9 – БП30Б-ДЗ-12 – БП30Б-ДЗ-15 – БП30Б-ДЗ-36 – БП30Б-ДЗ-48 – БП30Б-ДЗ-60	4,0 2,7 2,4 2,0 0,83 0,63 0,5
Порог срабатывания защиты по току	≤ 1,4 I_{max} *
Нестабильность выходного напряжения при изменении напряжения питания, %, не более	± 0,2
Нестабильность выходного напряжения при изменении тока нагрузки от 0,1 I_{max} до I_{max} , %, не более	± 0,25
Коэффициент температурной нестабильности выходного напряжения в рабочем диапазоне температур, % / °С	± 0,015
Электрическая прочность изоляции, кВ: – вход – выход (действующее значение) – вход – корпус (действующее значение)	2,0 3,0

Окончание таблицы 2.1

Параметр	Значение
Ток потребления при входном напряжении ~220 В, не более, А – БП30Б-ДЗ-5 – БП30Б-ДЗ-9 – БП30Б-ДЗ-12 – БП30Б-ДЗ-15... БП30Б-ДЗ-60	0,41 0,44 0,50 0,55
Уровень радиопомех (группа по ГОСТ Р 51527)	С
Масса, кг, не более	0,15
Габаритные размеры (Ш x В x Г), мм	54 x 90 x 58
Степень защиты корпуса (со стороны лицевой панели)	IP20
Примечание * – I_{max} – максимальный ток нагрузки, А	

2.2 Условия эксплуатации.

Вид климатического исполнения: УХЛ4 по ГОСТ 15150. Диапазон рабочих температур от минус 20 до +50 °С при относительной влажности воздуха не более 80 % при +35 °С и более низких температурах без конденсации влаги. Атмосферное давление от 86 до 106,7 кПа.

3 Маркировка и упаковка

3.1 Маркировка блока соответствует требованиям ГОСТ 30668-2000.

3.2 Упаковка блока соответствует требованиям ГОСТ 23088-80.

4 Устройство и принцип действия

4.1 Блок является импульсным по принципу действия и выполнен по схеме однотактного обратного преобразователя; блок имеет фильтр радиопомех на входе, гальваническую развязку между входом и выходом. Блок защищён от перегрузки, перегрева и короткого замыкания на выходе.

4.2 Блок изготавливается в пластмассовом корпусе с креплением на DIN-рейку. Корпус состоит из двух частей, соединяемых между собой при помощи защёлки. Для обеспечения отвода тепла, выделяющегося при работе блока, на нижней и верхней гранях корпуса предусмотрены вентиляционные отверстия.

Крепление блока на DIN-рейке обеспечивается за счет фиксатора, входящего в комплект поставки.

Габаритные размеры блока приведены на рисунке 4.1.

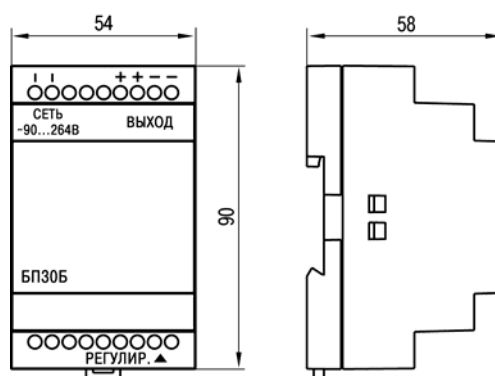


Рисунок 4.1 – Габаритные размеры блока питания БП30Б-ДЗ-х

4.3 Допускается регулировка выходного напряжения блока в пределах ±8 %: вращением движка резистора «РЕГУЛИР.» по часовой стрелке напряжение увеличивается, против – уменьшается.

4.4 Для соединения с первичной сетью и нагрузкой блок оснащен двумя группами клеммных соединителей (под винт), расположенных на верхней грани корпуса.