

Манометр с трубкой Бурдона Модель 213.53, гидрозаполнение, корпус из нержавеющей стали

WIKA Типовой лист PM 02.12



Применение

- Для измерения давления среды с высокими динамическими пульсациями или вибрациями
- Для газообразных и жидких сред, не сильно вязких и не кристаллизующихся, не агрессивных по отношению к частям из медного сплава
- Гидравлика
- Компрессора, судостроение

Специальные особенности

- Хорошая стабильность при циклических нагрузках и виброустойчивость
- Специальная конструкция
- НР 63 и 100 Специальная конструкция одобрение Германского Ллойда и Ростехрегулирования
- Диапазоны измерений до 0 ... 1000 бар



Манометр с трубкой Бурдона, Модель 213.53.100,
снизу

Описание

Конструкция
EN 837-1

Номинальный размер в мм
50, 63, 100

Класс точности
НР 50, 63: 1,6
НР 100: 1,0

Диапазоны измерений
НР 50: 0 ... 1 до 0 ... 400 бар
НР 63, 100: 0 ... 0,6 до 0 ... 1000 бар
а также соответствующие вакууметрические и
мановакууметрические диапазоны

Предельное давление

НР 50, 63: Постоянное: 3/4 x ВПИ
Переменное: 2/3 x ВПИ
Кратковременное: ВПИ
НР 100: Постоянное: ВПИ
Переменное: 0,9 x ВПИ
Кратковременное: 1,3 x ВПИ

Допустимая температура

Окружающая: -20 ... +60 °C
Измеряемая: +60 °C максимум

Температурный эффект

При отклонение температуры окружающей среды от
нормальной (+20 °C): макс. ±0,4 %/10 К от диапазона

Пылевлагозащита

IP 65 по EN 60529 / МЭК 529

Присоединение к процессу

Медный сплав,

снизу (LM) или сзади (BM),

HP 50, 63: G ¼ B (внешняя), 14 мм под ключ

HP 100: G ½ B (внешняя), 22 мм под ключ

Чувствительный элемент

HP 50, 63:

< 60 бар: Медный сплав, С-тип

≥ 60 бар: Медный сплав, спирального типа

HP 100:

< 100 бар: Медный сплав, С-тип

≥ 100 бар: Нержавеющая сталь 316L, спирального типа

Механизм

Медный сплав

Циферблат

HP 50, 63: Пластик АБС, белый, с упором для стрелки

HP 100: Алюминий, белый, черные надписи

Стрелка

HP 50, 63: Пластик, черный

HP 100: Алюминий, черный

Стекло

Пластик, прозрачный

Корпус

Нержавеющая сталь, без покрытия, с отверстием для выравнивания давления сверху на боковой поверхности корпуса. Кольцевое уплотнение между корпусом и присоединением.

При диапазонах 0...16 бар с компенсационным клапаном для выравнивания давления.

Кольцо

Завальцованное кольцо

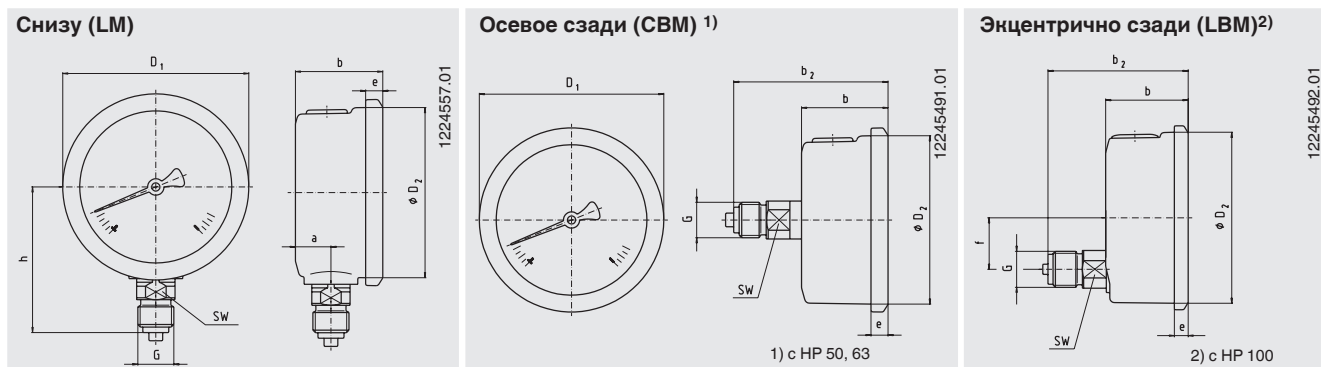
Гидрозаполнение

Глицерин 99.7 %

Варианты

- Измерительная система из нержавеющей стали (Модель 233.53)
- HP 100: Подстройка нуля (спереди)
- Повышенная температура измеряемой среды, со специальной мягкой пайкой
 - HP 50, 63: 100 °C
 - HP 100: 150 °C
- Окружающая температура -40 ... +60 °C с силиконовым маслом
- Фланец для установки в панель, нержавеющая сталь, для присоединения сзади
- Фланец для установки на поверхность, нержавеющая сталь (не с HP 50)
- Хомут для установки (присоединение сзади)

Размеры в мм



| HP | Размеры в мм | | | | | | | | | Вес в кг | |
|-----|--------------|---------|----------------------|----------------|----------------|-----|----|-------|-------|----------|------|
| | a | b ± 0.5 | b ₂ ± 0.5 | D ₁ | D ₂ | e | f | G | h ± 1 | | |
| 50 | 12 | 30 | 55 | 55 | 50 | 5.5 | - | G ¼ B | 48 | 14 | 0.15 |
| 63 | 13 | 32 | 56 | 68 | 62 | 6.5 | - | G ¼ B | 54 | 14 | 0.21 |
| 100 | 15.5 | 48 | 81.5 | 107 | 100 | 8 | 30 | G ½ B | 87 | 22 | 0.80 |

Присоединение к процессу по EN 837-1 / 7.3

Информация, необходимая для заказа

Модель / Номинальный размер / Диапазон / Присоединение к процессу / Положение присоединения / Варианты

© 2008 WIKA Alexander Wiegand SE & Co. KG, все права защищены.

Спецификации и размеры, приведенные в данном документе, отражают техническое состояние изделия на момент выхода документа из печати.

Возможные технические усовершенствования конструкции и замена комплектующих производятся без предварительного уведомления.